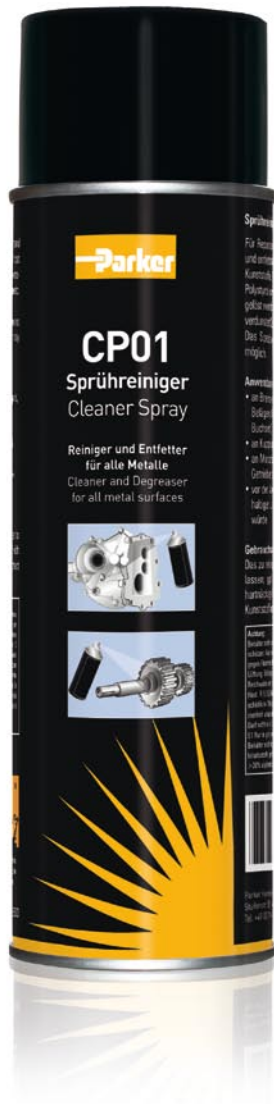
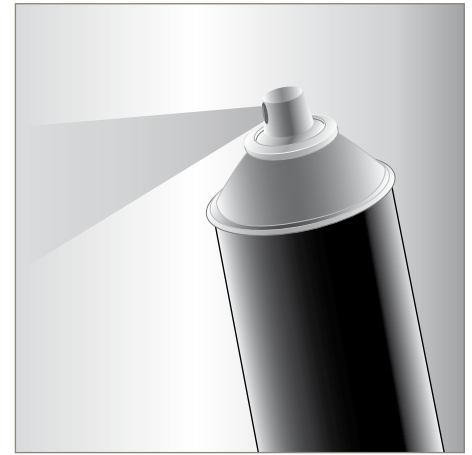


Sprühreiniger

CP01



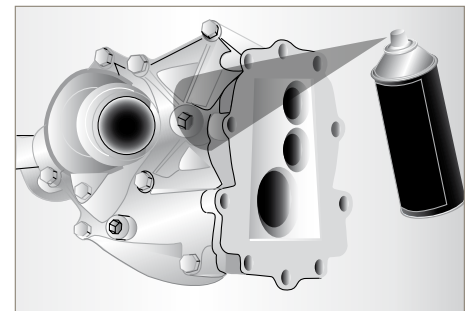
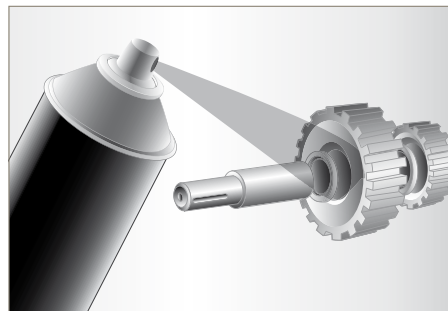
Der Parker Sprühreiniger CP01 reinigt und entfettet Metalle, Glas, Keramik und viele Kunststoffe.
(Für empfindliche Kunststoffe empfehlen wir *Parker Plastic Cleaner CP02.*)

Anwendungsgebiete

- Vor Einsatz von Parker Kleb- und Dichtstoffen, da ölige/fettige Oberflächen deren Wirkung beeinträchtigen
- Reinigen von Maschinenteilen
- Reinigen und Entfetten vor Grundierungen und Lackierungen

Eigenschaften

- Lüftet schnell und rückstandsfrei ab
- Anders als beim Einsatz von Verdünnungen bleibt kein Restbelag zurück
- Selbst verharzte Schmierstoffe werden entfernt
- Thermoplaste wie PVC, Plexiglas, Polystyrol und einfache Lackanstriche können angelöst werden



ENGINEERING YOUR SUCCESS.



Parker Hannifin GmbH
O-Ring Division Europe
Postfach 40 · 74383 Pleidelsheim · Germany
Tel. +49 (0) 7144 206-0
Fax +49 (0) 7144 23749
www.parker.com/oring-europe
e-mail: oring-europe@parker.com