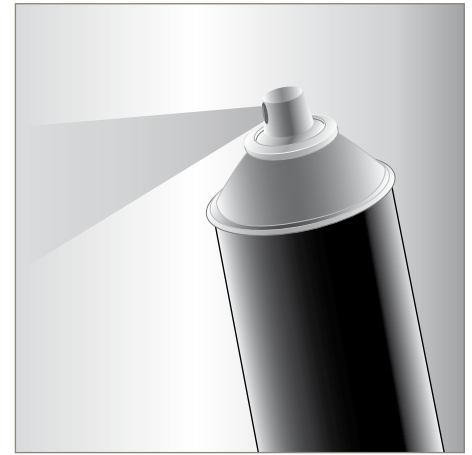


# Plastic Cleaner

## Reiniger und Entfetter für empfindliche Kunststoffe

CP02



Der Parker Plastic Cleaner CP02 ist das ideale Produkt für die Reinigung und Entfettung von empfindlichen Oberflächen.

Durch aggressive Reiniger werden viele Kunststoffe derart angegriffen, dass deren Oberflächenstruktur verändert wird. Sprödigkeit, Spannungsrisse oder matte Oberflächen sind die Folge. Häufig ist dann eine weitere Verwendung dieser Materialien aus optischen oder technischen Gründen nicht mehr möglich. Der Parker Plastic Cleaner verhindert durch seine spezielle Wirkformel Beeinträchtigungen dieser Art. Er ist daher besonders geeignet zur Oberflächenbehandlung bei der Verklebung empfindlicher Kunststoffe, Elastomere oder auch lackierter Flächen. Anders als herkömmliche Reinigungsmittel verdunstet der Parker Plastic Cleaner rückstandsfrei.

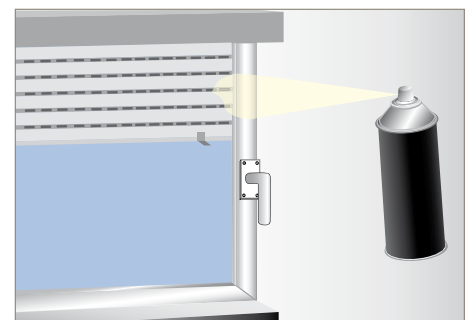
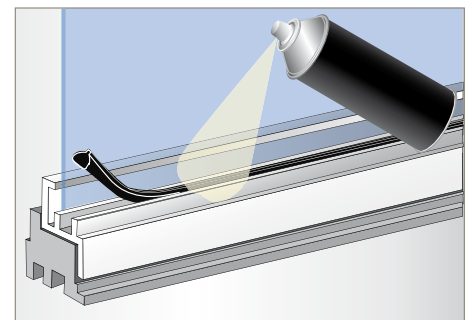
### Anwendungsgebiete

- Zum Reinigen und Entfetten von
  - Empfindlichen Kunststoffen, Thermoplasten (z. B. PVC, Plexiglas, Polystyrol), Fensterrahmen, Rollläden und Kunststoffprofilen
  - Gummimaterialien, z.B. Dichtungen
  - Lackierten Flächen, z.B. pulverbeschichtete Metallteile

- Entfernen von Etiketten- und Aufkleberresten
- Vor der Anwendung die Oberflächenverträglichkeit prüfen

### Eigenschaften

- Lüftet schnell und rückstandsfrei ab
- Anders als beim Einsatz von Verdünnungen bleibt kein Restbelag zurück
- Spezielle Wirkformel verhindert Beeinträchtigungen der Oberfläche



ENGINEERING YOUR SUCCESS.



Parker Hannifin GmbH  
**O-Ring Division Europe**  
Postfach 40 · 74383 Pleidelsheim · Germany  
Tel. +49 (0) 7144 206-0  
Fax +49 (0) 7144 23749  
[www.parker.com/oring-europe](http://www.parker.com/oring-europe)  
e-mail: [oring-europe@parker.com](mailto:oring-europe@parker.com)