



Steffen Haupt
Moritzer Straße 35 01589 Riesa-Poppitz
Tel. 03525/ 68 01 - 0 Fax: 03525/ 6801 - 20
e-mail: info@haupt-hydraulik.de
Internet: www.haupt-hydraulik.com

Parker Pneumatic - Aktuatoren

Pneumatikzylinder P1D (ISO und VDMA)

P1D-S / P1D-B / P1D-C / P1D-T / P1D-X / P1D-L / P1D ISO

Katalog PDE2600PNDE - 2014



KATALOG

Vertrieb

Frau Krauspe
Frau Göhler

Tel.: 03525 680110
Tel.: 03525 680111

krauspe@haupt-hydraulik.de
goehler@haupt-hydraulik.de

Technischer Außendienst

Herr Burkhardt

Tel.: 03525 680112

burkhardt@haupt-hydraulik.de



P1D Pneumatikzylinder

ISO, VDMA und AFNOR

Die innovativen P1D sind die neue **zukunftsfähige** Generation der **ISO/VDMA** Zylinder.



ISO-Zylinderbaugruppe P1D

Die ISO-Zylinderbaugruppe P1D ist die zukunftsfähige Generation der ISO/VDMA-Zylinder. Die P1D-Baugruppe ist konform mit den aktuellen ISO 15552 (ISO 6431, VDMA 24562) und AFNOR-Einbaumaß-Standards. Die Zylinder sind doppelt wirkend, für den Einsatz mit Sensoren standardmäßig magnetisch und mit einer neuen Luftdämpfung versehen. Sie sind in Durchmessern von 32 mm bis 125 mm erhältlich und die komplette P1D-Baugruppe umfasst:

P1D-S-Serie. Diese Serie bietet die hochwertigsten ISO-Pneumatikzylinder und ist für jede Anwendung geeignet. Optionen umfassen: Zugstangen-Ausführung, glatte Oberfläche, hochreine Zylinder für den Einsatz in der Lebensmittelindustrie sowie alle auf Seite 33 abgebildeten Varianten einschließlich Ausführungen mit durchgehendem Ankerstab und mit Kolbenstange.

P1D-B-Serie. Diese Serie verfügt über eine spezifische Oberflächengestaltung und dient als ISO-Zylinder-Grundausführung für einfache Anwendungen ohne Spezialanforderungen. Diese Serie eignet sich für allgemeine Industrieanwendungen

Befestigungs- und Sensoroptionen sind an allen P1D-Zylindern identisch.



P1D-S Standard Cylinders

P1D-S-Serie. Diese Serie bietet die hochwertigsten ISO-Pneumatikzylinder und ist für jede Anwendung geeignet. Optionen umfassen: Zugstangen-Ausführung, glatte Oberfläche, hochreine Zylinder für den Einsatz in der Lebensmittelindustrie sowie alle auf Seite 33 abgebildeten Varianten einschließlich Ausführungen mit durchgehendem Ankerstab und mit Kolbenstange.

- Lieferbar mit Ø 32 bis Ø 125 mm
- PUR-Dichtungen für lange Lebensdauer
- Neue „Drop-in“ Sensoren
- Korrosionsbeständige Konstruktion
- Magnetkolben als Standard
- Vorgeschiert mit nahrungsmittelverträglichem Fett

 **Für Produkte mit ATEX-Zertifizierung wenden Sie sich bitte an eines unserer Verkaufsbüros.**



Technische Daten

Betriebsdruck:	max. 10 bar
Dichtungs-/ Temperatur-Ausführungen:	
Standard:	-20 °C bis +80 °C
Zylinder für Betrieb mit	
Niederdruck-Hydraulik	Ø 32-125 mm
ATEX-Zulassung:	CE Ex IIGD c T4 120 °C

Weitere Informationen finden Sie unter www.parker.com/euro_pneumatic

P1D Standard - Doppeltwirkend

Ø32 mm - (G^{1/8})

Hub mm	Bestell-Nr.
25	P1D-S032MS-0025
40	P1D-S032MS-0040
50	P1D-S032MS-0050
80	P1D-S032MS-0080
100	P1D-S032MS-0100
125	P1D-S032MS-0125
160	P1D-S032MS-0160
200	P1D-S032MS-0200
250	P1D-S032MS-0250
320	P1D-S032MS-0320
400	P1D-S032MS-0400
500	P1D-S032MS-0500

Ø63 mm - (G^{3/8})

Hub mm	Bestell-Nr.
25	P1D-S063MS-0025
40	P1D-S063MS-0040
50	P1D-S063MS-0050
80	P1D-S063MS-0080
100	P1D-S063MS-0100
125	P1D-S063MS-0125
160	P1D-S063MS-0160
200	P1D-S063MS-0200
250	P1D-S063MS-0250
320	P1D-S063MS-0320
400	P1D-S063MS-0400
500	P1D-S063MS-0500

Ø100 mm - (G^{1/2})

Hub mm	Bestell-Nr.
25	P1D-S100MS-0025
40	P1D-S100MS-0040
50	P1D-S100MS-0050
80	P1D-S100MS-0080
100	P1D-S100MS-0100
125	P1D-S100MS-0125
160	P1D-S100MS-0160
200	P1D-S100MS-0200
250	P1D-S100MS-0250
320	P1D-S100MS-0320
400	P1D-S100MS-0400
500	P1D-S100MS-0500

Ø40 mm - (G^{1/4})

Hub mm	Bestell-Nr.
25	P1D-S040MS-0025
40	P1D-S040MS-0040
50	P1D-S040MS-0050
80	P1D-S040MS-0080
100	P1D-S040MS-0100
125	P1D-S040MS-0125
160	P1D-S040MS-0160
200	P1D-S040MS-0200
250	P1D-S040MS-0250
320	P1D-S040MS-0320
400	P1D-S040MS-0400
500	P1D-S040MS-0500

Ø80 mm - (G^{3/8})

Hub mm	Bestell-Nr.
25	P1D-S080MS-0025
40	P1D-S080MS-0040
50	P1D-S080MS-0050
80	P1D-S080MS-0080
100	P1D-S080MS-0100
125	P1D-S080MS-0125
160	P1D-S080MS-0160
200	P1D-S080MS-0200
250	P1D-S080MS-0250
320	P1D-S080MS-0320
400	P1D-S080MS-0400
500	P1D-S080MS-0500

Ø125 mm - (G^{1/2})

Hub mm	Bestell-Nr.
25	P1D-S125MS-0025
40	P1D-S125MS-0040
50	P1D-S125MS-0050
80	P1D-S125MS-0080
100	P1D-S125MS-0100
125	P1D-S125MS-0125
160	P1D-S125MS-0160
200	P1D-S125MS-0200
250	P1D-S125MS-0250
320	P1D-S125MS-0320
400	P1D-S125MS-0400
500	P1D-S125MS-0500

Ø50 mm - (G^{1/4})

Hub mm	Bestell-Nr.
25	P1D-S050MS-0025
40	P1D-S050MS-0040
50	P1D-S050MS-0050
80	P1D-S050MS-0080
100	P1D-S050MS-0100
125	P1D-S050MS-0125
160	P1D-S050MS-0160
200	P1D-S050MS-0200
250	P1D-S050MS-0250
320	P1D-S050MS-0320
400	P1D-S050MS-0400
500	P1D-S050MS-0500

Die Zylinder werden mit einer verzinkten Kolbenstangen-Mutter geliefert

Sensoren



Hinweis: Sensoren siehe Seiten 76.

Bestellnummernschlüssel

1	2	3	4	5	6	7	8	9	10	11	12	13	14	15
P	1	D	-	S	0	3	2	M	S	-	0	1	0	0

Zylinderversion	
S	Standard, Profilrohr
C	Clean, Profilrohr
F	Flexible Porting, Profilrohr
T	Tie-Rod, Zugstangenausführung

Hublänge (mm)
z.B. 0100 = 100 mm
Wählbare Hublänge bis zu max. 2800 mm.

Zylinder-Ø mm
032
040
050
063
080
100
125

Standard-Deckelschr.		Edelstahl-Deckelschr. ²²⁾		Funktion	
Std.-Abstreifung	Metallabstreifung ²⁵⁾	Std.-Abstreifung	Metallabstreifung ²⁵⁾		
M	Q	D	V	A	S
F	R	E	B	G	T
2	4	6	8	-	-
C	J	K	L	-	-

Werkstoff Kolbenstange		Dichtungen	
Edelstahl	Stahl hartverchromt	Säurefester Stahl	Edelstahl hartverchromt
S	C	M	R
F	G	N	D
L	K	P	E
-	J	-	Z

6) Für P1D-S und P1D-T

22) Bei Wahl einer Deckelschraube aus Edelstahl wird auch eine Edelstahl-Kolbenstangenmutter mitgeliefert.

23) Für Betrieb mit trockener Kolbenstange.

24) Das Abdichtungssystem in der Niederdruckhydraulik verlangt zur einwandfreien Funktion eine hartverchromte Oberfläche.

25) Der Metallabstreifring setzt eine hartverchromte Kolbenstange voraus

26) In Umgebungen mit hoher chemischer Belastung empfehlen wir den Einsatz eines Abstreifers aus dem Werkstoff FPM

Beispiel 1: Standard, doppelwirkender Zylinder

Profilzylinder mit Standardabstreifung (PUR), Standardwerkstoff der Kolbenstange (Edelstahl) und Standard-Temperaturbereich.

P1D
P1D-S032MS-0160
P1D-S100MS-0400

P1C und P1E im Vergleich
P1C-S032MS-0160
P1E-S032MS-0160
P1C-S100MS-0400
P1E-S100MS-0400

Beispiel 2: Tie-Rod , Zugankerausführung , doppelwirkender Zylinder

Zugankerzylinder mit Standardabstreifung (PUR), Kolbenstange aus hartverchromtem Stahl und Standard-Temperaturbereich.

P1D
P1D-T040MC-0125

P1C und P1E im Vergleich
P1E-T040MC-0125

Konstruktionsvarianten

P1D Tie-Rod

Der P1D Tie-Rod ist die Zugstangen-Version, die auf derselben fortschrittlichen Technologie aufbaut. Dieser zukunftssichere Zylinder bietet sich an, wann immer ein Zugstangenzyylinder gebraucht wird. Der P1D Tie-Rod verwendet „Drop-in“ P1D-Sensoren. Ein praktischer mehrgliedriger Adapter befestigt die Sensoren an jeder beliebigen Position des Hubes.



P1D Clean ohne Sensorfunktion

Für den P1D Clean ohne Sensorfunktion gilt eine besondere Bestellnummer. Diese Version ist dauerhaft abgedichtet. Der Zylinder ist ausgesprochen „sauber“ gestaltet und für Anwendungen vorgesehen, bei denen keine Sensoren verwendet werden.



Alternative Kolbenstangen-Werkstoffe

Alle P1D-Zylinder mit den Bohrungsgrößen Ø32-125 mm können mit Kolbenstangen aus den folgenden Werkstoffen bestellt werden:

- Stahl, hartverchromt
- Edelstahl, poliert (Standard)
- Säurebeständiger Stahl, poliert
- Edelstahl, hartverchromt



Durchgehende Kolbenstange

Alle P1D-Zylinder mit den Bohrungsgrößen Ø32-125 mm sind mit durchgehender Kolbenstange erhältlich. Zylinder mit durchgehender Kolbenstange können höhere Seitenkräfte aufnehmen, da die Kolbenstange doppelt gestützt wird. Darüber hinaus ermöglicht diese Konstruktion die einfachere Installation von äußeren Positionsschaltern.



3- und 4-Positions-Zylinder

Durch den Zusammenbau von zwei Zylindern mit demselben oder unterschiedlichem Hub lässt sich eine Arbeitseinheit mit drei oder vier Positionen bauen. Diese Art von Einheiten sind als werksmontierte P1D-Zugstangenzyylinder (P1D-T) mit allen Bohrungsgrößen, Ø32-125 mm, erhältlich. Andere P1D-Zylinder lassen sich Enddeckel-an-Enddeckel anflanschen.



Tandem-Ausführung

Der P1D ist auch als Tandem-Zylinder erhältlich, wobei zwei Zylinder hintereinander montiert werden. Diese Zylindereinheit ist fast doppelt so stark, was bei beengten Platzverhältnissen von großem Vorteil ist. Tandem-Zylinder sind auch als Zugstangenzyylinder (P1D-T) in allen Bohrungsgrößen, Ø32-125 mm, erhältlich.



Konstruktionsvarianten

P1D komplette Arbeitseinheit

Der P1D-Standardzylinder kann mit werksmontiertem Ventil und Verrohrung bestellt werden. Bei den Ventilen handelt es sich um die robuste und kompakte Viking-Serie mit den Bestellschlüsseln P2L-A (für Zylinder-Ø 32-63), P2L-B (für Zylinder-Ø 80-100) und P2L-D (für Zylinder-Ø 125).



P1D-Zylinder mit Kolbenstangenklemmung

Der P1D-Zylinder ist in einer Ausführung mit Kolbenstangenklemmung erhältlich, die die Kolbenstange in jeder beliebigen Position sichern kann. Die Klemmeinheit ist pneumatisch/federbetätigt und in den vorderen Zylinderdeckel integriert.



Komplette Zylinder mit Befestigungen, Sensoren, Geschwindigkeitsregelung, Anschlüssen usw.

Ordern Sie eine komplette Arbeitseinheit unter einer einzigen Bestellnummer anstelle von vielen einzelnen Nummern. Das spart Ihnen viel Zeit bei Einkauf, Warenannahme und Installation. Ein ab Werk fertig montierter Zylinder macht Ihre Arbeiter effizienter!

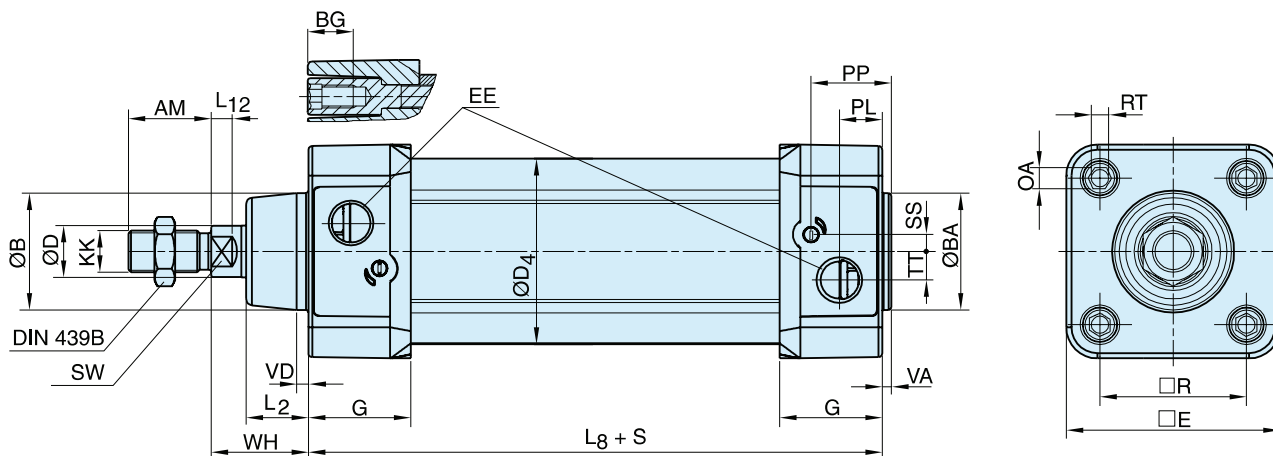


Betrieb mit trockener Kolbenstange

In vielen Anwendungsbereichen, vor allem in der Nahrungsmittelindustrie, werden die Zylinder regelmäßig gereinigt. Dabei wird der Schmierfilm auf der Kolbenstange abgewaschen, was besondere Anforderungen an Art und Werkstoffe der Kolbenstangen-Dichtungssysteme stellt (Abstreifring und Kolbenstangendichtung). Als Option ist für P1D-Zylinder aller Bohrungsgrößen ein eigens für diese Art von Anwendungen konzipiertes Kolbenstangen-Dichtungssystem erhältlich. Es hat spezielle, L-förmige Dichtungen aus selbstschmierendem HDPE-Kunststoff mit hohem Molekulargewicht. Das ist dasselbe bewährte System wie bei unseren früheren P1C-Zylindern.



P1D Serie Abmessungen



Abmessungen

Zylinder-Ø mm	AM mm	B mm	BA mm	BG mm	D mm	D4 mm	E mm	EE mm	G mm	KK	L2 mm	L8 mm	L12 mm
32	22	30	30	16	12	45,0	50,0	G1/8	28,5	M10x1,25	16,0	94	6,0
40	24	35	35	16	16	52,0	57,4	G1/4	33,0	M12x1,25	19,0	105	6,5
50	32	40	40	16	20	60,7	69,4	G1/4	33,5	M16x1,5	24,0	106	8,0
63	32	45	45	16	20	71,5	82,4	G3/8	39,5	M16x1,5	24,0	121	8,0
80	40	45	45	17	25	86,7	99,4	G3/8	39,5	M20x1,5	30,0	128	10,0
100	40	55	55	17	25	106,7	116,0	G1/2	44,5	M20x1,5	32,4	138	14,0
125	54	60	60	20	32	134,0	139,0	G1/2	51,0	M27x2	45,0	160	18,0

Zylinder-Ø mm	OA mm	PL mm	PP mm	R mm	RT mm	SS mm	SW mm	TT mm	VA mm	VD mm	WH mm
32	6,0	13,0	21,8	32,5	M6	4,0	10	4,5	3,5	4,5	26
40	6,0	14,0	21,9	38,0	M6	8,0	13	5,5	3,5	4,5	30
50	8,0	14,0	23,0	46,5	M8	4,0	17	7,5	3,5	5,0	37
63	8,0	16,4	27,4	56,5	M8	6,5	17	11,0	3,5	5,0	37
80	6,0	16,0	30,5	72,0	M10	0	22	15,0	3,5	4,0	46
100	6,0	18,0	35,8	89,0	M10	0	22	20,0	3,5	4,0	51
125	8,0	28,0	40,5	110,0	M12	0	27	17,5	5,5	6,0	65

S=Hublänge

Toleranzen

Zylinder-Ø mm	B	BA	L ₈ mm	L ₉ mm	R mm	Hublängentoleranz Bis Hublänge 500 mm	Hublängentoleranz Über Hublänge 500 mm
32	d11	d11	±0,4	±2	±0,5	+0,3/+2,0	+0,3/+3,0
40	d11	d11	±0,7	±2	±0,5	+0,3/+2,0	+0,3/+3,0
50	d11	d11	±0,7	±2	±0,6	+0,3/+2,0	+0,3/+3,0
63	d11	d11	±0,8	±2	±0,7	+0,3/+2,0	+0,3/+3,0
80	d11	d11	±0,8	±3	±0,7	+0,3/+2,0	+0,3/+3,0
100	d11	d11	±1,0	±3	±0,7	+0,3/+2,0	+0,3/+3,0
125	d11	d11	±1,0	±3	±1,1	+0,3/+2,0	+0,3/+3,0

Zylinderbefestigungen

Flanschbefestigung MF1/MF2 Vorgesehen zur starren Montage des Zylinders. Die Flanschbefestigung kann am vorderen oder hinteren Deckel montiert werden.



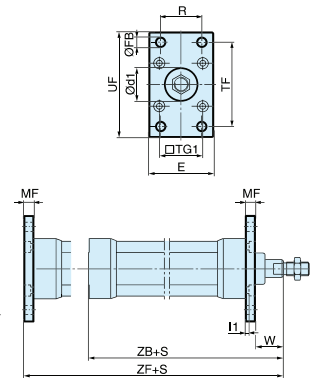
Werkstoff:
Flanschbefestigung: oberflächenbehandelter Stahl, schwarz
Schrauben gemäß DIN 6912: elektroverzinkter Stahl 8.8

Wird komplett mit Befestigungsschrauben zur Montage am Zylinder geliefert.

Gemäß ISO MF1/MF2, VDMA 24 562, AFNOR

Zyl. Ø	d1	FB	TG1	E	R	MF	TF	UF	I1	W*	ZF*	ZB*	Gewicht	Bestell-Nr.
mm	H11	H13	mm	mm	JS14	JS14	JS14	mm	-0,5	mm	mm	mm	Kg	
32	30	7	32,5	45	32	10	64	80	5,0	16	130	123,5	0,23	P1C-4KMB
40	35	9	38,0	52	36	10	72	90	5,0	20	145	138,5	0,28	P1C-4LMB
50	40	9	46,5	65	45	12	90	110	6,5	25	155	146,5	0,53	P1C-4MMB
63	45	9	56,5	75	50	12	100	120	6,5	25	170	161,5	0,71	P1C-4NMB
80	45	12	72,0	95	63	16	126	150	8,0	30	190	177,5	1,59	P1C-4PMB
100	55	14	89,0	115	75	16	150	170	8,0	35	205	192,5	2,19	P1C-4QMB
125	60	16	110,0	140	90	20	180	205	10,5	45	245	230,5	3,78	P1C-4RMB

S = Hublänge



Fußbefestigung MS1

Vorgesehen zur starren Montage des Zylinders. Die Fußbefestigung kann am vorderen oder hinteren Deckel montiert werden.



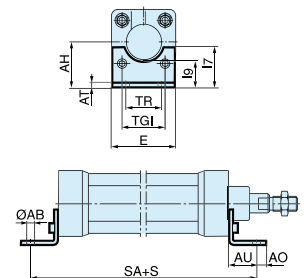
Werkstoff:
Fußbefestigung: oberflächenbehandelter Stahl, schwarz
Schrauben gemäß DIN 912: elektroverzinkter Stahl 8.8

Wird paarweise und mit Befestigungsschrauben zur Montage am Zylinder geliefert.

Gemäß ISO MS1, VDMA 24 562, AFNOR

Zyl. Ø	AB	TG1	E	TR	AO	AU	AH	I7	AT	I9	SA*	Gewicht	Bestell-Nr.
mm	H14	mm	mm	JS14	mm	mm	JS15	mm	mm	JS14	mm	Kg	
32	7	32,5	45	32	10	24	32	30	4,5	17,0	142	0,06	P1C-4KMF
40	9	38,0	52	36	8	28	36	30	4,5	18,5	161	0,08	P1C-4LMF
50	9	46,5	65	45	13	32	45	36	5,5	25,0	170	0,16	P1C-4MMF
63	9	56,5	75	50	13	32	50	35	5,5	27,5	185	0,25	P1C-4NMF
80	12	72,0	95	63	14	41	63	49	6,5	40,5	210	0,50	P1C-4PMF
100	14	89,0	115	75	15	41	71	54	6,5	43,5	220	0,85	P1C-4QMF
125	16	110,0	140	90	22	45	90	71	8,0	60,0	250	1,48	P1C-4RMF

S = Hublänge



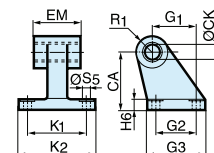
Lagerbock mit starrem Lager Vorgesehen zur schwenkbaren Befestigung des Zylinders. Der Lagerbock kann mit der Gabelbefestigung MP2 kombiniert werden.



Werkstoff:
Lagerbock: oberflächenbehandeltes Aluminium, schwarz
Lagerung: Sinter-Bronzebuchse selbstschmierend

Gemäß CETOP RP 107 P, VDMA 24 562, AFNOR

Zyl. Ø	CK	S5	K1	K2	G1	G2	EM	G3	CA	H6	R1	Gewicht	Bestell-Nr.
mm	H9	H13	JS14	mm	JS14	JS14	mm	mm	JS15	mm	mm	Kg	
32	10	6,6	38	51	21	18	25,5	31	32	8	10,0	0,06	P1C-4KMD
40	12	6,6	41	54	24	22	27,0	35	36	10	11,0	0,08	P1C-4LMD
50	12	9,0	50	65	33	30	31,0	45	45	12	13,0	0,15	P1C-4MMD
63	16	9,0	52	67	37	35	39,0	50	50	12	15,0	0,20	P1C-4NMD
80	16	11,0	66	86	47	40	49,0	60	63	14	15,0	0,33	P1C-4PMD
100	20	11,0	76	96	55	50	59,0	70	71	15	19,0	0,49	P1C-4QMD
125	25	14,0	94	124	70	60	69,0	90	90	20	22,5	1,02	P1C-4RMD



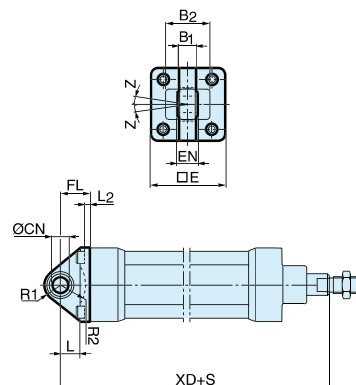
Zylinderbefestigungen

Gegenlager mit Gelenklager Verwendung mit der Gabelbefestigung GA.



Werkstoff:
Schwenkbefestigung: oberflächenbehandeltes Aluminium, schwarz
Gelenklager gemäß DIN 648K: gehärteter Stahl

Wird komplett mit Befestigungsschrauben zur Montage am Zylinder geliefert.



Gemäß VDMA 24 562, AFNOR

Zyl. Ø	E	B1	B2	EN	R1	R2	FL	I2	L	CN H7	XD*	Z	Gewicht Kg	Bestell-Nr.
mm	mm	mm	mm	mm	mm	mm	mm	mm	mm	mm	mm	mm		
32	45	10,5	-	14	16	-	22	5,5	12	10	142	4°	0,08	P1C-4KMSA
40	52	12,0	-	16	18	-	25	5,5	15	12	160	4°	0,11	P1C-4LMSA
50	65	15,0	51	21	21	19	27	6,5	15	16	170	4°	0,20	P1C-4MMSA
63	75	15,0	-	21	23	-	32	6,5	20	16	190	4°	0,27	P1C-4NMSA
80	95	18,0	-	25	29	-	36	10,0	20	20	210	4°	0,52	P1C-4PMSA
100	115	18,0	-	25	31	-	41	10,0	25	20	230	4°	0,72	P1C-4QMSA
125	140	25,0	-	37	40	-	50	10,0	30	30	275	4°	1,53	P1C-4RMSA

S = Hublänge * Gilt nicht für Zylinder mit Klemmeinheit

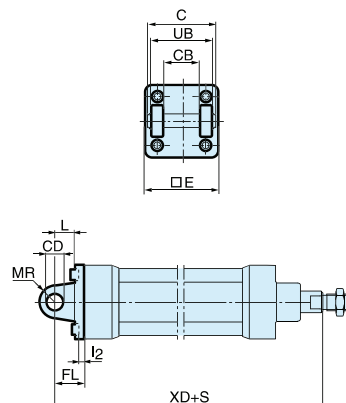
Gabelbefestigung MP2



Vorgesehen zur schwenkbaren Befestigung des Zylinders. Die Gabelbefestigung MP2 kann mit dem Gegenlager MP4 kombiniert werden.

Werkstoff:
Gabelbefestigung: oberflächenbehandeltes Aluminium, schwarz
Bolzen: oberflächengehärteter Stahl
Sicherungsringe gemäß DIN 471: Federstahl
Schrauben gemäß DIN 912: elektroverzinkter Stahl 8.8

Wird komplett mit Befestigungsschrauben zur Montage am Zylinder geliefert.



Gemäß ISO MP2, VDMA 24 562, AFNOR

Zyl. Ø	C	E	UB	CB	FL	L	I2	CD	MR	XD*	Gewicht Kg	Bestell-Nr.
mm	mm	mm	mm	mm	mm ±0,2	mm	mm	mm H9	mm	mm		
32	53	45	45	26	22	13	5,5	10	10	142	0,08	P1C-4KMT
40	60	52	52	28	25	16	5,5	12	12	160	0,11	P1C-4LMT
50	68	65	60	32	27	16	6,5	12	12	170	0,14	P1C-4MMT
63	78	75	70	40	32	21	6,5	16	16	190	0,29	P1C-4NMT
80	98	95	90	50	36	22	10,0	16	16	210	0,36	P1C-4PMT
100	118	115	110	60	41	27	10,0	20	20	230	0,64	P1C-4QMT
125	139	140	130	70	50	30	10,0	25	25	275	1,17	P1C-4RMT

S = Hublänge * Gilt nicht für Zylinder mit Klemmeinheit.

Zylinderbefestigungen

Gegenlager MP4



Vorgesehen zur schwenkbaren Befestigung des Zylinders. Das Gegenlager MP4 kann mit der Gabelbefestigung MP2 kombiniert werden.

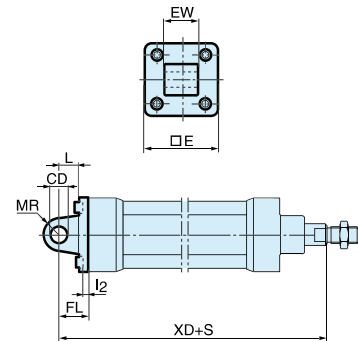
Werkstoff:
Gegenlager: oberflächenbehandeltes Aluminium, schwarz
Schrauben gemäß DIN 912: elektroverzinkter Stahl 8.8

Wird komplett mit Befestigungsschrauben zur Montage am Zylinder geliefert.

Gemäß ISO MP4, VDMA 24 562, AFNOR

Zyl. Ø mm	E mm	EW mm	FL mm	L ±0,2 mm	I2 mm	CD mm	MR H9 mm	XD* mm	Gewicht Kg	Bestell-Nr.
32	45	26	22	13	5,5	10	10	142	0,09	P1C-4KME
40	52	28	25	16	5,5	12	12	160	0,13	P1C-4LME
50	65	32	27	16	6,5	12	12	170	0,17	P1C-4MME
63	75	40	32	21	6,5	16	16	190	0,36	P1C-4NME
80	95	50	36	22	10,0	16	16	210	0,46	P1C-4PME
100	115	60	41	27	10,0	20	20	230	0,83	P1C-4QME
125	140	70	50	30	10,0	25	25	275	1,53	P1C-4RME

S = Hublänge * Gilt nicht für Zylinder mit Klemmeinheit.



Gabelbefestigung GA



Vorgesehen zur schwenkbaren Befestigung des Zylinders. Die Gabelbefestigung GA kann mit dem Lagerbock mit Gelenklager, dem Gegenlager mit Gelenklager und dem Gelenkkopf kombiniert werden.

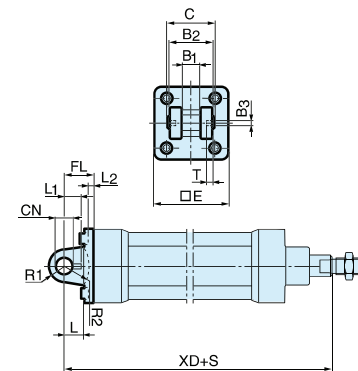
Werkstoff:
Gabelbefestigung: Aluminium, schwarz
Bolzen: oberflächengehärteter Stahl
Sicherungsstift: Federstahl
Sicherungsring gemäß DIN 471: Federstahl
Schrauben gemäß DIN 912: elektroverzinkter Stahl 8.8

Wird komplett mit Befestigungsschrauben zur Montage am Zylinder geliefert.

Gemäß VDMA 24 562, AFNOR

Zyl. Ø mm	C mm	E mm	B2 d12 mm	B1 H14 mm	T mm	B3 mm	R2 mm	L1 mm	FL ±0,2 mm	I2 mm	L mm	CN F7 mm	R1 mm	XD* mm	Gewicht Kg	Bestell-Nr.
32	41	45	34	14	3	3,3	17	11,5	22	5,5	12	10	11	142	0,09	P1C-4KMCA
40	48	52	40	16	4	4,3	20	12,0	25	5,5	15	12	13	160	0,13	P1C-4LMCA
50	54	65	45	21	4	4,3	22	14,0	27	6,5	17	16	18	170	0,17	P1C-4MMCA
63	60	75	51	21	4	4,3	25	14,0	32	6,5	20	16	18	190	0,36	P1C-4NMCA
80	75	95	65	25	4	4,3	30	16,0	36	10,0	20	20	22	210	0,58	P1C-4PMCA
100	85	115	75	25	4	4,3	32	16,0	41	10,0	25	20	22	230	0,89	P1C-4QMCA
125	110	140	97	37	6	6,3	42	24,0	50	10,0	30	30	30	275	1,75	P1C-4RMCA

S = Hublänge * Gilt nicht für Zylinder mit Klemmeinheit.



Rostfreier Bolzensatz GA

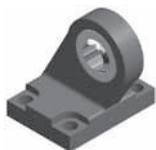
Zyl. Ø mm	Gewicht Kg	Bestell-Nr.
32	0,05	9301054311
40	0,06	9301054312
50	0,07	9301054313
63	0,07	9301054314
80	0,17	9301054315
100	0,31	9301054316
125	0,54	9301054317

Werkstoff:
Bolzen: Edelstahl
Sicherungsstift: Edelstahl
Sicherungsring DIN 471: Edelstahl

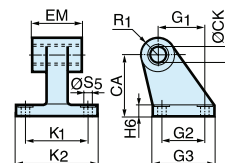
Zylinderbefestigungen

Lagerbock mit Gelenklager

Vorgesehen zur gemeinsamen Verwendung mit der Gabelbefestigung GA



Werkstoff:
Lagerbock: oberflächenbehandelter Stahl: schwarz
Gelenklager gemäß DIN 648K: gehärteter Stahl



Gemäß VDMA 24 562, AFNOR

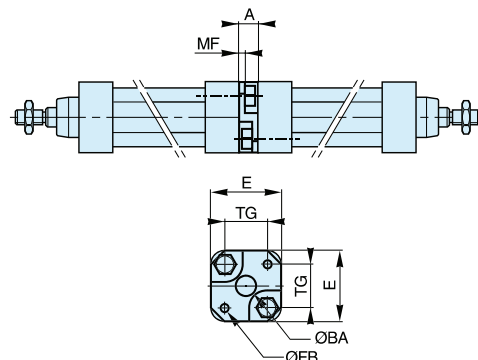
Zyl. Ø	CN	S5	K1	K2	EU	G1	G2	EN	G3	CH	H6	ER	Z	Gewicht	Bestell-Nr.
mm	H7	H13	JS14	mm	mm	JS14	JS14	mm	mm	JS15	mm	mm	mm	Kg	
32	10	6,6	38	51	10,5	21	18	14	31	32	10	16	4°	0,18	P1C-4KMA
40	12	6,6	41	54	12,0	24	22	16	35	36	10	18	4°	0,25	P1C-4LMA
50	16	9,0	50	65	15,0	33	30	21	45	45	12	21	4°	0,47	P1C-4MMA
63	16	9,0	52	67	15,0	37	35	21	50	50	12	23	4°	0,57	P1C-4NMA
80	20	11,0	66	86	18,0	47	40	25	60	63	14	28	4°	1,05	P1C-4PMA
100	20	11,0	76	96	18,0	55	50	25	70	71	15	30	4°	1,42	P1C-4QMA
125	30	14,0	94	124	25,0	70	60	37	90	90	20	40	4°	3,10	P1C-4RMA

Montagesatz

Montagesatz für Boden-an-Boden montierte Zylinder, sogenannte 3- oder 4-Stellungszyylinder.



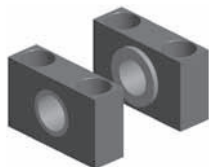
Werkstoff:
Befestigung: Aluminium
Schrauben: elektroverzinkter Stahl, 8.8



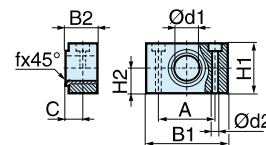
Zyl. Ø	E	TG	ØFB	MF	A	ØBA	Gewicht	Bestell-Nr.
mm	mm	mm	mm	mm	mm	mm	Kg	
32	50	32,5	6,5	5	16	30	0,060	P1E-6KB0
40	60	38,0	6,5	5	16	35	0,078	P1E-6LB0
50	66	46,5	8,5	6	20	40	0,162	P1E-6MB0
63	80	56,5	8,5	6	20	45	0,194	P1E-6NB0
80	100	72,0	10,5	8	25	45	0,450	P1E-6PB0
100	118	89,0	10,5	8	25	55	0,672	P1E-6QB0

Lagerbock für MT4

Vorgesehen zur gemeinsamen Verwendung mit der Schwenkzapfenbefestigung MT4.



Werkstoff:
Lagerbock: oberflächenbehandeltes Aluminium
Lagerung gemäß DIN 1850 C: Sinter-Bronzebuchse selbstschmierend



Wird paarweise geliefert.

Gemäß ISO, VDMA 24 562, AFNOR

Zyl. Ø	B1	B2	A	C	d1	d2	H1	H2	fx45°	Gewicht	Bestell-Nr.
mm	mm	mm	mm	mm	mm	H13	mm	mm	min	Kg	
32	46	18,0	32	10,5	12	6,6	30	15	1,0	0,04*	9301054261
40	55	21,0	36	12,0	16	9,0	36	18	1,6	0,07*	9301054262
50	55	21,0	36	12,0	16	9,0	36	18	1,6	0,07*	9301054262
63	65	23,0	42	13,0	20	11,0	40	20	1,6	0,12*	9301054264
80	65	23,0	42	13,0	20	11,0	40	20	1,6	0,12*	9301054264
100	75	28,5	50	16,0	25	14,0	50	25	2,0	0,21*	9301054266
125	75	28,5	50	16,0	25	14,0	50	25	2,0	0,21*	9301054266

Zylinderbefestigungen

Schwenkzapfenbefestigung MT4 für P1D-S



Diese Befestigung ist für den P1D in Standard- und in Zugstangenausführung lieferbar. Die Schwenkzapfenbefestigung wird im Werk in der Mitte des Zylinders oder mit einem angegebenen XV-Maß – siehe Bestellnummern-Schlüssel - montiert. Sie wird mit dem Lagerbock für MT4 kombiniert.
Werkstoff:
Befestigung: verzinkter Stahl

In der Mitte befestigte Schwenkzapfenbefestigung

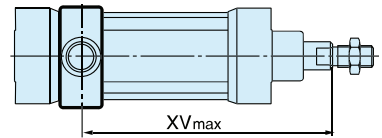
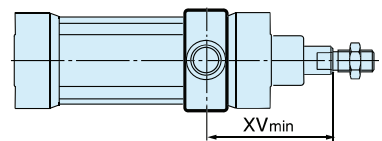
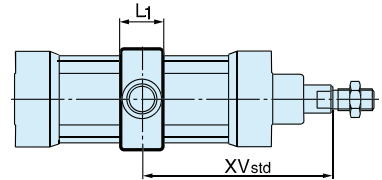
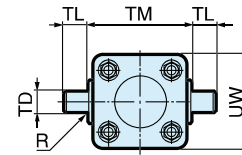
Die Schwenkzapfenbefestigung für P1D-S und P1D-T wird mit dem Buchstaben D unter Position 17 bestellt (unter den Positionen 18/20 wird kein Maß angegeben).

Schwenkzapfenbefestigung mit wählbarer Anordnung

Die Schwenkzapfenbefestigung für P1D-S und P1D-T wird mit dem Buchstaben G in Position 17 und dem gewünschten XV-Maß als 3-stelliges Maß in mm in den Positionen 18-20 bestellt.

Schwenkzapfenbefestigung mit wählbarer Anordnung

P1D-S kann mit lose auf den Zylinder montierter Schwenkzapfenbefestigung bestellt werden (nicht in bestimmter Position fixiert). Die geeignete Position lässt sich dann bei der Installation festlegen. Bei Bestellung Buchstaben G unter Position 17 angeben und 000 unter den Positionen 18-20.



Gemäß ISO MT4, VDMA 24 562, AFNOR

Zyl. Ø	TM	TL	TD	R	UW	UW	L1	L1	X1*	XV* _{min}	XV* _{min}	X2*	X2*
mm	h14	h14	e9	mm	P1D-S	P1D-T	P1D-S	P1D-T	mm	P1D-S	P1D-T	P1D-S	P1D-T
32	50	12	12	1,0	52	46	18	15	73,0	89	62	57	84
40	63	16	16	1,6	59	59	20	20	82,5	95	73	70	92
50	75	16	16	1,6	71	69	20	20	90,0	113	81	67	99
63	90	20	20	1,6	84	84	26	25	97,5	118	90	78	106
80	110	20	20	1,6	105	102	26	25	110,0	132	98	88	122
100	132	25	25	2,0	129	125	32	30	120,0	140	111	100	129
125	160	25	25	2,0	159	155	33	32	145,0	168	132	122	158

$XV_{std} = X1 + \text{Hublänge}/2$, $XV_{max} = X2 + \text{Hublänge}$

* Gilt nicht für Zylinder mit Klemmeinheit

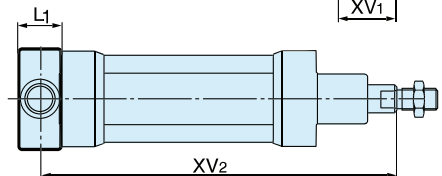
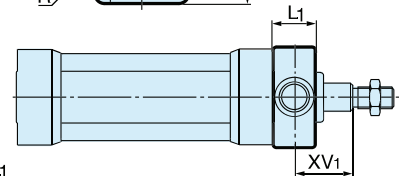
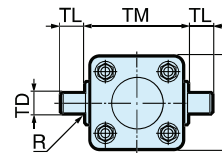
Flanschmontierte Schwenkzapfenbefestigung



Vorgesehen zur schwenkbaren Befestigung des Zylinders mittels Flanschmontage am vorderen oder hinteren Deckel. Wir empfehlen, die komplette Zylindereinheit mit werkseitig montierter Befestigung zu bestellen. Separate Befestigungen haben die nebenstehenden Bestellnummern.

Werkstoff:
Befestigung: verzinkter Stahl
Schrauben: verzinkter Stahl, 8.8

Wird komplett mit Befestigungsschrauben zur Montage am Zylinder geliefert.



Gemäß ISO MT4, VDMA 24 562, AFNOR

Zyl. Ø	TM	TL	TD	R	UW	L1	XV ₁ *	X*	Y	Gewicht	Bestell-Nr.
mm	h14	h14	e9	mm	mm	mm	mm	mm	mm	Kg	
32	50	12	12	1,0	46	14	19,5	126,5	11	0,17	P1D-4KMYF
40	63	16	16	1,6	59	19	21,0	144,0	14	0,43	P1D-4LMYF
50	75	16	16	1,6	69	19	28,0	152,0	20	0,55	P1D-4MMYF
63	90	20	20	1,6	84	24	25,5	169,5	20	1,10	P1D-4NMYF
80	110	20	20	1,6	102	24	34,5	185,5	26	1,66	P1D-4PMYF
100	132	25	25	2,0	125	29	37,0	203,0	31	3,00	P1D-4QMYF

$XV_2 = X + \text{Hublänge}$ * Gilt nicht für Zylinder mit Klemmeinheit,
Soll eine flanschmontierte Schwenkzapfenbefestigung an einen P1D mit Kolbenklemmung angebaut werden, ist eine verlängerte Kolbenstange erforderlich. Damit man dasselbe WH-Maß erhält wie bei einem P1D Grundzylinder, ist die Kolbenstange um das Maß Y zu verlängern.

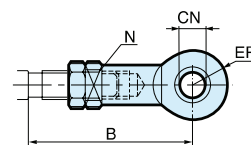
Kolbenstangenbefestigungen

Gelenkkopf



Gelenkkopf zur schwenkbaren Befestigung des Zylinders. Der Gelenkkopf kann mit der Gabelbefestigung GA kombiniert werden. Wartungsfrei.

Werkstoff:
Gelenkkopf: verzinkter Stahl
Gelenklager gemäß DIN 648K: gehärteter Stahl

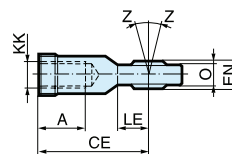


Rostfreier Gelenkkopf



Rostfreier Gelenkkopf zur schwenkbaren Befestigung des Zylinders. Der Gelenkkopf kann mit der Gabelbefestigung GA kombiniert werden. Wartungsfrei.

Werkstoff:
Gelenkkopf: Edelstahl
Gelenklager gemäß DIN 648K: Edelstahl



Verwenden Sie eine rostfreie Mutter zusammen mit einem rostfreien Gelenkkopf.

Gemäß ISO 8139

Zyl.- Ø mm	A mm	B min mm	B max mm	CE mm	CN H9 mm	EN h12 mm	ER mm	KK	LE mm	N* min mm	O mm	Z mm	Gewicht kg	Bestell-Nr. Gelenkkopf	Bestell-Nr. Rostfreier Gelenkkopf
32	20	48,0	55	43	10	14	14	M10x1,25	15	17	10,5	12°	0,08	P1C-4KRS	P1S-4JRT
40	22	56,0	62	50	12	16	16	M12x1,25	17	19	12,0	12°	0,12	P1C-4LRS	P1S-4LRT
50	28	72,0	80	64	16	21	21	M16x1,5	22	22	15,0	15°	0,25	P1C-4MRS	P1S-4MRT
63	28	72,0	80	64	16	21	21	M16x1,5	22	22	15,0	15°	0,25	P1C-4MRS	P1S-4MRT
80	33	87,0	97	77	20	25	25	M20x1,5	26	32	18,0	15°	0,46	P1C-4PRS	P1S-4PRT
100	33	87,0	97	77	20	25	25	M20x1,5	26	32	18,0	15°	0,46	P1C-4PRS	P1S-4PRT
125	51	123,5	137	110	30	37	35	M27x2	36	41	25,0	15°	1,28	P1C-4RRS	P1S-4RRT

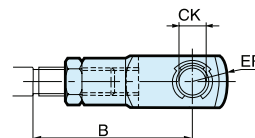
*key grip

Gabelkopf



Gabelkopf zur schwenkbaren Befestigung des Zylinders.

Werkstoff:
Gabelkopf, Klammer: verzinkter Stahl
Achse: gehärteter Stahl

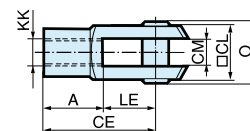


Rostfreier Gabelkopf



Rostfreier Gabelkopf zur schwenkbaren Befestigung des Zylinders.

Werkstoff:
Gabelkopf: rostfreier Stahl
Achse: rostfreier Stahl
Sicherungsringe gemäß DIN 471: rostfreier Stahl



Verwenden Sie eine rostfreie Mutter zusammen mit einem rostfreien Gabelkopf.

Gemäß ISO 8140

Zyl.- Ø mm	A mm	B min mm	B max mm	CE mm	CK h11/E9 mm	CL mm	CM mm	ER mm	KK	LE mm	O mm	Gewicht kg	Bestell-Nr. Gelenkkopf	Bestell-Nr. Rostfreier Gelenkkopf
32	20	45,0	52	40	10	20	10	16	M10x1,25	20	28,0	0,09	P1C-4KRC	P1S-4JRD
40	24	54,0	60	48	12	24	12	19	M12x1,25	24	32,0	0,15	P1C-4LRC	P1S-4LRD
50	32	72,0	80	64	16	32	16	25	M16x1,5	32	41,5	0,35	P1C-4MRC	P1S-4MRD
63	32	72,0	80	64	16	32	16	25	M16x1,5	32	41,5	0,35	P1C-4MRC	P1S-4MRD
80	40	90,0	100	80	20	40	20	32	M20x1,5	40	50,0	0,75	P1C-4PRC	P1S-4PRD
100	40	90,0	100	80	20	40	20	32	M20x1,5	40	50,0	0,75	P1C-4PRC	P1S-4PRD
125	56	123,5	137	110	30	55	30	45	M27x2,54	72,0		2,10	P1C-4RRC	P1S-4RRD

Zylinderzubehör

Flexo-Kupplung

Kupplung zur flexiblen Befestigung der Kolbenstange. Die Flexokupplung ist dazu vorgesehen, axiale Winkelabweichungen im Bereich von ±4° auszugleichen.

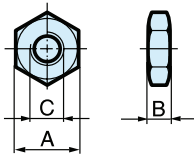
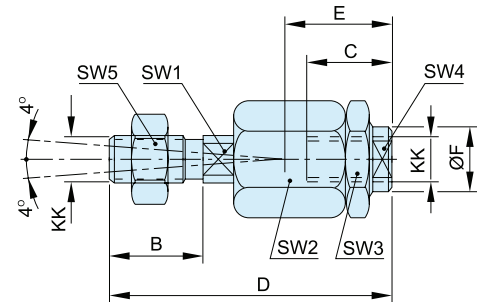
Werkstoff:
Flexokupplung: Muttern, verzinkter Stahl
Kugelgelenk: gehärteter Stahl

Wird komplett mit verzinkten Kolbenstangenmuttern geliefert.



Zyl. Ø mm	Gewicht kg	Bestell-Nr.
32	0,23	P1C-4KRF
40	0,23	P1C-4LRF
50	0,65	P1C-4MRF
63	0,65	P1C-4MRF
80	0,71	P1C-4PRF
100	0,71	P1C-4PRF
125	1,60	P1C-4RRF

Zyl. Ø mm	KK mm	B mm	C mm	D mm	E mm	ØF mm	SW1 mm	SW2 mm	SW3 mm	SW4 mm	SW5 mm
32	M10x1.25	20	23	73	31	21	12	30	30	19	17
40	M12x1.25	24	23	77	31	21	12	30	30	19	19
50	M16x1.5	32	32	108	45	33.5	19	41	41	30	24
63	M16x1.5	32	32	108	45	33.5	19	41	41	30	24
80	M20x1.5	40	42	122	56	33.5	19	41	41	30	30
100	M20x1.5	40	42	122	56	33.5	19	41	41	30	30
125	M27x2	54	48	147	51	39	24	55	55	32	41



Gemäß to DIN 439 B

Kolbenstangenmutter

Vorgesehen zur Befestigung von Zubehör an der Kolbenstange.
Werkstoff:
verzinkter Stahl



Alle P1D-Zylinder werden mit Kolbenstangenmutter aus verzinktem Stahl geliefert, außer der P1D Clean-Linie, die mit Kolbenstangenmutter aus Edelstahl geliefert wird.

Zyl. Ø mm	A mm	B mm	C	Gewicht Kg	Bestell-Nr.
32	17	5,0	M10x1,25	0,007	9128985601
40	19	6,0	M12x1,25	0,010	0261109910
50	24	8,0	M16x1,5	0,021	9128985603
63	24	8,0	M16x1,5	0,021	9128985603
80	30	10,0	M20x1,5	0,040	0261109911
100	30	10,0	M20x1,5	0,040	0261109911
125	30	10,0	M27x2	0,100	0261109912

Rostfreie Kolbenstangenmutter

Vorgesehen zur Befestigung von Zubehör an der Kolbenstange.
Werkstoff:
Edelstahl A2



Der P1D Clean wird mit Kolbenstangenmutter aus Edelstahl geliefert. Die anderen P1D-Zylinder werden mit Kolbenstangenmutter aus verzinktem Stahl geliefert.

32	17	5,0	M10x1,25	0,007	9126725404
40	19	6,0	M12x1,25	0,010	9126725405
50	24	8,0	M16x1,5	0,021	9126725406
63	24	8,0	M16x1,5	0,021	9126725406
80	30	10,0	M20x1,5	0,040	0261109921
100	30	10,0	M20x1,5	0,040	0261109921
125	30	10,0	M27x2	0,100	0261109922

Säurefeste Kolbenstangenmutter

Vorgesehen zur Befestigung von Zubehör an der Kolbenstange.
Werkstoff:
Säurefester Stahl A4



Die Zylinder mit säurefester Kolbenstange werden mit einer Kolbenstangenmutter aus säurefestem Stahl geliefert.

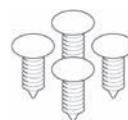
32	17	5,0	M10x1,25	0,007	0261109919
40	19	6,0	M12x1,25	0,010	0261109920
50	24	8,0	M16x1,5	0,021	0261109917
63	24	8,0	M16x1,5	0,021	0261109917
80	30	10,0	M20x1,5	0,040	0261109916
100	30	10,0	M20x1,5	0,040	0261109916
125	30	10,0	M27x2	0,100	0261109918

Schutzstopfen-Satz

Satz mit Stopfen zum Einsetzen in die bei Installation des Zylinders nicht benutzten Deckelschrauben. Kann für alle P1D-Zylinder verwendet werden.

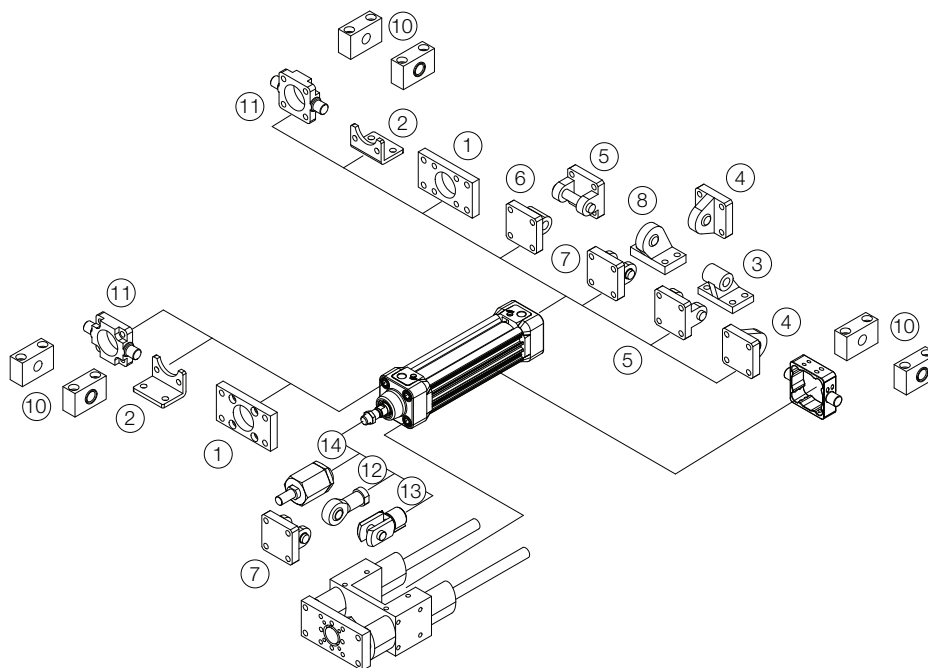
Werkstoff:
Polyamid PA

4 Stück pro Verpackung.
Die Stopfen sind für einen einmaligen Gebrauch ausgelegt. Bei Reparaturen müssen die Stopfen durch neue ersetzt werden.



Zyl.	Bestell-Nr.
32	9121742201
40	9121742201
50	9121742202
63	9121742202
80	9121742203
100	9121742203
125	9121742204

	Flanschbefestigung ¹ MF1/MF2	Fußbefestigung MS1 ²	Lagerbock mit starrem Lager ³	Gegenlager mit ⁴ Gelenklager	Gabelbefestigung MP2 ⁵
Ø 32	P1C-4KMB	P1C-4KMF	P1C-4KMD	P1C-4KMSA	P1C-4KMT
Ø 40	P1C-4LMB	P1C-4LMF	P1C-4LMD	P1C-4LMSA	P1C-4LMT
Ø 50	P1C-4MMB	P1C-4MMF	P1C-4MMD	P1C-4MMSA	P1C-4MMT
Ø 63	P1C-4NMB	P1C-4NMF	P1C-4NMD	P1C-4NMSA	P1C-4NMT
Ø 80	P1C-4PMB	P1C-4PMF	P1C-4PMD	P1C-4PMSA	P1C-4PMT
Ø 100	P1C-4QMB	P1C-4QMF	P1C-4QMD	P1C-4QMSA	P1C-4QMT
Ø 125	P1C-4RMB	P1C-4RMF	P1C-4RMD	P1C-4RMSA	P1C-4RMT
	Gegenlager MP4 ⁶	Gabelbefestigung GA ⁷	Lagerbock mit ⁸ Gelenklager	Montagesatz	Lagerbock ¹⁰ für MT4
Ø 32	P1C-4KME	P1C-4KMCA	P1C-4KMA	P1E-6KB0	9301054261
Ø 40	P1C-4LME	P1C-4LMCA	P1C-4LMA	P1E-6LB0	9301054262
Ø 50	P1C-4MME	P1C-4MMCA	P1C-4MMA	P1E-6MB0	9301054262
Ø 63	P1C-4NME	P1C-4NMCA	P1C-4NMA	P1E-6NB0	9301054264
Ø 80	P1C-4PME	P1C-4PMCA	P1C-4PMA	P1E-6PB0	9301054264
Ø 100	P1C-4QME	P1C-4QMCA	P1C-4QMA	P1E-6QB0	9301054266
Ø 125	P1C-4RME	P1C-4RMCA	P1C-4RMA	P1E-6QB0	9301054266
	Flanschmontierte ¹¹ Schwenkzapfenbefestigung	Gelenkkopf ¹²	Gabelkopf ¹³	Flexo-Kupplung ¹⁴	Kolbenstangenmutter
Ø 32	P1D-4KMYF	P1C-4KRS	P1C-4KRC	P1C-4KRF	9128985601
Ø 40	P1D-4LMYF	P1C-4LRS	P1C-4LRC	P1C-4LRF	0261109910
Ø 50	P1D-4MMYF	P1C-4MRS	P1C-4MRC	P1C-4MRF	9128985603
Ø 63	P1D-4NMYF	P1C-4MRS	P1C-4MRC	P1C-4MRF	9128985603
Ø 80	P1D-4PMYF	P1C-4PRS	P1C-4PRC	P1C-4PRF	0261109911
Ø 100	P1D-4QMYF	P1C-4PRS	P1C-4PRC	P1C-4PRF	0261109911
Ø 125		P1C-4RRS	P1C-4RRC	P1C-4RRF	0261109912



P1D-B Pneumatikzylinder

Gemäß ISO 15552



Baureihe P1D-B.

Diese ISO-Zylinder-Baureihe mit einem Aluminiumprofil eignet sich für alle industriellen Basisanwendungen, für die keine besonderen Zusatzoptionen erforderlich sind.

- Erhältlich in den Baugrößen 32 - 125 mm
- PUR-Dichtungen für lange Lebensdauer
- Sensoren zur Montage im Profilrohr
- Korrosionsgeschützte Ausführung
- Magnetkolben Standard
- Schmierung mit lebensmittelverträglichem Fett



P1D-B Basiszylinder

Baureihe P1D-B. Diese Baureihe hat ein Profildesign und ist der Basis-ISO-Zylinder für einfache Anwendungen, die keine Spezialoptionen erfordern. Diese Baureihe ist für allgemeine Industrieanwendungen geeignet.



- Erhältlich in Durchmessern von 32 bis 125 mm
- PUR-Dichtungen für lange Lebensdauer
- „Drop-in“-Sensoren
- Korrosionsbeständig
- Magnetkolben standardmäßig
- Geschmiert mit lebensmittelverträglichem Fett

Betriebsdaten

Arbeitsdruckbereich: Max. 10 bar
 Standardtemperatur: -20°C bis +80°C

Weitere Informationen finden Sie unter www.parker.com/euro_pneumatic

P1D-B Grundausführung – Doppeltwirkend

Ø32mm - (G^{1/8})

Hub mm	Bestell-Nr.
25	P1D-B032MS-0025
40	P1D-B032MS-0040
50	P1D-B032MS-0050
80	P1D-B032MS-0080
100	P1D-B032MS-0100
125	P1D-B032MS-0125
160	P1D-B032MS-0160
200	P1D-B032MS-0200
250	P1D-B032MS-0250
320	P1D-B032MS-0320
400	P1D-B032MS-0400
500	P1D-B032MS-0500

Ø63mm - (G^{3/8})

Hub mm	Bestell-Nr.
25	P1D-B063MS-0025
40	P1D-B063MS-0040
50	P1D-B063MS-0050
80	P1D-B063MS-0080
100	P1D-B063MS-0100
125	P1D-B063MS-0125
160	P1D-B063MS-0160
200	P1D-B063MS-0200
250	P1D-B063MS-0250
320	P1D-B063MS-0320
400	P1D-B063MS-0400
500	P1D-B063MS-0500

Ø100mm - (G^{1/2})

Hub mm	Bestell-Nr.
25	P1D-B100MS-0025
40	P1D-B100MS-0040
50	P1D-B100MS-0050
80	P1D-B100MS-0080
100	P1D-B100MS-0100
125	P1D-B100MS-0125
160	P1D-B100MS-0160
200	P1D-B100MS-0200
250	P1D-B100MS-0250
320	P1D-B100MS-0320
400	P1D-B100MS-0400
500	P1D-B100MS-0500

Ø40mm - (G^{1/4})

Hub mm	Bestell-Nr.
25	P1D-B040MS-0025
40	P1D-B040MS-0040
50	P1D-B040MS-0050
80	P1D-B040MS-0080
100	P1D-B040MS-0100
125	P1D-B040MS-0125
160	P1D-B040MS-0160
200	P1D-B040MS-0200
250	P1D-B040MS-0250
320	P1D-B040MS-0320
400	P1D-B040MS-0400
500	P1D-B040MS-0500

Ø80mm - (G^{3/8})

Hub mm	Bestell-Nr.
25	P1D-B080MS-0025
40	P1D-B080MS-0040
50	P1D-B080MS-0050
80	P1D-B080MS-0080
100	P1D-B080MS-0100
125	P1D-B080MS-0125
160	P1D-B080MS-0160
200	P1D-B080MS-0200
250	P1D-B080MS-0250
320	P1D-B080MS-0320
400	P1D-B080MS-0400
500	P1D-B080MS-0500

Ø125mm - (G^{1/2})

Hub mm	Bestell-Nr.
25	P1D-B125MS-0025
40	P1D-B125MS-0040
50	P1D-B125MS-0050
80	P1D-B125MS-0080
100	P1D-B125MS-0100
125	P1D-B125MS-0125
160	P1D-B125MS-0160
200	P1D-B125MS-0200
250	P1D-B125MS-0250
320	P1D-B125MS-0320
400	P1D-B125MS-0400
500	P1D-B125MS-0500

Ø50mm - (G^{1/4})

Hub mm	Bestell-Nr.
25	P1D-B050MS-0025
40	P1D-B050MS-0040
50	P1D-B050MS-0050
80	P1D-B050MS-0080
100	P1D-B050MS-0100
125	P1D-B050MS-0125
160	P1D-B050MS-0160
200	P1D-B050MS-0200
250	P1D-B050MS-0250
320	P1D-B050MS-0320
400	P1D-B050MS-0400
500	P1D-B050MS-0500

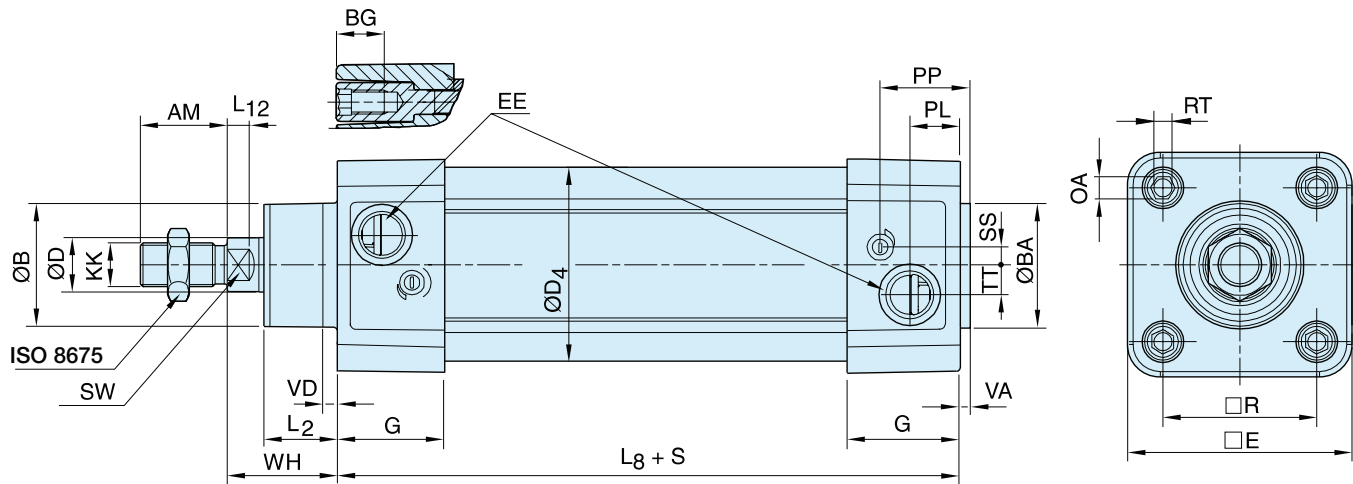
Zylinder werden vollständig mit Kolbenstangenmutter aus verzinktem Stahl geliefert.

Sensoren



Hinweis: Sensoren siehe Seiten 76.

P1D-B Serie Abmessungen



Abmessungen

Zylinder-Ø mm	AM mm	B mm	BA mm	BG mm	D mm	D4 mm	E mm	EE mm	G mm	KK mm	L2 mm	L8 mm	L12 mm	mm
32		22	30	30	16	12	45,0	48,0	G1/8	28,5	M10x1,25	16,8	94	6,0
40		24	35	35	16	16	52,0	53,5	G1/4	33,0	M12x1,25	19,0	105	6,5
50		32	40	40	16	20	60,7	65,2	G1/4	33,5	M16x1,5	24,0	106	8,0
63		32	45	45	16	20	71,5	75,5	G3/8	39,5	M16x1,5	24,3	121	8,0
80		40	45	45	17	25	86,7	95,0	G3/8	39,5	M20x1,5	30,0	128	10,0
100		40	55	55	17	25	106,7	114,0	G1/2	44,5	M20x1,5	34,0	138	14,0
125		54	60	60	20	32	134,0	139,0	G1/2	51,0	M27x2	45,0	160	18,0

Zylinder-Ø mm	OA mm	PL mm	PP mm	R mm	RT mm	SS mm	SW mm	TT mm	VA mm	VD mm	WH mm	mm
32		6,0	14,0	24,2	32,5	M6	5,5	10	4,2	3,5	4,5	26
40		6,0	16,0	27,5	38,0	M6	8,0	13	5,5	3,5	4,5	30
50		8,0	14,0	29,3	46,5	M8	9,0	17	7,5	3,5	4,5	37
63		8,0	16,6	30,8	56,5	M8	6,5	17	10,0	3,5	4,5	37
80		6,0	16,8	33,5	72,0	M10	0	22	11,5	3,5	4,5	46
100		6,0	20,5	37,5	89,0	M10	0	22	14,5	3,5	4,5	51
125		8,0	23,3	45,8	110,0	M12	0	27	15,0	5,5	6,5	65

S=Hublänge

Toleranzen

Zylinder-Ø mm	B	BA	L ₈ mm	L ₉ mm	R mm	Hublängentoleranz Bis Hublänge 500 mm	Hublängentoleranz Über Hublänge 500 mm
32	d11	d11	±0,4	±2	±0,5	+0,3/+2,0	+0,3/+3,0
40	d11	d11	±0,7	±2	±0,5	+0,3/+2,0	+0,3/+3,0
50	d11	d11	±0,7	±2	±0,6	+0,3/+2,0	+0,3/+3,0
63	d11	d11	±0,8	±2	±0,7	+0,3/+2,0	+0,3/+3,0
80	d11	d11	±0,8	±3	±0,7	+0,3/+2,0	+0,3/+3,0
100	d11	d11	±1,0	±3	±0,7	+0,3/+2,0	+0,3/+3,0
125	d11	d11	±1,0	±3	±1,1	+0,3/+2,0	+0,3/+3,0

Zylinderbefestigungen

Flanschbefestigung MF1/MF2

Vorgesehen zur starren Montage des Zylinders. Die Flanschbefestigung kann am vorderen oder hinteren Deckel montiert werden.



Werkstoff:
Flanschbefestigung: oberflächenbehandelter Stahl,
Schrauben gemäß DIN 6912: elektroverzinkter Stahl 8.8

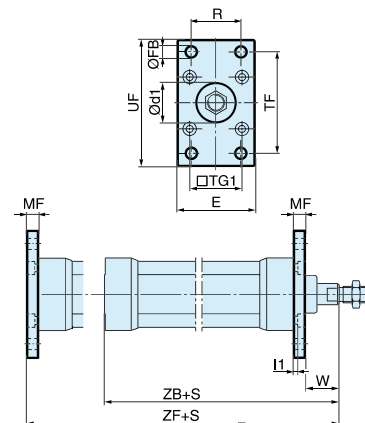
Wird komplett mit Befestigungsschrauben zur Montage am Zylinder geliefert.

Gemäß ISO MF1/MF2, VDMA 24 562, AFNOR

Zyl. Ø	d1	FB	TG1	E	R	MF	TF	UF	l1	W	ZF	ZB
mm	H11	H13	mm	mm	JS14	JS14	JS14	mm	-0,5	mm	mm	mm
32	30	7	32,5	45	32	10	64	80	5,0	16	130	123,5
40	35	9	38,0	52	36	10	72	90	5,0	20	145	138,5
50	40	9	46,5	65	45	12	90	110	6,5	25	155	146,5
63	45	9	56,5	75	50	12	100	120	6,5	25	170	161,5
80	45	12	72,0	95	63	16	126	150	8,0	30	190	177,5
100	55	14	89,0	115	75	16	150	170	8,0	35	205	192,5
125	60	16	110,0	140	90	20	180	205	10,5	45	245	230,5

S = Hublänge

Zyl. Ø mm	Gewicht kg	Bestell-Nr.
32	0,23	PD23403
40	0,28	PD23404
50	0,53	PD23405
63	0,71	PD23406
80	1,59	PD23407
100	2,19	PD23408
125	3,78	PD23409



Fußbefestigung MS1

Vorgesehen zur starren Montage des Zylinders. Die Fußbefestigung kann am vorderen oder hinteren Deckel montiert werden.



Werkstoff:
Fußbefestigung: oberflächenbehandelter Stahl
Schrauben gemäß DIN 912: elektroverzinkter Stahl 8.8

Wird paarweise und mit Befestigungsschrauben zur Montage am Zylinder geliefert.

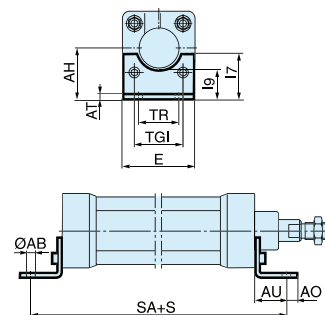
Gemäß ISO MS1, VDMA 24 562, AFNOR

Zyl. Ø	AB	TG1	E	TR	AO	AU	AH	l7	AT	l9	SA
mm	H14	mm	mm	JS14	mm	mm	JS15	mm	mm	JS14	mm
32	7	32,5	47	32	8	24	32	30	4,5	17,0	142
40	9	38,0	53	36	10	28	36	30	4,5	18,5	161
50	9	46,5	65	45	10	32	45	36	5,5	25,0	170
63	9	56,5	75	50	10	32	50	35	5,5	27,5	185
80	12	72,0	95	63	14	41	63	49	6,5	40,5	210
100	14	89,0	115	75	15	41	71	54	6,5	43,5	220
125	16	110,0	140	90	20	45	90	71	8,0	60,0	250

S = Hublänge

Zyl. Ø mm	Gewicht kg	Bestell-Nr.
32	0,06**	PD27917
40	0,08**	PD27918
50	0,16**	PD28072
63	0,25**	PD28073
80	0,50**	PD28074
100	0,85**	PD28075
125	1,48**	PD31018

** Gewicht pro Stück



Lagerbock mit starrem Lager

Vorgesehen zur schwenkbaren Befestigung des Zylinders. Der Lagerbock kann mit der Gabelbefestigung MP2 kombiniert werden.

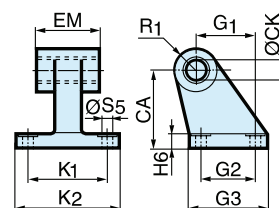


Werkstoff:
Lagerbock: oberflächenbehandeltes Aluminium, schwarz
Lagerung: Sinter-Bronzebuchse selbstschmierend

Gemäß CETOP RP 107 P, VDMA 24 562, AFNOR

Zyl. Ø	CK	S5	K1	K2	G1	G2	EM	G3	CA	H6	R1
mm	H9	H13	JS14	mm	JS14	JS14	mm	mm	JS15	mm	mm
32	10	6,6	38	51	21	18	25,5	31	32	8	10,0
40	12	6,6	41	54	24	22	27,0	35	36	10	11,0
50	12	9,0	50	65	33	30	31,0	45	45	12	13,0
63	16	9,0	52	67	37	35	39,0	50	50	12	15,0
80	16	11,0	66	86	47	40	49,0	60	63	14	15,0
100	20	11,0	76	96	55	50	59,0	70	71	15	19,0
125	25	14,0	94	124	70	60	69,0	90	90	20	22,5

Zyl. Ø mm	Gewicht kg	Bestell-Nr.
32	0,06	PD40844
40	0,08	PD40845
50	0,15	PD40846
63	0,20	PD40847
80	0,33	PD40848
100	0,49	PD40849
125	1,02	PD24027



Zylinderbefestigungen

Gegenlager mit Gelenklager Verwendung mit der Gabelbefestigung GA.



Werkstoff:
Schwenkbefestigung: oberflächenbehandeltes Aluminium,

Gelenklager gemäß DIN 648K: gehärteter Stahl

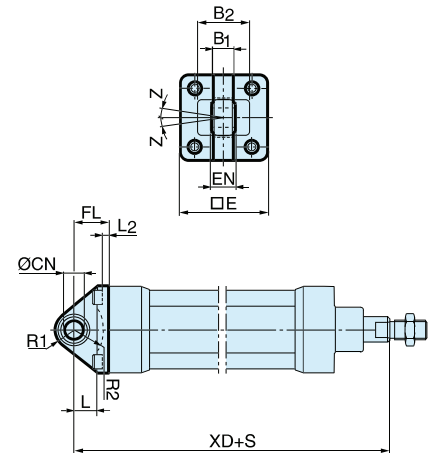
Wird komplett mit Befestigungsschrauben zur Montage am Zylinder geliefert.

Gemäß VDMA 24 562, AFNOR

Zyl. Ø mm	E mm	B1 mm	B2 mm	EN mm	R1 mm	R2 mm	FL mm	I2 mm	L mm	CN H7 mm	XD mm	Z 4°
32	47	10,5	-	14	16	12	22	6,0	12	10	142	4°
40	55	12,0	-	16	21	14	25	6,0	15	12	160	4°
50	65	12,0	51	16	23	16	27	7,0	15	12	170	4°
63	78	15,0	-	21	27	19	32	7,0	20	16	190	4°
80	95	15,0	-	21	29	21	36	10,0	20	16	210	4°
100	115	18,0	-	25	34	24	41	10,0	25	20	230	4°
125	140	22,0	-	31	40	30	50	10,5	30	25	275	4°

S = Hublänge

Zyl. Ø mm	Gewicht kg	Bestell-Nr.
32	0,08	PD23843
40	0,11	PD23844
50	0,20	PD23845
63	0,27	PD23846
80	0,52	PD23847
100	0,72	PD23848
125	1,53	PD23849



Gabelbefestigung MP2



Vorgesehen zur schwenkbaren Befestigung des Zylinders. Die Gabelbefestigung MP2 kann mit dem Gegenlager MP4 kombiniert werden.

Werkstoff:
Gabelbefestigung: oberflächenbehandeltes Aluminium,
Bolzen: oberflächengehärteter Stahl
Sicherungsringe gemäß DIN 471: Federstahl
Schrauben gemäß DIN 912: elektroverzinkter Stahl 8.8

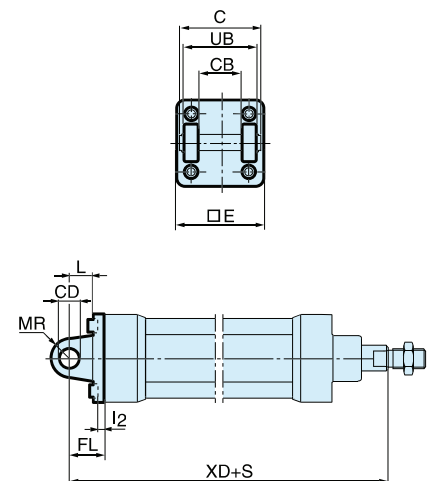
Wird komplett mit Befestigungsschrauben zur Montage am Zylinder geliefert.

Gemäß ISO MP2, VDMA 24 562, AFNOR

Zyl. Ø mm	C mm	E mm	UB mm	CB mm	FL mm	L mm	I2 mm	CD H9 mm	MR mm	XD mm
32	53	47	45	26	22	13	6,0	10	10	142
40	60	55	52	28	25	16	6,0	12	12	160
50	68	65	60	32	27	16	7,0	12	12	170
63	78	78	70	40	32	21	7,0	16	16	190
80	98	95	90	50	36	22	10,0	16	16	210
100	118	115	110	60	41	27	10,5	20	20	230
125	139	140	130	70	50	30	10,5	25	25	275

S = Hublänge

Zyl. Ø mm	Gewicht kg	Bestell-Nr.
32	0,08	PD22704
40	0,11	PD22705
50	0,14	PD22706
63	0,29	PD22707
80	0,36	PD22708
100	0,64	PD22709
125	1,17	PD22034



Zylinderbefestigungen

Gegenlager MP4



Vorgesehen zur schwenkbaren Befestigung des Zylinders. Das Gegenlager MP4 kann mit der Gabelbefestigung MP2 kombiniert werden.

Werkstoff:
Gegenlager: oberflächenbehandeltes Aluminium
Schrauben gemäß DIN 912: elektroverzinkter Stahl 8.8

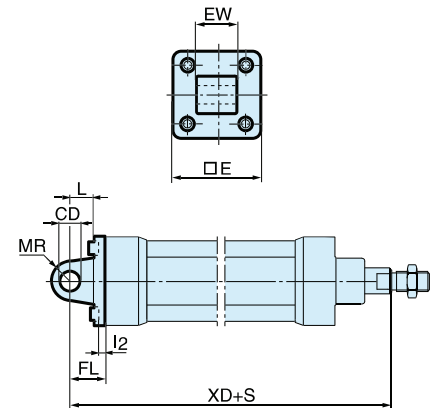
Wird komplett mit Befestigungsschrauben zur Montage am Zylinder geliefert.

Zyl. Ø mm	Gewicht kg	Bestell-Nr.
32	0,09	PD23412
40	0,13	PD23413
50	0,17	PD23414
63	0,36	PD23415
80	0,46	PD23416
100	0,83	PD23417
125	1,53	PD23418

Gemäß ISO MP4, VDMA 24 562, AFNOR

Zyl. Ø mm	E mm	EW mm	FL mm	L ±0,2 mm	l2 mm	CD mm	MR H9 mm	XD mm
32	47	26	22	13	6,0	10	10	142
40	55	28	25	16	6,0	12	12	160
50	65	32	27	16	7,0	12	12	170
63	78	40	32	21	7,0	16	16	190
80	95	50	36	22	10,0	16	16	210
100	115	60	41	27	10,5	20	20	230
125	140	70	50	30	10,5	25	25	275

S = Hublänge



Gabelbefestigung GA



Vorgesehen zur schwenkbaren Befestigung des Zylinders. Die Gabelbefestigung GA kann mit dem Lagerbock mit Gelenklager, dem Gegenlager mit Gelenklager und dem Gelenkkopf kombiniert werden.

Werkstoff:
Gabelbefestigung: Aluminium
Bolzen: oberflächengehärteter Stahl
Sicherungsstift: Federstahl
Sicherungsring gemäß DIN 471: Federstahl
Schrauben gemäß DIN 912: elektroverzinkter Stahl 8.8

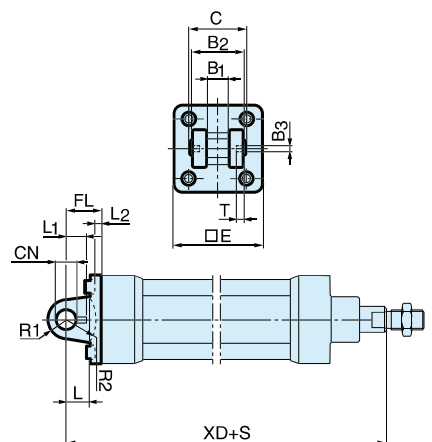
Wird komplett mit Befestigungsschrauben zur Montage am Zylinder geliefert.

Zyl. Ø mm	Gewicht kg	Bestell-Nr.
32	0,09	P1C-4KMCA
40	0,13	P1C-4LMCA
50	0,17	KC5125
63	0,36	P1C-4NMCA
80	0,58	KC5127
100	0,89	KC5128
125	1,75	P1C-4RMCA

Gemäß VDMA 24 562, AFNOR

Zyl. Ø mm	C mm	E mm	B2 d12 mm	B1 H14 mm	T mm	B3 mm	R2 mm	L1 mm	FL ±0,2 mm	l2 mm	L mm	CN F7 mm	R1 mm	XD mm
32	41	45	34	14	3	3,3	17	11,5	22	5,5	12	10	11	142
40	48	55	40	16	4	4,3	20	12,0	25	5,5	15	12	13	160
50	54	65	45	21	4	4,3	22	14,0	27	6,5	17	16	18	170
63	60	75	51	21	4	4,3	25	14,0	32	6,5	20	16	18	190
80	75	95	65	25	4	4,3	30	16,0	36	10,0	20	20	22	210
100	85	115	75	25	4	4,3	32	16,0	41	10,0	25	20	22	230
125	110	140	97	37	6	6,3	42	24,0	50	10,0	30	30	30	275

S = Hublänge



Zylinderbefestigungen

Lagerbock mit Gelenklager

Vorgesehen zur gemeinsamen Verwendung mit der Gabelbefestigung GA

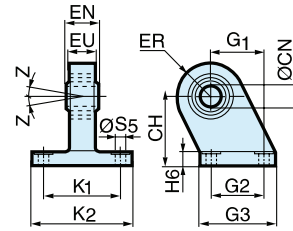
Werkstoff:
Lagerbock: oberflächenbehandelter Stahl
Gelenklager gemäß DIN 648K: gehärteter Stahl



Gemäß VDMA 24 562, AFNOR

Zyl. Ø	CN H7	S5 H13	K1 JS14	K2	EU	G1 JS14	G2 JS14	EN	G3	CH JS15	H6	ER	Z
mm	mm	mm	mm	mm	mm	mm	mm	mm	mm	mm	mm	mm	
32	10	6,6	38	51	10,5	21	18	14	31	32	10	16	4°
40	12	6,6	41	54	12,0	24	22	16	35	36	10	18	4°
50	16	9,0	50	65	15,0	33	30	21	45	45	12	21	4°
63	16	9,0	52	67	15,0	37	35	21	50	50	12	23	4°
80	20	11,0	66	86	18,0	47	40	25	60	63	14	28	4°
100	20	11,0	76	96	18,0	55	50	25	70	71	15	30	4°
125	30	14,0	94	124	25,0	70	60	37	90	90	20	40	4°

Zyl. Ø mm	Gewicht kg	Bestell-Nr.
32	0,18	KC5130
40	0,25	KC5131
50	0,47	KC5132
63	0,57	KC5133
80	1,05	KC5134
100	1,42	KC5135
125	3,10	KC5136



Montagesatz

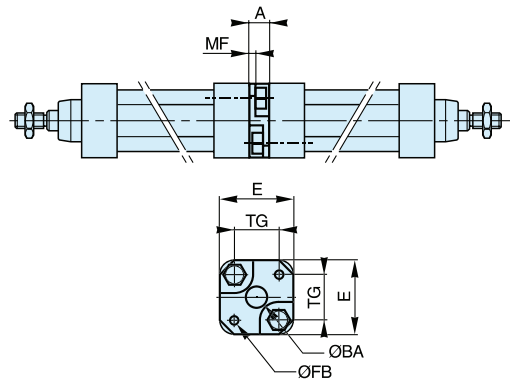
Montagesatz für Boden-an-Boden montierte Zylinder, sogenannte 3- oder 4-Stellungszylinder.

Werkstoff:
Befestigung: Aluminium
Schrauben: elektroverzinkter Stahl, 8.8



Zyl. Ø	E	TG	ØFB	MF	A	ØBA
mm	mm	mm	mm	mm	mm	mm
32	50	32,5	6,5	5	16	30
40	60	38,0	6,5	5	16	35
50	66	46,5	8,5	6	20	40
63	80	56,5	8,5	6	20	45
80	100	72,0	10,5	8	25	45
100	118	89,0	10,5	8	25	55

Zyl. Ø mm	Gewicht kg	Bestell-Nr.
32	0,09	P1E-6KB0
40	0,13	P1E-6LB0
50	0,17	P1E-6MB0
63	0,36	P1E-6NB0
80	0,46	P1E-6PB0
100	0,83	P1E-6QB0



Lagerbock für MT4

Vorgesehen zur gemeinsamen Verwendung mit der Schwenzapfenbefestigung MT4.

Werkstoff:
Lagerbock: oberflächenbehandeltes Aluminium
Lagerung gemäß DIN 1850 C: Sinter-Bronzebuchse selbstschmierend

Wird paarweise geliefert.

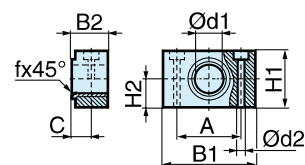


Gemäß ISO, VDMA 24 562, AFNOR

Zyl. Ø	B1	B2	A	C	d1	d2 H13	H1	H2	fx45° min
mm	mm	mm	mm	mm	mm	mm	mm	mm	mm
32	55	20	36	10,5	12	8,4	26	13	1,0
40	55	20	36	12,0	16	8,4	26	13	1,6
50	55	20	36	12,0	16	8,4	26	13	1,6
63	65	25	42	13,0	20	10,5	30	15	1,6
80	65	25	42	13,0	20	10,5	30	15	1,6
100	75	28	50	16,0	25	13,0	40	20	2,0
125	75	28	50	16,0	25	13,0	40	20	2,0

Zyl. Ø mm	Gewicht kg	Bestell-Nr.
32	0,06	PD23381
40	0,06	PD23382
50	0,06	PD23382
63	0,10	PD23383
80	0,10	PD23383
100	0,175	PD23384
125	0,175	PD23384

** Gewicht pro Stück



Zylinderbefestigungen

Schwenkzapfenbefestigung MT4



Vorgesehen zur schwenkbaren Befestigung des Zylinders. Die Schwenkzapfenbefestigung wird im Werk in der Mitte des Zylinders oder mit einem angegebenen XV-Maß. Sie wird mit dem Lagerbock für MT4 kombiniert. Werkstoff: Befestigung: verzinkter Stahl

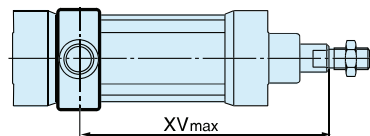
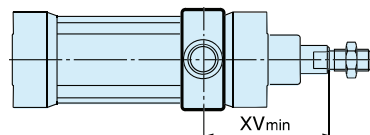
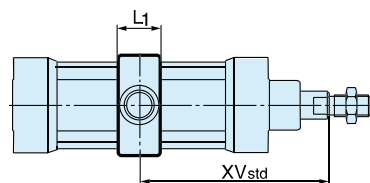
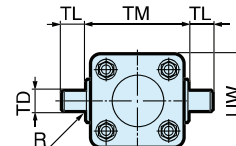
In der Mitte befestigte Schwenkzapfenbefestigung

Die Schwenkzapfenbefestigung für P1D-B mit dem Buchstaben D unter Position 17 bestellt (unter den Positionen 18/20 wird kein Maß angegeben). e.g. P1D-B100MS-0500NDNNN

Schwenkzapfenbefestigung mit wählbarer Anordnung

Die Schwenkzapfenbefestigung für P1D-B wird mit dem Buchstaben G in Position 17 und dem gewünschten XV-Maß als 3-stelliges Maß in mm in den Positionen 18-20 bestellt. e.g. P1D-B100MS-0500NG300 Werkstoff: nodular graphite cast iron, passivated steel

Zyl. Ø mm	Gewicht kg	Bestell-Nr.
32	0,13	Siehe Katalog-CD
40	0,31	
50	0,37	
63	0,69	
80	0,89	
100	1,58	
125	2,60	



Gemäß ISO MT4, VDMA 24 562, AFNOR

Zyl. Ø mm	TM mm	TL mm	TD mm	R mm	UW mm	L1 mm	X1* mm	XV _{min} mm	X2 mm
32	50	12	12	1,0	52	18	73,0	89	57
40	63	16	16	1,6	59	20	82,5	95	70
50	75	16	16	1,6	71	20	90,0	113	67
63	90	20	20	1,6	84	26	97,5	118	78
80	110	20	20	1,6	105	26	110,0	132	88
100	132	25	25	2,0	129	32	120,0	140	100
125	160	25	25	2,0	159	33	145,0	168	122

$XV_{std} = X1 + \text{Hublänge}/2$, $XV_{max} = X2 + \text{Hublänge}$

Flanschmontierte Schwenkzapfenbefestigung

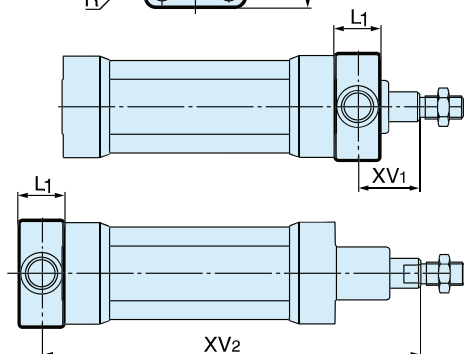
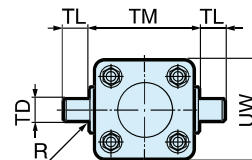


Vorgesehen zur schwenkbaren Befestigung des Zylinders mittels Flanschmontage am vorderen oder hinteren Deckel. Wir empfehlen, die komplette Zylindereinheit mit werkseitig montierter Befestigung zu bestellen. Separate Befestigungen haben die nebenstehenden Bestellnummern.

Werkstoff: Befestigung: verzinkter Stahl
Schrauben: verzinkter Stahl, 8.8

Wird komplett mit Befestigungsschrauben zur Montage am Zylinder geliefert.

Zyl. Ø mm	Gewicht kg	Bestell-Nr.
32	0,17	P1D-4KMYF
40	0,43	P1D-4LMYF
50	0,55	P1D-4MMYF
63	1,10	P1D-4NMYF
80	1,66	P1D-4PMYF
100	3,00	P1D-4QMYF



Gemäß ISO MT4, VDMA 24 562, AFNOR

Zyl. Ø mm	TM mm	TL mm	TD mm	R mm	UW mm	L1 mm	XV ₁ mm	X mm	Y mm
32	50	12	12	1,0	46	14	19,5	126,5	11
40	63	16	16	1,6	59	19	21,0	144,0	14
50	75	16	16	1,6	69	19	28,0	152,0	20
63	90	20	20	1,6	84	24	25,5	169,5	20
80	110	20	20	1,6	102	24	34,5	185,5	26
100	132	25	25	2,0	125	29	37,0	203,0	31

Kolbenstangenbefestigungen

Gelenkkopf



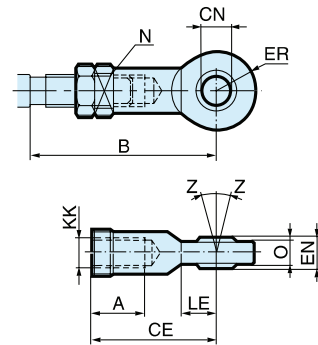
Gelenkkopf zur schwenkbaren Befestigung des Zylinders. Der Gelenkkopf kann mit der Gabelbefestigung GA kombiniert werden. Wartungsfrei.

Werkstoff:
Gelenkkopf: verzinkter Stahl
Gelenklager gemäß DIN 648K: gehärteter Stahl

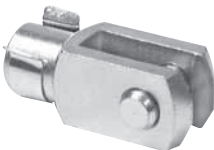
Zyl. Ø mm	Gewicht kg	Bestell-Nr.
32	0,08	P1C-4KRS
40	0,12	P1C-4LRS
50	0,25	P1C-4MRS
63	0,25	P1C-4MRS
80	0,46	P1C-4PRS
100	0,46	P1C-4PRS
125	1,28	P1C-4RRS

Gemäß ISO 8139

Zyl. Ø mm	A mm	B min mm	B max mm	CE mm	CN H9 mm	EN h12 mm	ER mm	KK	LE min mm	N mm	O mm	Z
32	20	48,0	55	43	10	14	14	M10x1,25	15	17	10,5	12°
40	22	56,0	62	50	12	16	16	M12x1,25	17	19	12,0	12°
50	28	72,0	80	64	16	21	21	M16x1,5	22	22	15,0	15°
63	28	72,0	80	64	16	21	21	M16x1,5	22	22	15,0	15°
80	33	87,0	97	77	20	25	25	M20x1,5	26	32	18,0	15°
100	33	87,0	97	77	20	25	25	M20x1,5	26	32	18,0	15°
125	51	123,5	137	110	30	37	35	M27x2	36	41	25,0	15°



Gabelkopf



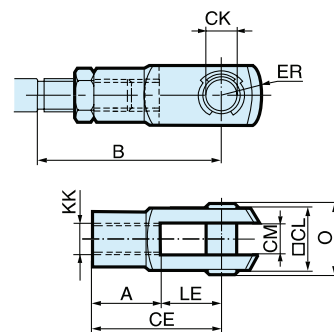
Gabelkopf zur schwenkbaren Befestigung des Zylinders.

Werkstoff:
Gabelkopf, Klammer: verzinkter Stahl
Achse: gehärteter Stahl

Zyl. Ø mm	Gewicht kg	Bestell-Nr.
32	0,09	P1C-4KRC
40	0,15	P1C-4LRC
50	0,35	P1C-4MRC
63	0,35	P1C-4MRC
80	0,75	P1C-4PRC
100	0,75	P1C-4PRC
125	2,10	P1C-4RRC

Gemäß ISO 8140

Zyl. Ø mm	A mm	B min mm	B max mm	CE mm	CK h11/E9 mm	CL mm	CM mm	ER mm	KK	LE mm	O mm
32	20	45,0	52	40	10	20	10	16	M10x1,25	20	28,0
40	24	54,0	60	48	12	24	12	19	M12x1,25	24	32,0
50	32	72,0	80	64	16	32	16	25	M16x1,5	32	41,5
63	32	72,0	80	64	16	32	16	25	M16x1,5	32	41,5
80	40	90,0	100	80	20	40	20	32	M20x1,5	40	50,0
100	40	90,0	100	80	20	40	20	32	M20x1,5	40	50,0
125	56	123,5	137	110	30	55	30	45	M27x2	54	72,0



Zylinderzubehör

Flexo-Kupplung



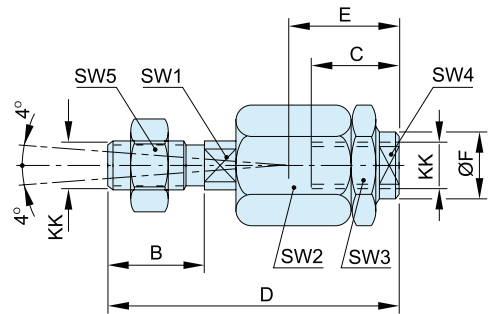
Kupplung zur flexiblen Befestigung der Kolbenstange. Die Flexokupplung ist dazu vorgesehen, axiale Winkelabweichungen im Bereich von ±4° auszugleichen.

Werkstoff:
Flexokupplung: Muttern, verzinkter Stahl

Wird komplett mit verzinkten Kolbenstangenmuttern geliefert.

Zyl. Ø mm	Gewicht kg	Bestell-Nr.
32	0,23	P1C-4KRF
40	0,23	P1C-4LRF
50	0,65	P1C-4MRF
63	0,65	P1C-4MRF
80	0,71	P1C-4PRF
100	0,71	P1C-4PRF
125	1,60	P1C-4RRF

Zyl. Ø mm	KK mm	B mm	C mm	D mm	E mm	OF mm	SW1 mm	SW2 mm	SW3 mm	SW4 mm	SW5 mm
32	M10x1.25	20	23	73	31	21	12	30	30	19	17
40	M12x1.25	24	23	77	31	21	12	30	30	19	19
50	M16x1.5	32	32	108	45	33.5	19	41	41	30	24
63	M16x1.5	32	32	108	45	33.5	19	41	41	30	24
80	M20x1.5	40	42	122	56	33.5	19	41	41	30	30
100	M20x1.5	40	42	122	56	33.5	19	41	41	30	30
125	M27x2	54	48	147	51	39	24	55	55	32	41



Kolbenstangenmutter *



Vorgesehen zur Befestigung von Zubehör an der Kolbenstange.
Werkstoff:
verzinkter Stahl

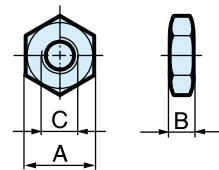
Alle P1D-Zylinder werden mit Kolbenstangenmutter aus verzinktem Stahl geliefert.

Zyl. Ø mm	Gewicht* kg	Bestell-Nr.
32	0,007	P14-4KRPZ
40	0,010	P14-4LRPZ
50	0,021	P14-4MRPZ
63	0,021	P14-4MRPZ
80	0,040	P14-4PRPZ
100	0,040	P14-4PRPZ
125	0,100	P14-4RRPZ

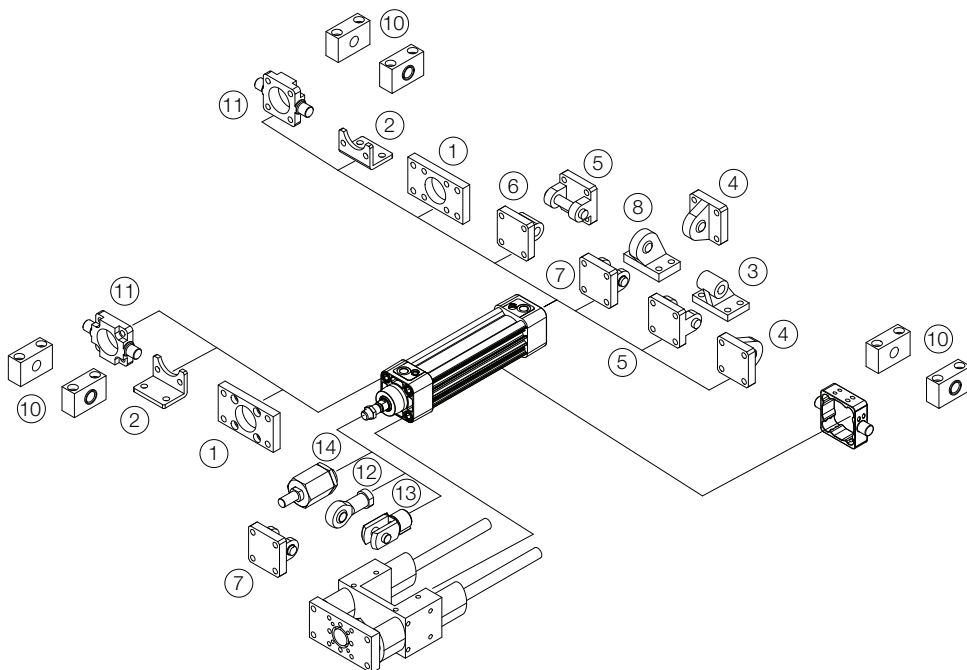
* Gewicht pro Stück

Gemäß DIN 439 B

Zyl. Ø mm	A mm	B mm	C mm
32	17	5,0	M10x1,25
40	19	6,0	M12x1,25
50	24	8,0	M16x1,5
63	24	8,0	M16x1,5
80	30	10,0	M20x1,5
100	30	10,0	M20x1,5
125	41	13,5	M27x2



	Flanschbefestigung ¹ MF1/MF2	Fußbefestigung MS1 ²	Lagerbock mit ³ starrem Lager	Gegenlager mit ⁴ Gelenklager	Gabelbefestigung MP2 ⁵
Ø 32	P1C-4KMB	P1C-4KMF	P1C-4KMDB	PD23843	P1C-4KMTB
Ø 40	P1C-4LMB	P1C-4LMF	P1C-4LMDB	PD23844	P1C-4LMTB
Ø 50	P1C-4MMB	P1C-4MMF	P1C-4MMDB	PD23845	P1C-4MMTB
Ø 63	P1C-4NMB	P1C-4NMF	P1C-4NMDB	PD23846	P1C-4NMTB
Ø 80	P1C-4PMB	P1C-4PMF	P1C-4PMDB	PD23847	P1C-4PMTB
Ø 100	P1C-4QMB	P1C-4QMF	P1C-4QMDB	PD23848	P1C-4QMTB
Ø 125	P1C-4RMB	P1C-4RMF	P1C-4RMDB	PD23849	P1C-4RMTB
	Gegenlager MP4 ⁶	Gabelbefestigung GA ⁷	Lagerbock mit ⁸ Gelenklager	Montagesatz	Lagerbock ¹⁰ für MT4
Ø 32	PD23412	P1C-4KMCB	KC5130	P1E-6KB0	PD23381
Ø 40	PD23413	P1C-4LMCB	KC5131	P1E-6LB0	PD23382
Ø 50	PD23414	P1C-4MMCB	KC5132	P1E-6MB0	PD23382
Ø 63	PD23415	P1C-4NMCB	KC5133	P1E-6NB0	PD23383
Ø 80	PD23416	P1C-4PMCB	KC5134	P1E-6PB0	PD23383
Ø 100	PD23417	P1C-4QMCB	KC5135	P1E-6QB0	PD23384
Ø 125	PD23418	P1C-4RMCB	KC5136		PD23384
	Flanschmontierte ¹¹ Schwenzapfenbefestigung	Gelenkkopf ¹²	Gabelkopf ¹³	Flexo-Kupplung ¹⁴	Kolbenstangenmutter
Ø 32	P1D-4KMYF	P1C-4KRS	P1C-4KRC	P1C-4KRF	P14-4KRPZ
Ø 40	P1D-4LMYF	P1C-4LRS	P1C-4LRC	P1C-4LRF	P14-4LRPZ
Ø 50	P1D-4MMYF	P1C-4MRS	P1C-4MRC	P1C-4MRF	P14-4MRPZ
Ø 63	P1D-4NMYF	P1C-4MRS	P1C-4MRC	P1C-4MRF	P14-4MRPZ
Ø 80	P1D-4PMYF	P1C-4PRS	P1C-4PRC	P1C-4PRF	P14-4PRPZ
Ø 100	P1D-4QMYF	P1C-4PRS	P1C-4PRC	P1C-4PRF	P14-4PRPZ
Ø 125		P1C-4RRS	P1C-4RRC	P1C-4RRF	P14-4RRPZ



P1D-C Hochreine Zylinder

Baureihe P1D-C. Eine saubere externe Konstruktion von Pneumatikzylindern ist eine Anforderung in immer mehr Anwendungen. Es ist immer von Vorteil, wenn man die Zylinder sauberhalten kann. In der Lebensmittel- und Verpackungsindustrie ist das eine klare Forderung. Aber auch bei verschiedenen Anwendungen an Fahrzeugen und in Sägewerken sowie bei Abfülltätigkeiten ist eine saubere Konstruktion wichtig.

- Lieferbar mit Ø 32 bis Ø125 mm
- PUR-Dichtungen für lange Lebensdauer
- Korrosionsbeständige Konstruktion
- Lubricated with food grade grease
- Available as non sensor version



Technische Daten

Betriebsdruck: max. 10 bar
 Dichtungs-/ Temperatur-Ausführungen: -20 °C bis +80 °C

Weitere Informationen finden Sie unter www.parker.com/euro_pneumatic

P1D-C - Doppeltwirkend

Ø32mm - (G^{1/8})

Hub mm	Bestell-Nr.
25	P1D-C032MSN0025
40	P1D-C032MSN0040
50	P1D-C032MSN0050
80	P1D-C032MSN0080
100	P1D-C032MSN0100
125	P1D-C032MSN0125
160	P1D-C032MSN0160
200	P1D-C032MSN0200
250	P1D-C032MSN0250
320	P1D-C032MSN0320
400	P1D-C032MSN0400
500	P1D-C032MSN0500

Ø63mm - (G^{3/8})

Hub mm	Bestell-Nr.
25	P1D-C063MSN0025
40	P1D-C063MSN0040
50	P1D-C063MSN0050
80	P1D-C063MSN0080
100	P1D-C063MSN0100
125	P1D-C063MSN0125
160	P1D-C063MSN0160
200	P1D-C063MSN0200
250	P1D-C063MSN0250
320	P1D-C063MSN0320
400	P1D-C063MSN0400
500	P1D-C063MSN0500

Ø100mm - (G^{1/2})

Hub mm	Bestell-Nr.
25	P1D-C100MSN0025
40	P1D-C100MSN0040
50	P1D-C100MSN0050
80	P1D-C100MSN0080
100	P1D-C100MSN0100
125	P1D-C100MSN0125
160	P1D-C100MSN0160
200	P1D-C100MSN0200
250	P1D-C100MSN0250
320	P1D-C100MSN0320
400	P1D-C100MSN0400
500	P1D-C100MSN0500

Ø40mm - (G^{1/4})

Hub mm	Bestell-Nr.
25	P1D-C040MSN0025
40	P1D-C040MSN0040
50	P1D-C040MSN0050
80	P1D-C040MSN0080
100	P1D-C040MSN0100
125	P1D-C040MSN0125
160	P1D-C040MSN0160
200	P1D-C040MSN0200
250	P1D-C040MSN0250
320	P1D-C040MSN0320
400	P1D-C040MSN0400
500	P1D-C040MSN0500

Ø80mm - (G^{3/8})

Hub mm	Bestell-Nr.
25	P1D-C080MSN0025
40	P1D-C080MSN0040
50	P1D-C080MSN0050
80	P1D-C080MSN0080
100	P1D-C080MSN0100
125	P1D-C080MSN0125
160	P1D-C080MSN0160
200	P1D-C080MSN0200
250	P1D-C080MSN0250
320	P1D-C080MSN0320
400	P1D-C080MSN0400
500	P1D-C080MSN0500

Ø125mm - (G^{1/2})

Hub mm	Bestell-Nr.
25	P1D-C125MSN0025
40	P1D-C125MSN0040
50	P1D-C125MSN0050
80	P1D-C125MSN0080
100	P1D-C125MSN0100
125	P1D-C125MSN0125
160	P1D-C125MSN0160
200	P1D-C125MSN0200
250	P1D-C125MSN0250
320	P1D-C125MSN0320
400	P1D-C125MSN0400
500	P1D-C125MSN0500

Ø50mm - (G^{1/4})

Hub mm	Bestell-Nr.
25	P1D-C050MSN0025
40	P1D-C050MSN0040
50	P1D-C050MSN0050
80	P1D-C050MSN0080
100	P1D-C050MSN0100
125	P1D-C050MSN0125
160	P1D-C050MSN0160
200	P1D-C050MSN0200
250	P1D-C050MSN0250
320	P1D-C050MSN0320
400	P1D-C050MSN0400
500	P1D-C050MSN0500

Die Zylinder werden mit einer verzinkten Kolbenstangen-Mutter geliefert.

Sensoren



Hinweis: Sensoren siehe Seiten 76.

Konstruktionsvarianten - P1D-C...N

Alternative Kolbenstangenmaterialien

Alle P1D-Zylinder mit allen Durchmessern, Ø32-125 mm, können mit den folgenden Kolbenstangenmaterialien bestellt werden:

- Stahl, verchromt
- Edelstahl, rollpoliert (Standard)
- Säurebeständiger Stahl, rollpoliert
- Edelstahl, verchromt



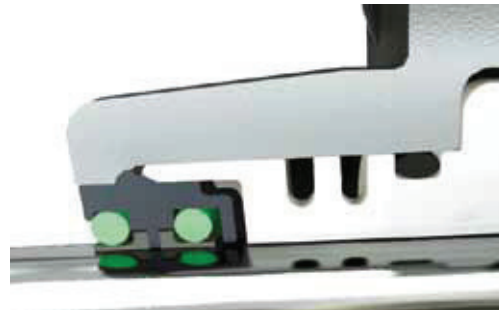
Durchgehende Kolbenstange

Alle P1D-Zylinder mit allen Durchmessern, Ø32-125 mm, sind mit durchgehender Stange erhältlich. Zylinder mit durchgehender Stange sind dank der doppelten Unterstützung durch die Kolbenstange für höhere Seitenkräfte geeignet.



Betrieb mit trockener Kolbenstange

In vielen Anwendungen, besonders in der Lebensmittelindustrie, werden die Zylinder häufig gereinigt. Das bedeutet, dass der Schmierfilm auf der Kolbenstange abgewaschen wird, was spezielle Anforderungen an Materialien und Konstruktion des Dichtungssystems der Kolbenstange (Abstreifring und Kolbenstangendichtung) stellt. Parker Hannifin hat ein Dichtungssystem für Kolbenstangen speziell für den trockenen Betrieb entwickelt. Es ist optional für diese Art von Anwendungen für alle Durchmesser der P1D-Zylinder erhältlich. Das System hat eine speziell konstruierte Dichtung in L-Form und das Material ist selbstschmierender Kunststoff mit hohem Molekulargewicht (HDPE) – das System ist das gleiche wie in unseren P1S-Edelstahlzylindern.



Alternative Abstreifermaterialien

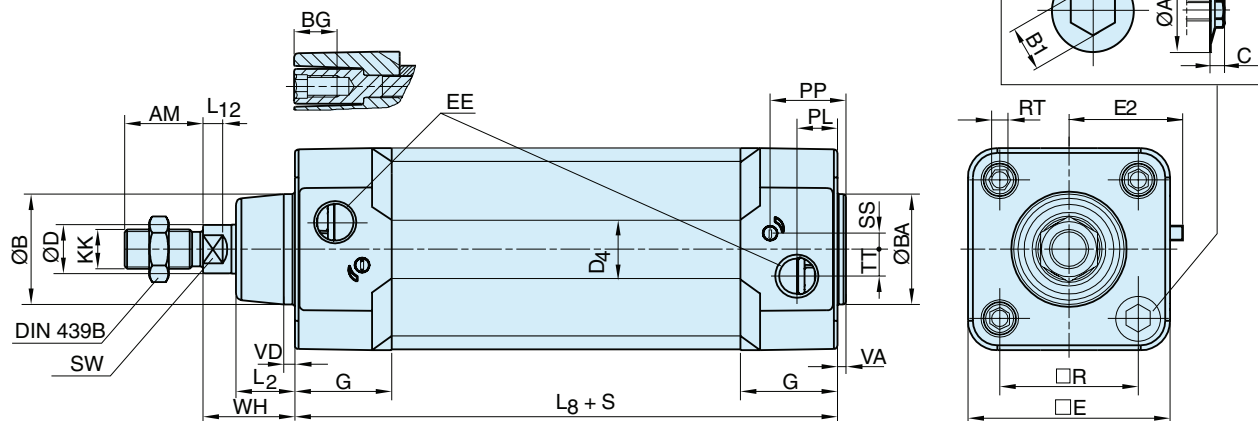
Für die Verwendung in Anwendungen, bei denen der Abstreifer im Deckel beeinträchtigt werden kann, ist eine Option mit einem Abstreifer aus FPM-Kautschuk für bessere Chemikalienbeständigkeit erhältlich. Auf Anfrage ist auch ein Abstreifer aus für die Lebensmittelindustrie geeignetem Polyurethan erhältlich.



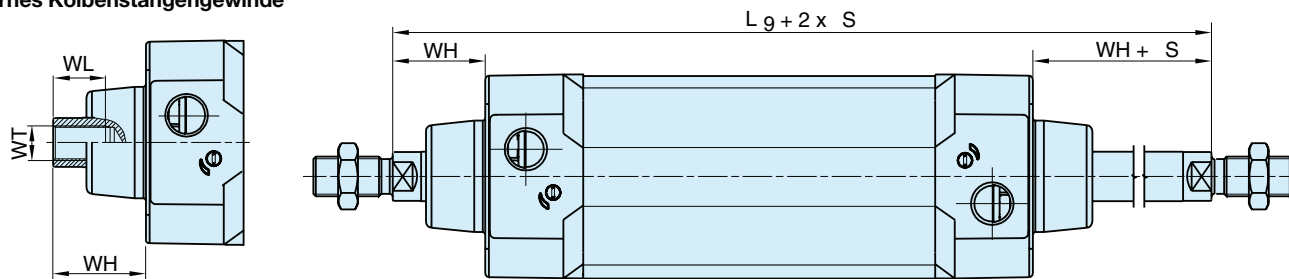
P1D-C...N Serie Abmessungen

Ohne Sensor

Verschlussstopfen als Zubehör



Internes Kolbenstangengewinde



Abmessungen

Zylinder-Ø mm	A mm	AM mm	B mm	B1 mm	BA mm	BG mm	C mm	D mm	D4 mm	E mm	EE mm	G mm	KK mm	L2 mm
32	15	22	30	8	30	16	5,2	12	45,0	50,0	G1/8	28,5	M10x1,25	16,0
40	15	24	35	8	35	16	5,2	16	52,0	57,4	G1/4	33,0	M12x1,25	19,0
50	18,5	32	40	10	40	16	6,7	20	60,7	69,4	G1/4	33,5	M16x1,5	24,0
63	18,5	32	45	10	45	16	6,7	20	71,5	82,4	G3/8	39,5	M16x1,5	24,0
80	21,5	40	45	11	45	17	7,8	25	86,7	99,4	G3/8	39,5	M20x1,5	30,0
100	21,5	40	55	11	55	17	7,8	25	106,7	116,0	G1/2	44,5	M20x1,5	32,4
125	24	54	60	13	60	20	9,3	32	134,0	139,0	G1/2	51,0	M27x2	45,0

Zylinder-Ø mm	L8 mm	L9 mm	L12 mm	PL mm	PP mm	R mm	RT mm	SS mm	SW mm	TT mm	VA mm	VD mm	WH mm	WL mm	WT mm	
32		94	146	6,0	13,0	21,8	32,5	M6	4,0	10	4,5	3,5	4,5	26	21	M8x1
40		105	165	6,5	14,0	21,9	38,0	M6	8,0	13	5,5	3,5	4,5	30	23	M10x1,25
50		106	180	8,0	14,0	23,0	46,5	M8	4,0	17	7,5	3,5	5,0	37	31	M14x1,5
63		121	195	8,0	16,4	27,4	56,5	M8	6,5	17	11,0	3,5	5,0	37	31	M14x1,5
80		128	220	10,0	16,0	30,5	72,0	M10	0	22	15,0	3,5	4,0	46	39	M18x1,5
100		138	240	14,0	18,0	35,8	89,0	M10	0	22	20,0	3,5	4,0	51	39	M18x1,5
125		160	290	18,0	28,0	40,5	110,0	M12	0	27	17,5	5,5	6,0	65	53	M24x2

S=Hublänge

Toleranzen

Zylinder-Ø mm	B	BA	L ₈ mm	L ₉ mm	R mm	Hublängentoleranz Bis Hublänge 500 mm	Hublängentoleranz Über Hublänge 500 mm
32	d11	d11	±0,4	±2	±0,5	+0,3/+2,0	+0,3/+3,0
40	d11	d11	±0,7	±2	±0,5	+0,3/+2,0	+0,3/+3,0
50	d11	d11	±0,7	±2	±0,6	+0,3/+2,0	+0,3/+3,0
63	d11	d11	±0,8	±2	±0,7	+0,3/+2,0	+0,3/+3,0
80	d11	d11	±0,8	±3	±0,7	+0,3/+2,0	+0,3/+3,0
100	d11	d11	±1,0	±3	±0,7	+0,3/+2,0	+0,3/+3,0
125	d11	d11	±1,0	±3	±1,1	+0,3/+2,0	+0,3/+3,0

Zylinderbefestigungen

Sauberes Design
Schwenkzapfenbefestigung
MT4

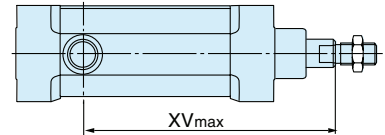
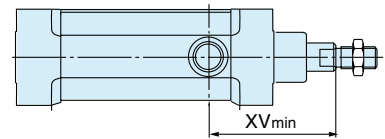
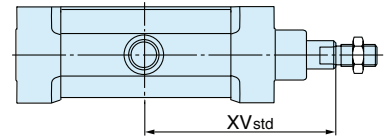
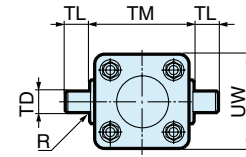

Zur schwenkbaren Montage des Zylinders P1D-C. Der Schwenkzapfen wird werkseitig in der Mitte des Zylinders oder **für P1D-C** an einer optionalen Position in the Übereinstimmung mit dem XV-Istwert angebracht – siehe Bestellschlüssel. In Kombination mit der Schwenkbefestigung für MT4. Max. Hublänge 700 mm. Längere Hublänge auf Anfrage.

Material:
Schwenkzapfen: Edelstahl

Schwenkzapfen, zentriert

Der zentrale Schwenkzapfen für P1D-C wird über den Buchstaben D in Position 17 bestellt (keine Abmessungen in Positionen 18-20).

Schwenkzapfen mit optionaler Position Der zentrale Schwenkzapfen für P1D-C wird über den Buchstaben G in Position 17 und mit dem gewünschten XV-Istwert (3-stelliger Messwert in mm) in den Positionen 18-20 bestellt.



Gemäß ISO MT4, VDMA 24 562, AFNOR

Zyl.- durchmesser mm	TM h14 mm	TL h14 mm	TD e9 mm	R mm	UW mm	X1*	XVmin	X2	Hub min
32	50	12	12	1,0	52	73,0	69,5	76,0	0
40	63	16	16	1,6	59	82,5	78,0	86,5	0
50	75	16	16	1,6	71	90,0	85,5	94,5	0
63	90	20	20	1,6	84	97,5	103,5	91,0	15
80	110	20	20	1,6	105	110,0	112,5	107,0	10

$XVstd = X1 + \text{Hublänge}/2$, $XVmax = X2 + \text{Hublänge}$

Befestigungen siehe Seite 41.

P1D-T Pneumatikzylinder

Gemäß
ISO 15552



Die Zylinder-Baureihe P1D-B eignet sich für zahlreiche Anwendungen. Durchdachte Konstruktionsmerkmale und der Einsatz hochwertiger Materialien sichern eine lange Lebensdauer und hohe Wirtschaftlichkeit.

Befestigungsmöglichkeiten nach ISO 15552 (ISO 6431 und CETTOP RP52P) vereinfachen die Montage und ermöglichen weltweit einfachen Austausch.

- Erhältlich in den Baugrößen 32 mm - 125 mm
- Hublänge 10 mm - 2000 mm
- Magnetkolben Standard
- Einstellbare Endlagendämpfung
- Hochtemperaturlösungen
- ATEX Ausführungen
- Sonderausführungen auf Anfrage



P1D-T Zylinder mit großen Bohrungen

Die P1D-T-Baureihe von Zylindern mit großen Bohrungen wurde für den Einsatz in einer Vielzahl von Anwendungen entwickelt.

Sorgfältige Konstruktion und hochwertige Fertigung garantieren eine lange Lebensdauer und optimale Wirtschaftlichkeit.

Montagemaße entsprechen ISO 15552 (ISO 6431 und CETOP RP52P) und vereinfachen so den Einbau und die weltweite Austauschbarkeit.

- Kolbendurchmesser Ø 160 – 320 mm
- Hublängen 10 mm – 2000 mm
- Magnetkolben standardmäßig
- Einstellbare Endlagendämpfung standardmäßig
- Hochtemperatur-Ausführung
- ATEX-Ausführung
- Sonderausführung auf Anfrage



Für Produkte mit ATEX-Zertifizierung wenden Sie sich bitte an eines unserer Verkaufsbüros.



Betriebsdaten

Arbeitsdruckbereich:	Max. 10 bar
Dichtungen/Umgebungstemperaturbereich	
Standard:	-20°C bis +80°C
Hohe Temperatur:	-10°C bis +150°C
ATEX-Zulassung	CE Ex IIGD c T4 120°C

Weitere Informationen finden Sie unter www.parker.com/euro_pneumatic

P1D-T - Doppeltwirkend

Ø160mm

Hub mm	Bestell-Nr.
50	P1D-T160MS-0050
80	P1D-T160MS-0080
100	P1D-T160MS-0100
125	P1D-T160MS-0125
160	P1D-T160MS-0160
200	P1D-T160MS-0200
250	P1D-T160MS-0250
320	P1D-T160MS-0320
400	P1D-T160MS-0400
500	P1D-T160MS-0500
800	P1D-T160MS-0800
1000	P1D-T160MS-1000

Ø200mm

Hub mm	Bestell-Nr.
50	P1D-T200MS-0050
80	P1D-T200MS-0080
100	P1D-T200MS-0100
125	P1D-T200MS-0125
160	P1D-T200MS-0160
200	P1D-T200MS-0200
250	P1D-T200MS-0250
320	P1D-T200MS-0320
400	P1D-T200MS-0400
500	P1D-T200MS-0500
800	P1D-T200MS-0800
1000	P1D-T200MS-1000

Ø250mm

Hub mm	Bestell-Nr.
50	P1D-T250MS-0050
80	P1D-T250MS-0080
100	P1D-T250MS-0100
125	P1D-T250MS-0125
160	P1D-T250MS-0160
200	P1D-T250MS-0200
250	P1D-T250MS-0250
320	P1D-T250MS-0320
400	P1D-T250MS-0400
500	P1D-T250MS-0500
800	P1D-T250MS-0800
1000	P1D-T250MS-1000

Ø320mm

Hub mm	Bestell-Nr.
50	P1D-T320MS-0050
80	P1D-T320MS-0080
100	P1D-T320MS-0100
125	P1D-T320MS-0125
160	P1D-T320MS-0160
200	P1D-T320MS-0200
250	P1D-T320MS-0250
320	P1D-T320MS-0320
400	P1D-T320MS-0400
500	P1D-T320MS-0500
800	P1D-T320MS-0800
1000	P1D-T320MS-1000

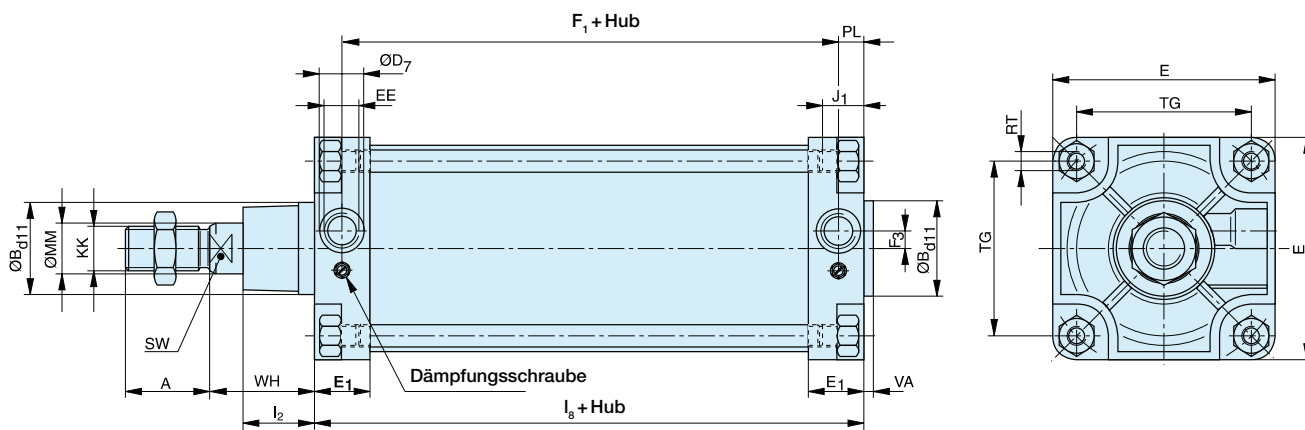
Die Zylinder werden mit einer verzinkten Kolbenstangen-Mutter geliefert

Sensoren



Hinweis: Sensoren siehe Seiten 76.

Abmessungen – Grundausführung Zylinder



Maße (mm) – für Grundausführung Zylinder

Zyl. Ø	A	ØB _{d11}	ØD ₇	E	E ₁	F ₁ + Stroke	F ₃	J ₁ max.	I ₂	I ₈ + Stroke	EE	KK	MM	PL	RT	SW	TG	VA	WH
160	72	65	33	180	45	130	11	23	50	180	G3/4	M36x2	40	25	M16	36	140	6	80
200	72	75	33	220	45	130	15	23	60	180	G3/4	M36x2	40	25	M16	36	175	6	95
250	84	90	40	280	64	136	21	27	70	200	G1	M42x2	50	32	M20	46	220	10	105
320	96	110	44	340	55	158	-	28	89,5	220	G1	M48x2	63	31	M24	55	270	9,5	120

* Standardgewinde Kolbenstange M27x2 – auf Anfrage ist auch M24x2 gemäß CETOP RP53P lieferbar.

Gewicht kg

Zylinderausführung	Zylinderdurchmesser							
	Ø160		Ø200		Ø250		Ø320	
	1*	2*	1*	2*	1*	2*	1*	2*
Standard Typ P1D-T	12.500	2.050	20.000	2.200	35.000	4.000	66.000	6.000

* 1 = Gewicht Zylinder mit 100 mm Hub

2 = Gewicht für jeweils weitere 100 mm Hublänge

Toleranzen

Zylinder-Ø mm	L ₈ mm	TG mm	Hublängentoleranz Bis Hublänge 500 mm	Hublängentoleranz Über Hublänge 500 mm
160	±1,1	±1,1	+0,3/+2,0	+0,3/+3,0
200	±1,6	±1,1	+0,3/+2,0	+0,3/+3,0
250	±1,6	±1,5	+0,3/+2,0	+0,3/+3,0
320	±2,2	±1,5	+0,3/+2,0	+0,3/+3,0

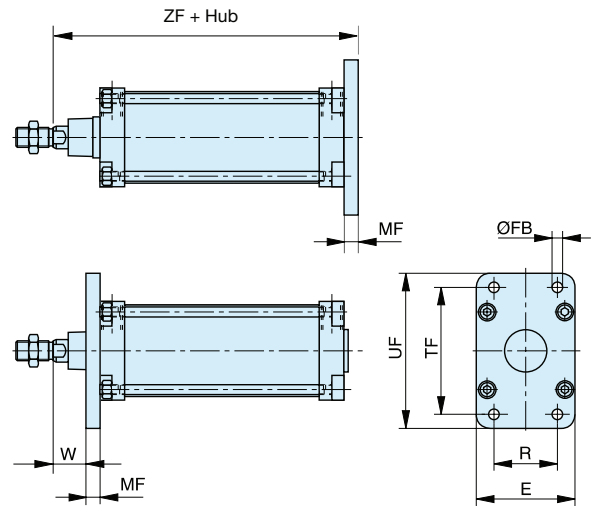
Zylinderbefestigungen

Flanschbefestigung MF1/MF2 Vorgesehen zur starren Montage des Zylinders. Die Flanschbefestigung kann am vorderen oder hinteren Deckel montiert werden.



Werkstoff:
Flanschbefestigung: Stahl, chromatiert
Schrauben gemäß DIN 6912: elektroverzinkter Stahl 8.8

Wird komplett mit Befestigungsschrauben zur Montage am Zylinder geliefert.



Gemäß ISO MF1/MF2, VDMA 24 562, AFNOR

Zyl. Ø mm	E mm	R mm	W mm	ØFB mm	MF mm	TF mm	UF mm	ZF mm	Gewicht kg	Bestell-Nr.
160	180	115	60	18	20	230	275	280	7.2	PD23410
200	220	135	70	22	25	270	315	300	12.2	PD24924
250	280	165	80	26	25	330	380	330	19.2	PD25761
320	353	200	90	33	30	400	475	370	38.0	KL9140

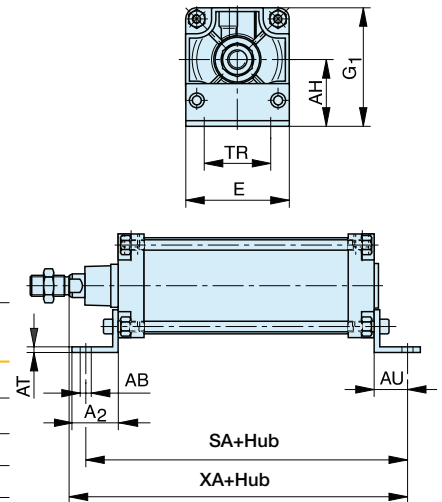
Fußbefestigung MS1

Vorgesehen zur starren Montage des Zylinders. Die Fußbefestigung kann am vorderen oder hinteren Deckel montiert werden.



Werkstoff:
Fußbefestigung: Stahl, chromatiert
Schrauben gemäß DIN 912: elektroverzinkter Stahl 8.8

Wird paarweise und mit Befestigungsschrauben zur Montage am Zylinder geliefert.



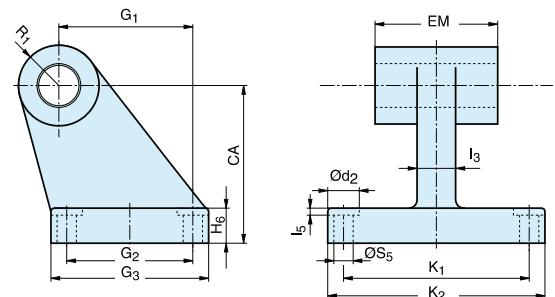
Gemäß ISO MS1, VDMA 24 562, AFNOR

Zyl. Ø mm	A ₂ mm	E mm	G ₁ mm	AB mm	AH mm	AT mm	AU mm	SA + Hub mm	TR mm	XA + Hub mm	Gewicht kg	Bestell-Nr.
160	80	180	205	18	115	8	60	300	115	320	3.8	PD22027
200	100	220	245	22	135	9	70	320	135	345	5.0	PD24792
250	110	280	305	26	165	10	75	350	165	380	9.7	PD25758
320	130	353	370	35	200	23	85	390	200	425	17.0	KL9139

Lagerbock mit starrem Lager Vorgesehen zur schwenkbaren Befestigung des Zylinders. Der Lagerbock kann mit der Gabelbefestigung MP2 kombiniert werden.



Werkstoff:
Lagerbock: Ø 160-200: Aluminiumguss
Ø 250-320: stahl



Gemäß CETOP RP 107 P, VDMA 24 562, AFNOR

Zyl. Ø mm	Ød ₂ mm	l ₃ mm	l ₅ mm	G ₁ mm	G ₂ mm	G ₃ mm	H ₆ mm	K ₁ mm	K ₂ mm	R ₁ mm	ØS ₅ mm	CA mm	EM mm	Gewicht kg	Bestell-Nr.
160	20	36	4.0	97	88	126	25	118	156	31.5	14.0	115	90	6.5	P1C-4SMDB
200	26	40	4.0	105	90	130	30	122	162	31.5	18.0	135	90	8.0	P1C-4TMDB
250	33	45	4.5	128	110	160	35	150	200	40	22.0	165	110	13.5	P1C-4UMDC
320	40	55	4.5	150	122	186	40	170	234	45	26.0	200	120	21.9	P1C-4VMDC

Zylinderbefestigungen

Gegenlager mit Gelenklager Verwendung mit der Gabelbefestigung GA.

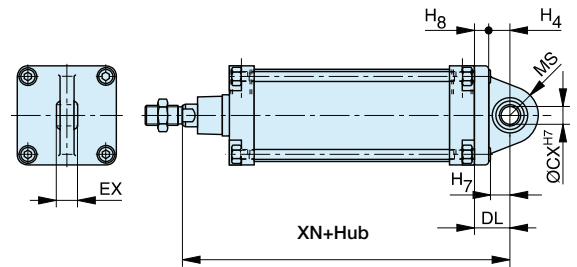


Werkstoff:
 Schwenkbefestigung: Aluminiumguss
 Gelenklager gemäß DIN 648K: gehärteter Stahl

Wird komplett mit Befestigungsschrauben zur Montage am Zylinder geliefert.

Gemäß VDMA 24 562, AFNOR

Zyl. Ø mm	H ₄ mm	H ₇ mm	H ₈ mm	Ø CX ^{H7} mm	DL mm	EX mm	MS mm	XN + Hub	Gewicht kg	Bestell-Nr.
160	35	28.5	20	30	55	37	48	315	2.6	PD23850
200	36	33	24	35	60	43	47	335	11.3	PD25766
250	42	39	28	40	70	49	53	375	19.0	PD25760
320	50	26	30	50	80	60	63	420	30.3	KL9136



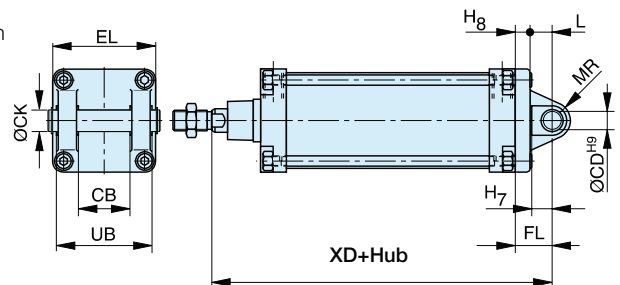
Gabelbefestigung MP2



Vorgesehen zur schwenkbaren Befestigung des Zylinders. Die Gabelbefestigung MP2 kann mit dem Gegenlager MP4 kombiniert werden.

Werkstoff:
 Gabelbefestigung: Aluminiumguss
 Bolzen: oberflächengehärteter Stahl
 Sicherungsringe gemäß DIN 471: Federstahl
 Schrauben gemäß DIN 912: elektroverzinkter Stahl 8.8

Wird komplett mit Befestigungsschrauben zur Montage am Zylinder geliefert.



Gemäß ISO MP2, VDMA 24 562, AFNOR

Zyl. Ø mm	H ₇ mm	H ₈ mm	L mm	EL mm	CD ^{H9} mm	CB mm	FL mm	MR mm	UB mm	XD + Hub	CK ^{H9} mm	Gewicht kg	Bestell-Nr.
160	28.5	20	35	172	30	90	55	30	170	315	30	2.6	P1C-4SMTB
200	28.5	25	35	172	30	90	60	31	170	335	30	4.1	P1C-4TMTB
250	25.0	25	45	202	40	110	70	41	200	375	40	7.1	P1C-4UMTB
320	26.0	30	50	222	45	120	80	46	220	420	45	31.0	P1C-4VMTB

Gegenlager MP4



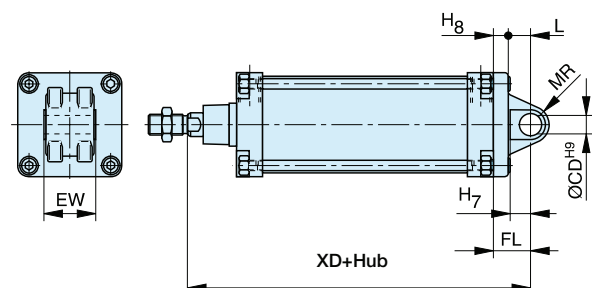
Vorgesehen zur schwenkbaren Befestigung des Zylinders. Das Gegenlager MP4 kann mit der Gabelbefestigung MP2 kombiniert werden.

Werkstoff:
 Gegenlager: Aluminiumguss
 Schrauben gemäß DIN 912: elektroverzinkter Stahl 8.8

Wird komplett mit Befestigungsschrauben zur Montage am Zylinder geliefert.

Gemäß ISO MP4, VDMA 24 562, AFNOR

Zyl. Ø mm	H ₇ mm	H ₈ mm	L mm	CD ^{H9} mm	EW mm	FL mm	MR mm	XD + Hub	Gewicht kg	Bestell-Nr.
160	28.5	20	35	30	90	55	30	315	2.7	PD22628
200	28.5	25	35	30	90	60	31	335	4.2	PD24999
250	25.0	25	45	40	110	70	41	375	15.7	PD25759
320	26.0	30	50	45	120	80	46	420	33.0	KL9135



Zylinderbefestigungen

Lagerbock für MT4



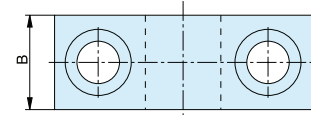
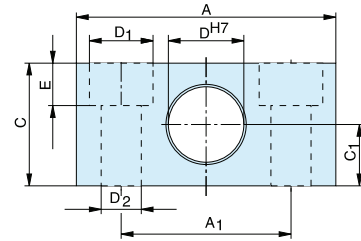
Vorgesehen zur gemeinsamen Verwendung mit der Schwenkzapfenbefestigung MT4.

Werkstoff:

Lagerbock: Ø160-250 mm – Eloxiertes Aluminium
Ø 320 mm – stahl

Lagerung gemäß DIN 1850 C

Wird paarweise geliefert.



Gemäß ISO, VDMA 24 562, AFNOR

Zyl. Ø mm	A mm	A ₁ mm	B mm	C mm	C ₁ mm	ØD ^{H7} mm	ØD ₁ mm	ØD ₂ mm	E	Gewicht kg	Bestell-Nr.
160	92	60	35	60	30	32	26	18	17.0	0.35	PD24425
200	92	60	35	60	30	32	26	18	17.0	0.35	PD24425
250	140	90	40	70	35	40	33	22	21.5	0.50	PD25763
320	150	100	60	80	40	50	40	26	25.5	6.70	KL9130

**Schwenkzapfenbefestigung
MT4 für P1D-T**



Diese Befestigung ist für den P1D in Standard- und in Zug-stangenausführung lieferbar.
Die Schwenkzapfenbefestigung wird im Werk in der Mitte des Zylinders oder mit einem angegebenen XV-Maß – siehe Bestellnummern-Schlüssel - montiert.
Sie wird mit dem Lagerbock für MT4 kombiniert.

Werkstoff:

Befestigung: verzinkter Stahl

In der Mitte befestigte Schwenkzapfenbefestigung

Die Schwenkzapfenbefestigung für P1D-T wird mit dem Buchstaben D unter Position 17 bestellt (unter den Positionen 18/20 wird kein Maß angegeben).
e.g. P1D-T160MS-0500NDNNN

Schwenkzapfenbefestigung mit wählbarer Anordnung

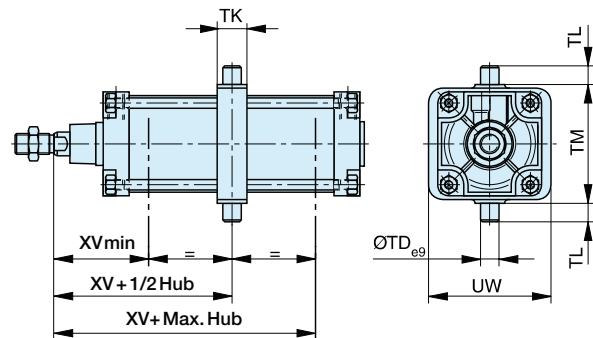
Die Schwenkzapfenbefestigung für P1D-T wird mit dem Buchstaben G in Position 17 und dem gewünschten XV-Maß als 3-stelliges Maß in mm in den Positionen 18-20 bestellt.
e.g. P1D-T160MS-0500NG300

Werkstoff: Sphäroguss, Stahl, chromatiert

Gemäß ISO MT4, VDMA 24 562, AFNOR

Zyl. Ø mm	TD _{e9} mm	TK mm	TL mm	TM mm	UW mm	XV mm	XV _{min} min	XV _{+1/2} + Hub	XV _{max} + Hub	Gewicht kg	Bestell-Nr.
160	32	45	32	200	210	150	170	190	6.1	*	
200	32	50	32	250	245	165	185	205	8.1	*	
250	40	55	40	320	320	195	205	210	14.8	*	
320	50	70	50	400	400	210	230	250	16.0	*	

* Bitte wenden Sie sich an den Vertrieb.



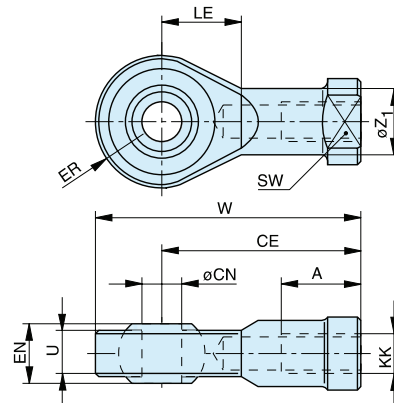
Kolbenstangenbefestigungen

Gelenkkopf



Gelenkkopf zur schwenkbaren Befestigung des Zylinders. Der Gelenkkopf kann mit der Gabelbefestigung GA kombiniert werden. Wartungsfrei.

Werkstoff:
Gelenkkopf: verzinkter Stahl
Gelenklager gemäß DIN 648K: gehärteter Stahl



Gemäß ISO 8139

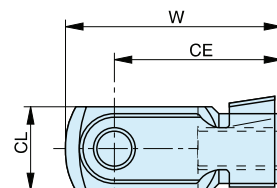
Zyl. Ø mm	CN ^{H7} mm	LE mm	U mm	EN mm	ER mm	W mm	A mm	CE mm	KK mm	ØZ ₁ mm	SW mm	Gewicht kg	Bestell-Nr.
						max.	max.	min.					
160	35	41	28	43	40	165	56	125	M36x2	46	50	1.6	KY6863
200	35	41	28	43	40	165	56	125	M36x2	46	50	1.6	KY6863
250	40	46	33	49	45	187	60	142	M42x2	53	55	3.5	KY6864
320	50	59	45	60	58	218	65	160	M48x2	65	65	5.2	KL9132

Gabelkopf



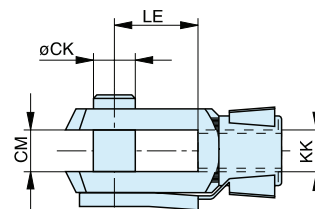
Gabelkopf zur schwenkbaren Befestigung des Zylinders.

Werkstoff:
Gabelkopf, Klammer: verzinkter Stahl
Achse: gehärteter Stahl



Gemäß ISO 8140

Zyl. Ø mm	ØCK mm	LE mm	CM mm	CL mm	W mm	CE mm	KK mm	Gewicht kg	Bestell-Nr.
						max.			
160	35	72	36	70	188	144	M36x2	2.9	KY6867
200	35	72	36	70	188	144	M36x2	2.9	KY6867
250	40	84	40	85	245	168	M42x2	6.0	KY6868
320	50	96	50	96	277	192	M48x2	7.9	KL9131



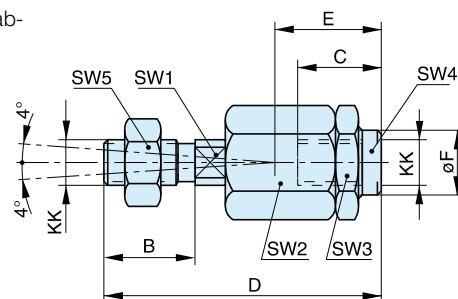
Flexo-Kupplung



Kupplung zur flexiblen Befestigung der Kolbenstange. Die Flexokupplung ist dazu vorgesehen, axiale Winkelabweichungen im Bereich von ±4° auszugleichen.

Werkstoff:
Flexokupplung: Muttern, verzinkter Stahl
Kugelgelenk: gehärteter Stahl

Wird komplett mit verzinkten Kolbenstangenmuttern geliefert.



Zyl. Ø mm	KK mm	B mm	C mm	D mm	E mm	ØF mm	SW1 mm	SW2 mm	SW3 mm	SW4 mm	SW5 mm	Gewicht kg	Bestell-Nr.
160	M36x2	72	50	241	110	56	36	75	75	50	55	5.1	KY1139
200	M36x2	72	50	241	110	56	36	75	75	50	55	5.1	KY1139
250	M42x2	82	88	271	120	-	36	80	80	60	65	7.9	KY1140
320	M48x2	82	88	271	120	-	42	80	80	60	75	7.9	KL9133

	Flanschbefestigung MF1/MF2	Fußbefestigung MS1	Lagerbock mit starrem Lager	Gegenlager mit Gelenklager	Gabelbefestigung MP2
Ø 160	PD23410	PD22027	P1C-4SMDB	PD23850	P1C-4SMTB
Ø 200	PD24924	PD24792	P1C-4TMDB	PD25766	P1C-4TMTB
Ø 250	PD25761	PD25758	P1C-4UMDC	PD25760	P1C-4UMTB
Ø 320	KL9140	KL9139	P1C-4VMDC	KL9136	P1C-4VMTB

	Gegenlager MP4	Lagerbock für MT4	Gelenkkopf	Gabelkopf	Flexo-Kupplung
Ø 160	PD22628	PD24425	KY6863	KY6867	KY1139
Ø 200	PD24999	PD24425	KY6863	KY6867	KY1139
Ø 250	PD25759	PD25763	KY6864	KY6868	KY1140
Ø 320	KL9135	KL9130	KL9132	KL9131	KL9133



P1D-X Pneumatikzylinder

Gemäß
ISO 15552



Hoch- und Niedrigtemperaturzylinder

Die Baureihe P1D-X beinhaltet Zylinderausführungen für Hoch- und Niedrigtemperaturumgebungen. Materialien und Dichtungen sind insbesondere für diese Temperaturbereiche ausgelegt. Enddeckel und Kolben bestehen aus Metall, um zusammen mit speziellen Dichtungen und Fetten und optimale Funktion bei Hoch- oder Niedrigtemperaturen zu gewährleisten.

- nach ISO 15552
- Erhältlich in den Baugrößen 32 mm - 125 mm
- Doppeltwirkend
- Edelstahl-Kolbenstange
- Robuste und korrosionsgeschützte Bauweise
- Einstellbare Endlagendämpfung
- Schrauben für Endlagendämpfung aus Edelstahl
- großes Programm an Befestigungszubehör und Sensoren für Profilrohrmontage



P1D-X Zylinder für hohe und niedrige Temperaturen

Die Baureihe P1D-X bietet Zylinder-Versionen für hohe und niedrige Temperaturen. Diese Versionen haben Materialien und Dichtsysteme, die speziell für die jeweiligen Temperaturbereiche entworfen sind. Abdeckungen und Kolben bestehen vollständig aus Metall, damit eine optimale Funktion bei **hohen** oder **niedrigen** Temperaturen gewährleistet ist. Dazu kommen Dichtungen aus speziell getesteten Materialien und Spezialfette.



- Entspricht ISO 15552.
- Durchmesser 32-125 mm.
- Doppeltwirkend.
- Edelstahlkolbenstange.
- Robust und korrosionsbeständig.
- Einstellbare Luftpolsterung.
- Gesicherte Edelstahl-Dämpfungsschrauben.
- Große Auswahl an Befestigungen und Drop-in-Sensoren

Technische Daten

Betriebsdruck:	max. 10 bar
Dichtungs-/ Temperatur-Ausführungen:	
Hochtemperatur-Ausf.:	-10°C bis +150°C
Niedertemperatur-Ausf.:	-40°C bis +80°C

Weitere Informationen finden Sie unter www.parker.com/euro_pneumatic

P1D-X - Doppeltwirkend - Hochtemperatur

Ø32mm - (G¹/₈)

Hub mm	Bestell-Nr.
25	P1D-X032MF-0025
40	P1D-X032MF-0040
50	P1D-X032MF-0050
80	P1D-X032MF-0080
100	P1D-X032MF-0100
125	P1D-X032MF-0125
160	P1D-X032MF-0160
200	P1D-X032MF-0200
250	P1D-X032MF-0250
320	P1D-X032MF-0320
400	P1D-X032MF-0400
500	P1D-X032MF-0500

Ø63mm - (G³/₈)

Hub mm	Bestell-Nr.
25	P1D-X063MF-0025
40	P1D-X063MF-0040
50	P1D-X063MF-0050
80	P1D-X063MF-0080
100	P1D-X063MF-0100
125	P1D-X063MF-0125
160	P1D-X063MF-0160
200	P1D-X063MF-0200
250	P1D-X063MF-0250
320	P1D-X063MF-0320
400	P1D-X063MF-0400
500	P1D-X063MF-0500

Ø100mm - (G¹/₂)

Hub mm	Bestell-Nr.
25	P1D-X100MF-0025
40	P1D-X100MF-0040
50	P1D-X100MF-0050
80	P1D-X100MF-0080
100	P1D-X100MF-0100
125	P1D-X100MF-0125
160	P1D-X100MF-0160
200	P1D-X100MF-0200
250	P1D-X100MF-0250
320	P1D-X100MF-0320
400	P1D-X100MF-0400
500	P1D-X100MF-0500

Ø40mm - (G¹/₄)

Hub mm	Bestell-Nr.
25	P1D-X040MF-0025
40	P1D-X040MF-0040
50	P1D-X040MF-0050
80	P1D-X040MF-0080
100	P1D-X040MF-0100
125	P1D-X040MF-0125
160	P1D-X040MF-0160
200	P1D-X040MF-0200
250	P1D-X040MF-0250
320	P1D-X040MF-0320
400	P1D-X040MF-0400
500	P1D-X040MF-0500

Ø80mm - (G³/₈)

Hub mm	Bestell-Nr.
25	P1D-X080MF-0025
40	P1D-X080MF-0040
50	P1D-X080MF-0050
80	P1D-X080MF-0080
100	P1D-X080MF-0100
125	P1D-X080MF-0125
160	P1D-X080MF-0160
200	P1D-X080MF-0200
250	P1D-X080MF-0250
320	P1D-X080MF-0320
400	P1D-X080MF-0400
500	P1D-X080MF-0500

Ø125mm - (G¹/₂)

Hub mm	Bestell-Nr.
25	P1D-X125MF-0025
40	P1D-X125MF-0040
50	P1D-X125MF-0050
80	P1D-X125MF-0080
100	P1D-X125MF-0100
125	P1D-X125MF-0125
160	P1D-X125MF-0160
200	P1D-X125MF-0200
250	P1D-X125MF-0250
320	P1D-X125MF-0320
400	P1D-X125MF-0400
500	P1D-X125MF-0500

Ø50mm - (G¹/₄)

Hub mm	Bestell-Nr.
25	P1D-X050MF-0025
40	P1D-X050MF-0040
50	P1D-X050MF-0050
80	P1D-X050MF-0080
100	P1D-X050MF-0100
125	P1D-X050MF-0125
160	P1D-X050MF-0160
200	P1D-X050MF-0200
250	P1D-X050MF-0250
320	P1D-X050MF-0320
400	P1D-X050MF-0400
500	P1D-X050MF-0500

Die Zylinder werden mit einer verzinkten Kolbenstangen-Mutter geliefert

P1D-X Für hohe Temperaturen

Bei der Auswahl von Sensoren für bestimmte Temperaturbereiche gibt es Einschränkungen.

Zylinder für hohe Temperaturen können nicht mit Sensoren ausgerüstet werden (die Magnetfeldstärke ist bei hohen Temperaturen zu gering, um eine korrekte und zuverlässige Sensorfunktion zu gewährleisten).

P1D-X - Doppeltwirkend - Niedertemperatur

Ø32mm - (G^{1/8})

Hub mm	Bestell-Nr.
25	P1D-X032ML-0025
40	P1D-X032ML-0040
50	P1D-X032ML-0050
80	P1D-X032ML-0080
100	P1D-X032ML-0100
125	P1D-X032ML-0125
160	P1D-X032ML-0160
200	P1D-X032ML-0200
250	P1D-X032ML-0250
320	P1D-X032ML-0320
400	P1D-X032ML-0400
500	P1D-X032ML-0500

Ø63mm - (G^{3/8})

Hub mm	Bestell-Nr.
25	P1D-X063ML-0025
40	P1D-X063ML-0040
50	P1D-X063ML-0050
80	P1D-X063ML-0080
100	P1D-X063ML-0100
125	P1D-X063ML-0125
160	P1D-X063ML-0160
200	P1D-X063ML-0200
250	P1D-X063ML-0250
320	P1D-X063ML-0320
400	P1D-X063ML-0400
500	P1D-X063ML-0500

Ø100mm - (G^{1/2})

Hub mm	Bestell-Nr.
25	P1D-X100ML-0025
40	P1D-X100ML-0040
50	P1D-X100ML-0050
80	P1D-X100ML-0080
100	P1D-X100ML-0100
125	P1D-X100ML-0125
160	P1D-X100ML-0160
200	P1D-X100ML-0200
250	P1D-X100ML-0250
320	P1D-X100ML-0320
400	P1D-X100ML-0400
500	P1D-X100ML-0500

Ø40mm - (G^{1/4})

Hub mm	Bestell-Nr.
25	P1D-X040ML-0025
40	P1D-X040ML-0040
50	P1D-X040ML-0050
80	P1D-X040ML-0080
100	P1D-X040ML-0100
125	P1D-X040ML-0125
160	P1D-X040ML-0160
200	P1D-X040ML-0200
250	P1D-X040ML-0250
320	P1D-X040ML-0320
400	P1D-X040ML-0400
500	P1D-X040ML-0500

Ø80mm - (G^{3/4})

Hub mm	Bestell-Nr.
25	P1D-X080ML-0025
40	P1D-X080ML-0040
50	P1D-X080ML-0050
80	P1D-X080ML-0080
100	P1D-X080ML-0100
125	P1D-X080ML-0125
160	P1D-X080ML-0160
200	P1D-X080ML-0200
250	P1D-X080ML-0250
320	P1D-X080ML-0320
400	P1D-X080ML-0400
500	P1D-X080ML-0500

Ø125mm - (G^{1/2})

Hub mm	Bestell-Nr.
25	P1D-X125ML-0025
40	P1D-X125ML-0040
50	P1D-X125ML-0050
80	P1D-X125ML-0080
100	P1D-X125ML-0100
125	P1D-X125ML-0125
160	P1D-X125ML-0160
200	P1D-X125ML-0200
250	P1D-X125ML-0250
320	P1D-X125ML-0320
400	P1D-X125ML-0400
500	P1D-X125ML-0500

Ø50mm - (G^{1/4})

Hub mm	Bestell-Nr.
25	P1D-X050ML-0025
40	P1D-X050ML-0040
50	P1D-X050ML-0050
80	P1D-X050ML-0080
100	P1D-X050ML-0100
125	P1D-X050ML-0125
160	P1D-X050ML-0160
200	P1D-X050ML-0200
250	P1D-X050ML-0250
320	P1D-X050ML-0320
400	P1D-X050ML-0400
500	P1D-X050ML-0500

Die Zylinder werden mit einer verzinkten Kolbenstangen-Mutter geliefert

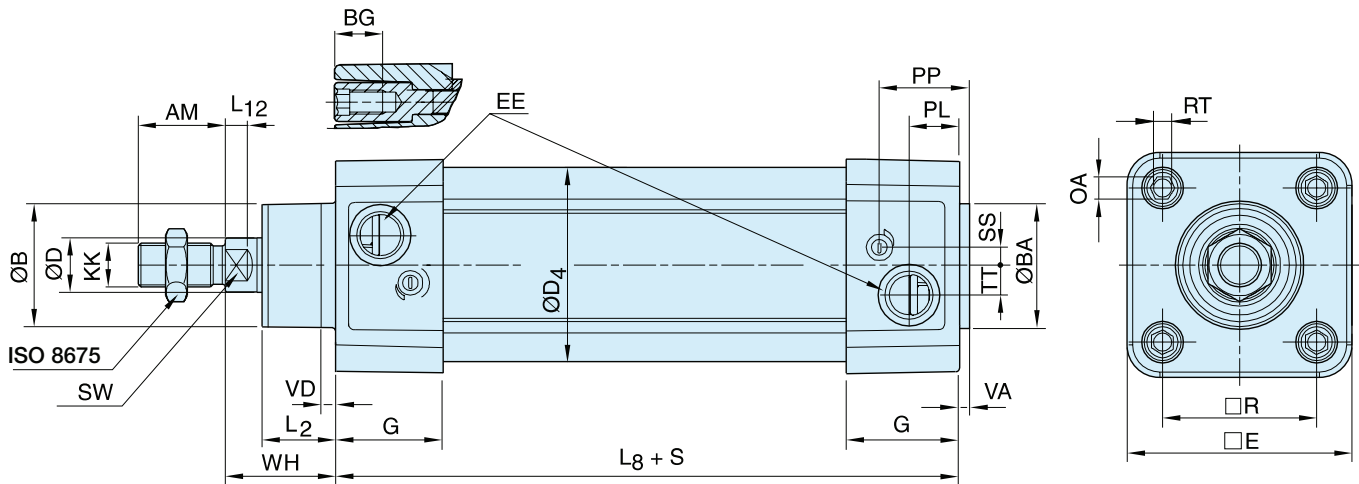
Sensoren



Hinweis: Sensoren siehe Seiten 76.

Die Standardversion für niedrige Temperaturen des P1D-X hat einen Magnetring zur Näherungsbestimmung im Kolben. Beachten Sie aber bitte, dass diese Sensoren normalerweise nur bis -25 °C für volle Leistung bestimmt sind.

P1D-X Serie Abmessungen



Abmessungen

Zylinder-Ø mm	AM mm	B mm	BA mm	BG mm	D mm	D4 mm	E mm	EE mm	G mm	KK	L2 mm	L8 mm	L12 mm
32	22	30	30	16	12	45,0	48,0	G1/8	28,5	M10x1,25	16,8	94	6,0
40	24	35	35	16	16	52,0	53,5	G1/4	33,0	M12x1,25	19,0	105	6,5
50	32	40	40	16	20	60,7	65,2	G1/4	33,5	M16x1,5	24,0	106	8,0
63	32	45	45	16	20	71,5	75,5	G3/8	39,5	M16x1,5	24,3	121	8,0
80	40	45	45	17	25	86,7	95,0	G3/8	39,5	M20x1,5	30,0	128	10,0
100	40	55	55	17	25	106,7	114,0	G1/2	44,5	M20x1,5	34,0	138	14,0
125	54	60	60	20	32	134,0	139,0	G1/2	51,0	M27x2	45,0	160	18,0

Zylinder-Ø mm	OA mm	PL mm	PP mm	R mm	RT mm	SS mm	SW mm	TT mm	VA mm	VD mm	WH mm
32	6,0	14,0	24,2	32,5	M6	5,5	10	4,2	3,5	4,5	26
40	6,0	16,0	27,5	38,0	M6	8,0	13	5,5	3,5	4,5	30
50	8,0	14,0	29,3	46,5	M8	9,0	17	7,5	3,5	4,5	37
63	8,0	16,6	30,8	56,5	M8	6,5	17	10,0	3,5	4,5	37
80	6,0	16,8	33,5	72,0	M10	0	22	11,5	3,5	4,5	46
100	6,0	20,5	37,5	89,0	M10	0	22	14,5	3,5	4,5	51
125	8,0	23,3	45,8	110,0	M12	0	27	15,0	5,5	6,5	65

S=Hublänge

Toleranzen

Zylinder-Ø mm	B	BA	L _g mm	L _y mm	R mm	Hublängentoleranz Bis Hublänge 500 mm	Hublängentoleranz Über Hublänge 500 mm
32	d11	d11	±0,4	±2	±0,5	+0,3/+2,0	+0,3/+3,0
40	d11	d11	±0,7	±2	±0,5	+0,3/+2,0	+0,3/+3,0
50	d11	d11	±0,7	±2	±0,6	+0,3/+2,0	+0,3/+3,0
63	d11	d11	±0,8	±2	±0,7	+0,3/+2,0	+0,3/+3,0
80	d11	d11	±0,8	±3	±0,7	+0,3/+2,0	+0,3/+3,0
100	d11	d11	±1,0	±3	±0,7	+0,3/+2,0	+0,3/+3,0
125	d11	d11	±1,0	±3	±1,1	+0,3/+2,0	+0,3/+3,0

Zylinderbefestigungen

Rostfreier Schraubensatz für MP2, MP4, MS1 und GA



Schrauben-Satz aus Edelstahl zur Montage der Gabelbefestigungen MP2, MP4, MS1 und GA. Die Schrauben haben einen Innensechskant-Kopf und werden bei speziellen Einsatzbedingungen, z.B. Lebensmittelindustrie, oder bei besonderen Anforderungen an den Korrosionsschutz verwendet.

Werkstoff:
Schraube nach DIN 912: Edelstahl, A2

4 Stück pro Verpackung.

Zyl.-Ø Ø mm	Gewicht kg	Bestell-Nr.
32	0,02	9301054321
40	0,02	9301054321
50	0,05	9301054322
63	0,05	9301054322
80	0,09	9301054323
100	0,09	9301054323
125	0,15	9301054324

Rostfreier Schraubensatz für MF1/MF2



Schrauben-Satz aus Edelstahl zur Montage der Flanschbefestigung MF1/MF2. Die Schrauben haben einen Innensechskant-Kopf und werden bei speziellen Einsatzbedingungen, z.B. Lebensmittelindustrie, oder bei besonderen Anforderungen an den Korrosionsschutz verwendet.

Werkstoff:
Schraube nach DIN 6912: Edelstahl, A2
4 Stück pro Verpackung.

Zyl.-Ø Ø mm	Gewicht kg	Bestell-Nr.
32	0,02	9301054331
40	0,02	9301054331
50	0,04	9301054332
63	0,04	9301054332
80	0,07	9301054333
100	0,07	9301054333
125	0,12	9301054334

Befestigungen siehe Seite 41.

P1D-L Zylinder mit mit Kolbenstangenklemmung

Baureihe P1D-L. Diese Version des Zylinders P1D ermöglicht das Verriegeln der Kolbenstange in einer beliebigen Position. Die luft-/federbetriebene Verriegelungseinheit ist in die Vorderseite des Zylinders integriert. Ohne Signaldruck wird die volle Kraft der Verriegelung auf die Kolbenstange ausgeübt. Die Verriegelung wird bei 4 bar Signaldruck gelöst. Verriegelungseinheiten sind für P1D Standard (P1D-L) und P1D Clean (P1D-D) mit Durchmessern von 32-125 mm erhältlich.



- Verfügbar mit Durchmessern von 32 bis 125 mm
- PUR-Dichtungen für lange Lebensdauer
- Drop-in-Sensoren
- Korrosionsbeständige Konstruktion
- Magnetkolben als Standard
- Geschmiert mit Fett in Lebensmittelqualität



Für Produkte mit ATEX-Zertifizierung wenden Sie sich bitte an eines unserer Verkaufsbüros.

Betriebsdaten

Arbeitsdruckbereich:	Max. 10 bar
Dichtungen/Umgebungstemperaturbereich:	-20°C bis +80°C
Lösedruck ¹⁾ :	Min 4 bar
ATEX-Zulassung:	CE Ex II GD c T4 120°C

¹⁾ Signal pressure to inlet port of lock unit

Weitere Informationen finden Sie unter www.parker.com/euro_pneumatic

P1D-L Standard - Doppeltwirkend

Ø32mm - (G^{1/8})

Hub mm	Bestell-Nr.
25	P1D-L032MC-0025
40	P1D-L032MC-0040
50	P1D-L032MC-0050
80	P1D-L032MC-0080
100	P1D-L032MC-0100
125	P1D-L032MC-0125
160	P1D-L032MC-0160
200	P1D-L032MC-0200
250	P1D-L032MC-0250
320	P1D-L032MC-0320
400	P1D-L032MC-0400
500	P1D-L032MC-0500

Ø63mm - (G^{3/8})

Hub mm	Bestell-Nr.
25	P1D-L063MC-0025
40	P1D-L063MC-0040
50	P1D-L063MC-0050
80	P1D-L063MC-0080
100	P1D-L063MC-0100
125	P1D-L063MC-0125
160	P1D-L063MC-0160
200	P1D-L063MC-0200
250	P1D-L063MC-0250
320	P1D-L063MC-0320
400	P1D-L063MC-0400
500	P1D-L063MC-0500

Ø100mm - (G^{1/2})

Hub mm	Bestell-Nr.
25	P1D-L100MC-0025
40	P1D-L100MC-0040
50	P1D-L100MC-0050
80	P1D-L100MC-0080
100	P1D-L100MC-0100
125	P1D-L100MC-0125
160	P1D-L100MC-0160
200	P1D-L100MC-0200
250	P1D-L100MC-0250
320	P1D-L100MC-0320
400	P1D-L100MC-0400
500	P1D-L100MC-0500

Ø40mm - (G^{1/4})

Hub mm	Bestell-Nr.
25	P1D-L040MC-0025
40	P1D-L040MC-0040
50	P1D-L040MC-0050
80	P1D-L040MC-0080
100	P1D-L040MC-0100
125	P1D-L040MC-0125
160	P1D-L040MC-0160
200	P1D-L040MC-0200
250	P1D-L040MC-0250
320	P1D-L040MC-0320
400	P1D-L040MC-0400
500	P1D-L040MC-0500

Ø80mm - (G^{3/8})

Hub mm	Bestell-Nr.
25	P1D-L080MS-0025
40	P1D-L080MC-0040
50	P1D-L080MC-0050
80	P1D-L080MC-0080
100	P1D-L080MC-0100
125	P1D-L080MC-0125
160	P1D-L080MC-0160
200	P1D-L080MC-0200
250	P1D-L080MC-0250
320	P1D-L080MC-0320
400	P1D-L080MC-0400
500	P1D-L080MC-0500

Ø125mm - (G^{1/2})

Hub mm	Bestell-Nr.
25	P1D-L125MC-0025
40	P1D-L125MC-0040
50	P1D-L125MC-0050
80	P1D-L125MC-0080
100	P1D-L125MC-0100
125	P1D-L125MC-0125
160	P1D-L125MC-0160
200	P1D-L125MC-0200
250	P1D-L125MC-0250
320	P1D-L125MC-0320
400	P1D-L125MC-0400
500	P1D-L125MC-0500

Ø50mm - (G^{1/4})

Hub mm	Bestell-Nr.
25	P1D-L050MC-0025
40	P1D-L050MC-0040
50	P1D-L050MC-0050
80	P1D-L050MC-0080
100	P1D-L050MC-0100
125	P1D-L050MC-0125
160	P1D-L050MC-0160
200	P1D-L050MC-0200
250	P1D-L050MC-0250
320	P1D-L050MC-0320
400	P1D-L050MC-0400
500	P1D-L050MC-0500

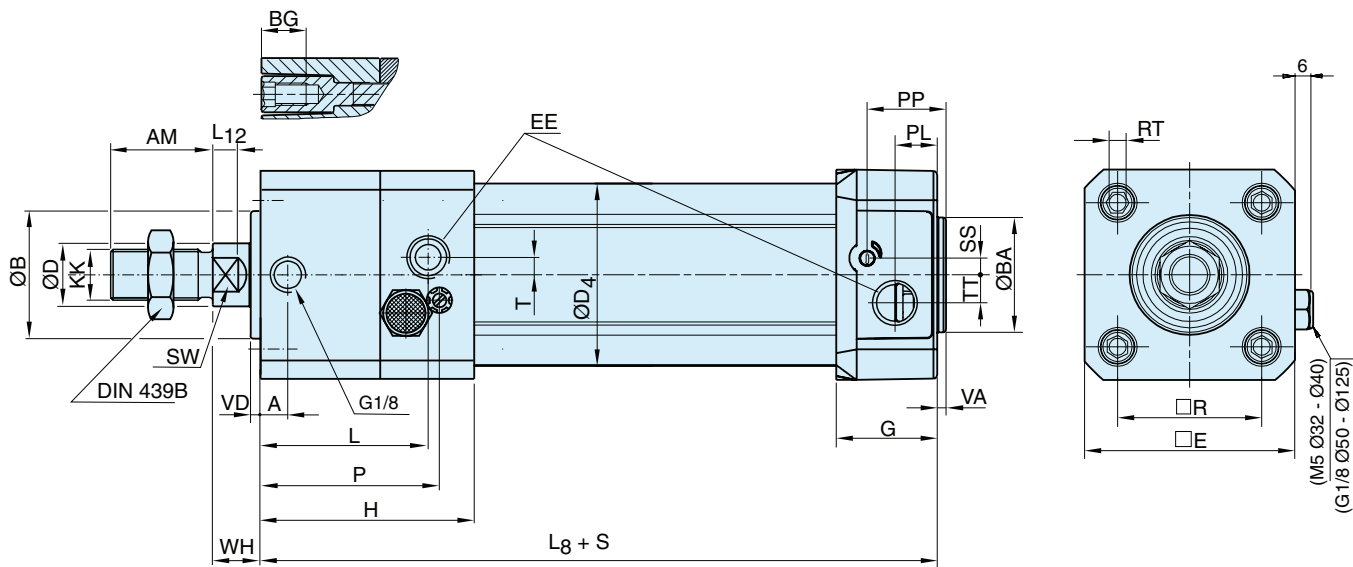
Die Zylinder werden mit einer verzinkten Kolbenstangen-Mutter geliefert.

Sensoren



Hinweis: Sensoren siehe Seiten 76.

P1D-L Serie Abmessungen



Abmessungen

Zylinder-Ø mm	A mm	AM mm	B mm	BA mm	BG mm	D mm	D4 mm	E mm	EE mm	G mm	H mm	KK mm	L mm
32	18,5	22	30	30	16	12	45,0	50,0	G1/8	28,5	71,0	M10x1,25	53,0
40	20,0	24	35	35	16	16	52,0	57,4	G1/4	33,0	76,5	M12x1,25	56,0
50	21,0	32	40	40	16	20	60,7	69,4	G1/4	33,5	80,0	M16x1,5	65,0
63	30,0	32	45	45	16	20	71,5	82,4	G3/8	39,5	96,0	M16x1,5	76,5
80	35,0	40	45	45	17	25	86,7	99,4	G3/8	39,5	110,0	M20x1,5	89,0
100	54,0	40	55	55	17	25	106,7	116,0	G1/2	44,5	132,0	M20x1,5	112,0
125	65,5	54	60	60	20	32	134,0	139,0	G1/2	51,0	144,5	M27x2	124,5

Zylinder-Ø L8 mm	L12 mm	P mm	PL mm	PP mm	R mm	RT mm	SS mm	SW mm	T mm	TT mm	VA mm	VD mm	WH mm	mm
32	137	6,0	63,0	13,0	21,8	32,5	M6	4,0	10	4,5	4,5	3,5	4,5	15
40	149	6,5	67,5	14,0	21,9	38,0	M6	8,0	13	3,0	5,5	3,5	4,5	16
50	153	8,0	71,0	14,0	23,0	46,5	M8	4,0	17	5,5	7,5	3,5	5,0	17
63	178	8,0	87,0	16,4	27,4	56,5	M8	6,5	17	3,0	11,0	3,5	5,0	17
80	199	10,0	101,0	16,0	30,5	72,0	M10	0	22	6,0	15,0	3,5	4,0	20
100	226	14,0	122,0	18,0	35,8	89,0	M10	0	22	6,0	20,0	3,5	4,0	20
125	254	18,0	134,5	28,0	40,5	110,0	M12	0	27	6,0	17,5	5,5	6,0	27

S=Hublänge

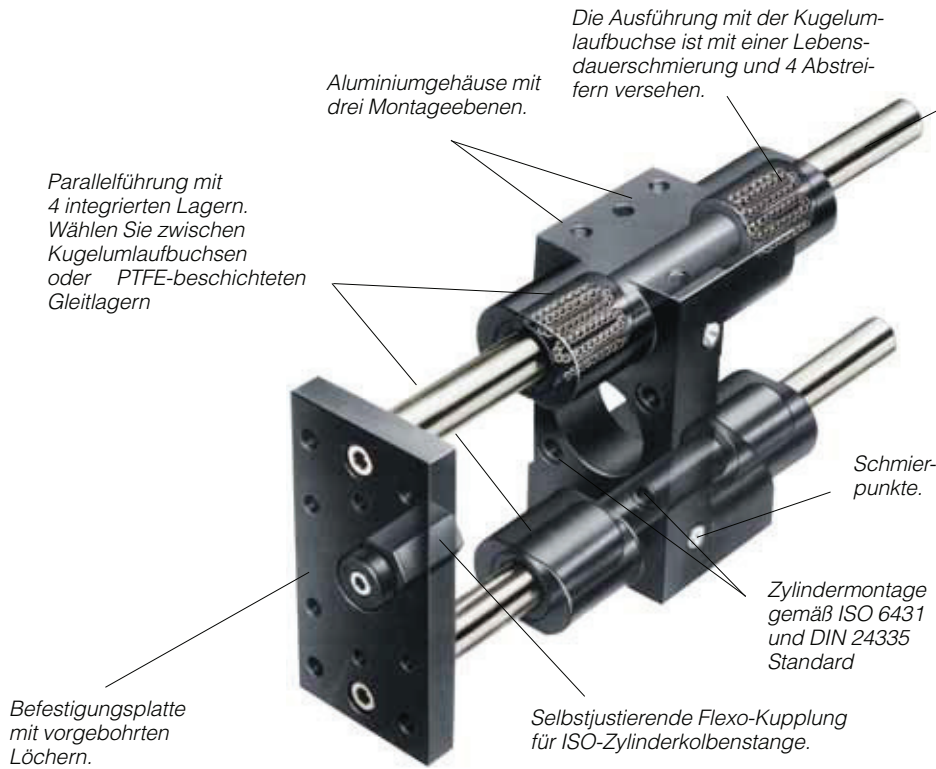
Toleranzen

Zylinder-Ø mm	B	BA mm	L ₈ mm	L ₉ mm	R mm	Hublängentoleranz Bis Hublänge 500 mm	Hublängentoleranz Über Hublänge 500 mm
32	d11	d11	±0,4	±2	±0,5	+0,3/+2,0	+0,3/+3,0
40	d11	d11	±0,7	±2	±0,5	+0,3/+2,0	+0,3/+3,0
50	d11	d11	±0,7	±2	±0,6	+0,3/+2,0	+0,3/+3,0
63	d11	d11	±0,8	±2	±0,7	+0,3/+2,0	+0,3/+3,0
80	d11	d11	±0,8	±3	±0,7	+0,3/+2,0	+0,3/+3,0
100	d11	d11	±1,0	±3	±0,7	+0,3/+2,0	+0,3/+3,0
125	d11	d11	±1,0	±3	±1,1	+0,3/+2,0	+0,3/+3,0

Befestigungen siehe Seite 41.



P1D Parallelführung



Führungsstangen:
bei Kugellagerversion aus Edelstahl.
bei Gleitlagerversion aus Edelstahl hartverchromt

Anbau an P1D mit Kolbenklemmeinheit

Wenn eine Parallelführung nachträglich an einen P1D-Zylinder mit Klemmeinheit angebaut werden soll, muss die Kolbenstange so verlängert werden, dass dasselbe WH-Maß wie für den P1D-Grundzylinder vorliegt, siehe nachstehende Tabelle.

Zyl.-Größe mm	Kolbenstangenverlängerung bei P1D mit Klemmeinheit mm
32	11
40	14
50	20
63	20
80	26
100	31

P1D mit Parallelführung

Die Zylinder-Baureihe P1D kann mit einer Parallelführung für die Kolbenstange ausgerüstet werden. Die angebaute Parallelführung sorgt für eine verdrehfreie Kolbenstangenbewegung und gleichzeitig dafür, dass die Zylinder ein auf die Kolbenstange wirkendes Drehmoment und eine größere Querkraft aufnehmen können.

Die Parallelführung gibt es mit Gleitlager oder Kugelumlaufbuchsen sowie mit H- oder U-Profil.

Die Befestigungsplatte, die vorgebohrte Löcher für die Befestigung besitzt, ist durch eine Flexokupplung mit der Kolbenstange verbunden, sodass das Entstehen von Spannungen im Zylinder verhindert wird.

P1D mit Parallelführung wird für die Durchmesser 32 bis 100 mm mit Standardhublängen von 25 bis 250 mm angeboten; auch Spezialhublängen bis zu 500 mm sind lieferbar.

Separate Parallelführungen können auf Wunsch nach folgendem Bestellschlüssel geliefert werden.

Technische Daten

Belastungsdaten Siehe Diagramme Seite 36
Betriebstemperatur -20 °C bis +80 °C

Werkstoffangaben, Parallelführung

Gehäuse eloxiertes Aluminium
Führungsstangen, H-Profil Edelstahl bei Kugellagerversion
hartverchromt bei Gleitlagerversion
Befestigungsplatte eloxiertes Aluminium
Führungsstangen, U-Profil Edelstahl
Befestigungsplatte verzinkter Stahl
Lager Gleitlager
Kugellagerbuchse

Übrige Daten wie beim jeweiligen Grundzylinder.

Bestellnummern-Schlüssel

P1E - 4KRH - 0100

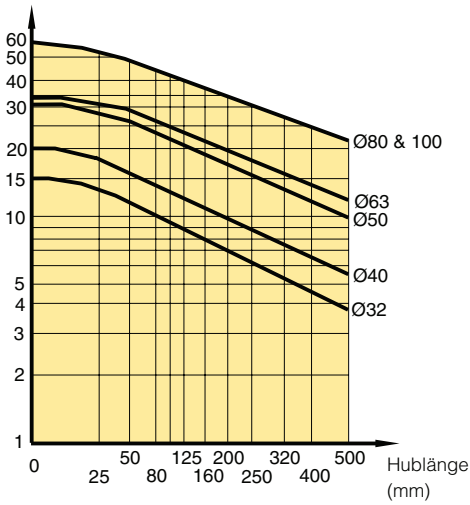
Zyl.- mm	Art der Parallelführung	Hublänge (mm)
K 32	H H-Profil, Kugelumlaufbuchse	Wie für Grundzylinder z.B. 0100 = 100 mm.
L 40	J H-Profil, Gleitlager	
M 50	K U-Profil, Gleitlager	
N 63		
P 80		
Q 100		

Belastungsdiagramme für H-Profil

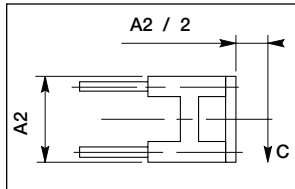
Parallelführungen mit Kugelumlaufbüchsen

Max. Lastaufnahme

Last (kg)

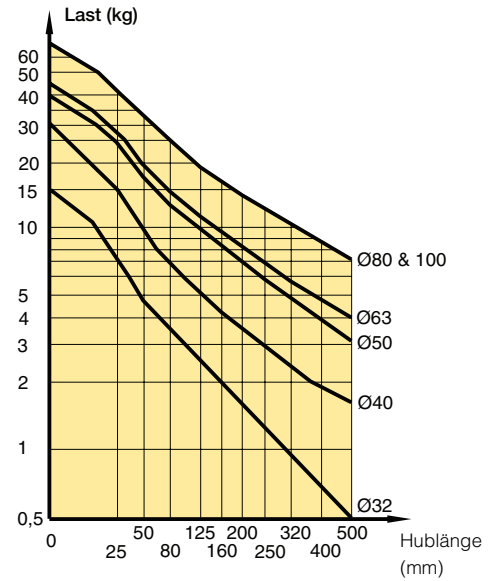


Da in der Praxis der Angriffspunkt der Last C nicht direkt an der Befestigungsfläche des Flansches sein kann, wurde das Maß A2 / 2 angenommen.

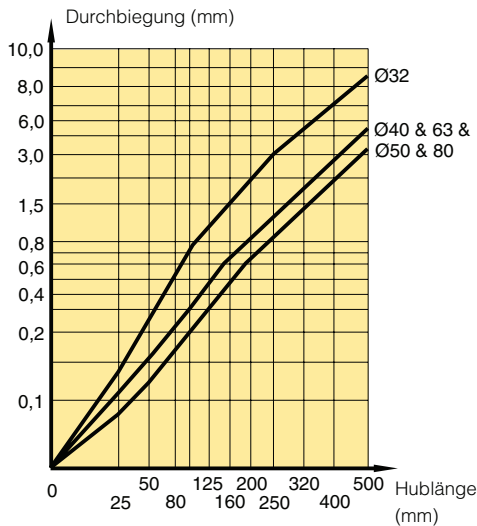


Parallelführungen mit Gleitlager

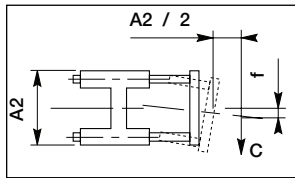
Max. Lastaufnahme



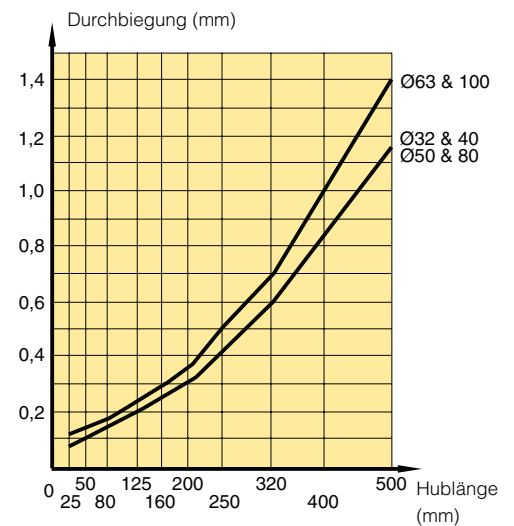
Max. Abweichung bei max. Last



Da in der Praxis der Angriffspunkt der Last C nicht direkt an der Befestigungsfläche des Flansches sein kann, wurde das Maß A2 / 2 angenommen.

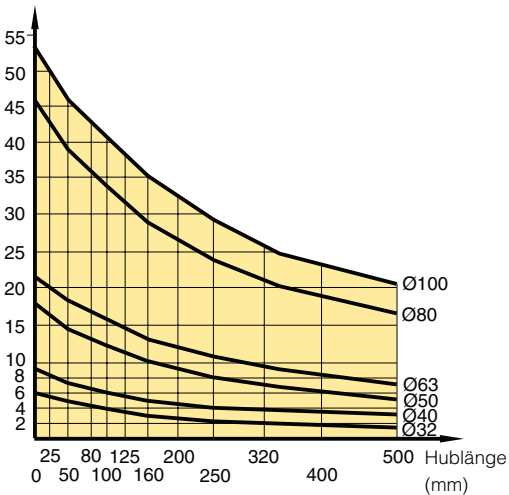


Max. Abweichung bei max. Last



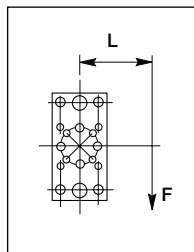
Max. zulässiges Torsionsmoment (Nm)

Torsionsmoment (Nm)



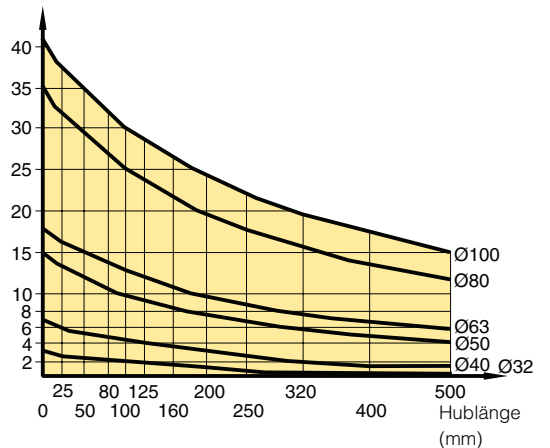
Formel:

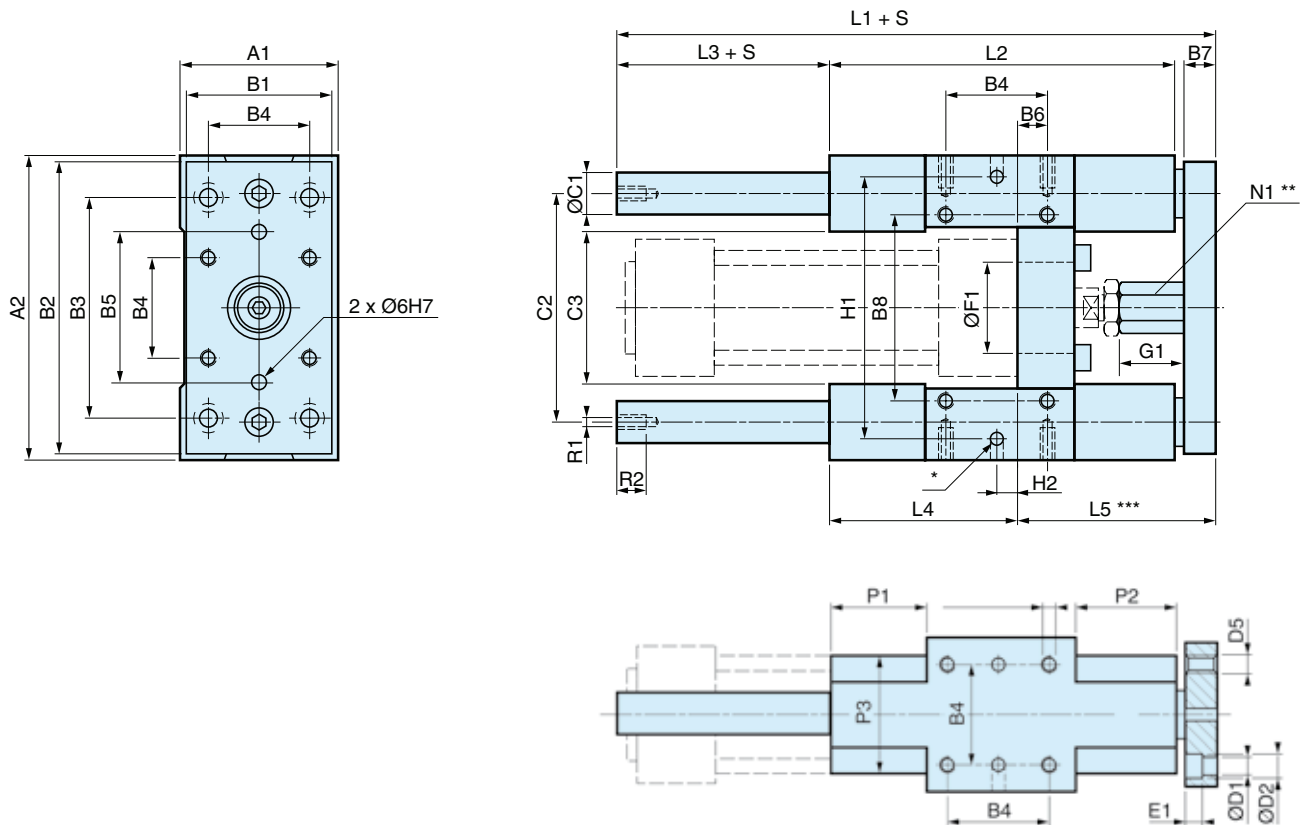
$$T \text{ (Nm)} = F \text{ (N)} \times L \text{ (m)}$$



Max. zulässiges Torsionsmoment (Nm)

Torsionsmoment (Nm)





Abmessungen, Parallelführung mit H-Profil

Zylinder-Ø mm	A ₁ mm	A ₂ mm	B ₁ mm	B ₂ mm	B ₃ mm	B ₄ mm	B ₅ mm	B ₆ mm	B ₇ mm	B ₈ mm	ØC ₁ mm	C ₂ mm	C ₃ mm	ØD ₁ mm	ØD ₂ mm	D ₅
32	50	97	45	90	78	32,5	50	4,2	12	61	12	73,5	50	6,6	11	M6
40	58	115	54	110	84	38,0	54	11,0	12	69	16	86,5	58	6,6	11	M6
50	70	137	63	130	100	46,5	72	18,8	15	85	20	103,5	70	8,4	15	M8
63	85	152	80	145	105	56,5	82	15,0	15	100	20	118,5	83	8,4	15	M8
80	105	189	100	180	130	72,0	106	21,0	20	130	25	147,0	102	10,5	18	M10
100	130	213	120	200	150	89,0	131	24,5	20	150	25	171,5	125	10,5	18	M10

Zylinder-Ø mm	E ₁ mm	Ø F ₁ ^{+0,1/0} G ₁ mm	L ₁ mm	L ₂ mm	L ₃ mm	L ₄ mm	L ₅ mm	N ₁ mm	P ₁ ±1 mm	P ₂ ±1 mm	P ₃ mm	R ₁ mm	R ₂ mm	W mm	mm
32	7	30	17	150	120	15	71	64	17	36	31	40	M6	11	5
40	7	35	24	170	130	25	71	74	17	36	36	44	M6	11	6
50	9	40	27	197	150	24	79	89	24	42	44	50	M8	16	8
63	9	45	27	222	180	24	109	89	24	58	44	60	M8	16	8
80	11	45	32	247	200	24	113	110	30	50	52	70	M10	16	10
100	11	55	32	267	220	24	128	115	30	49	51	70	M10	16	10

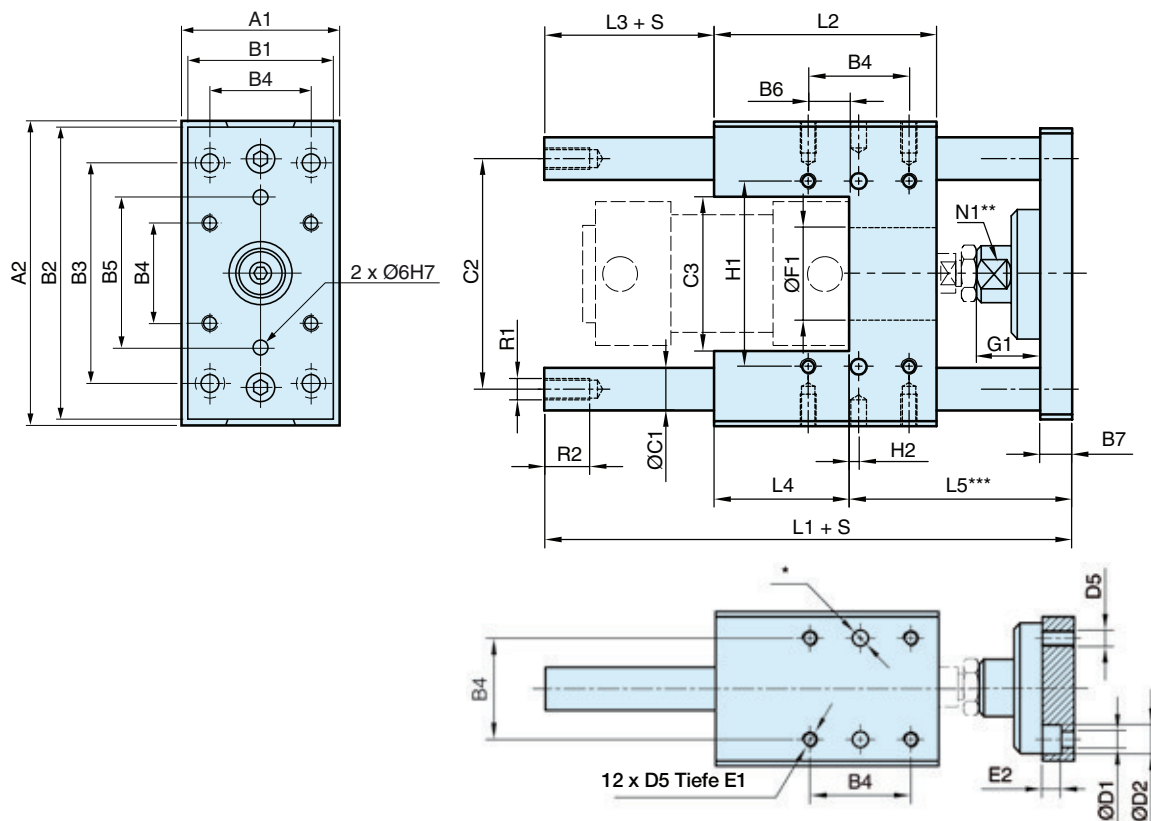
Zylinder-Ø mm	H ₁ ±0,05 mm	H ₂ mm	T mm	Gewicht kg	Hub 0 mm kg	Zusatzgewicht je 10 mm Hub kg
32	81	11,7	12	0,970		0,018
40	99	8,0	12	1,550		0,032
50	119	4,2	16	2,560		0,050
63	132	13,0	16	3,570		0,050
80	166	15,0	20	6,530		0,078
100	190	20,5	20	8,760		0,078

S = Hublänge

* 6 Bohrungen Ø6 H7, Tiefe 10^{+1/0}

** Außensechskant

*** Min. Justierung=0, max.=W



Abmessungen, Parallelführung mit U-Profil

Zylinder-Ø mm	A ₁ mm	A ₂ mm	B ₁ mm	B ₂ mm	B ₃ mm	B ₄ mm	B ₅ mm	B ₆ mm	B ₇ mm	C ₁ mm	C ₂ mm	C ₃ mm	D ₁ mm	D ₂ mm	D ₅
32	50	97	45	90	78	32,5	50	18,0	12	12	74	50	6,6	11	M6
40	58	115	54	110	84	38,0	54	15,5	12	16	87	58	6,6	11	M6
50	70	137	63	130	100	46,5	72	19,5	15	20	104	70	9,0	15	M8
63	85	152	80	145	105	56,5	82	29,5	15	20	119	85	9,0	15	M8
80	105	189	100	180	130	72,0	106	39,0	20	25	148	105	11,0	18	M10
100	130	213	120	200	150	89,0	131	53,5	20	25	172	130	11,0	18	M10

Zylinder-Ø mm	E ₁ mm	E ₂ mm	Ø F ₁ ^{+0,1/0} mm	G ₁	L ₁ mm	L ₂ mm	L ₃ mm	L ₄ mm	L ₅ mm	N ₁ mm	R ₁ mm	R ₂	H ₁ ^{+0,05} mm	H ₂ mm	W ^{***} mm
32	10	6,5	30	30	133	72	14	44	75	13	M6	11	61	1,75	5
40	10	6,5	35	36	149	84	12	51	86	15	M8	12	69	3,50	5
50	13	9,0	40	42	175	100	12	60	103	22	M8	12	85	3,75	5
63	13	9,0	45	42	190	115	12	75	103	22	M8	12	100	1,25	5
80	16	11,0	45	49	238	162	0	112	126	27	M10	16	130	3,00	6
100	16	11,0	55	49	249	167	6	112	131	27	M10	16	150	8,50	6

Zylinder-Ø mm	Gewicht kg	Hub 0 mm	Zusatzgewicht je 10 mm Hub kg
32	0,970		0,018
40	1,550		0,315
50	2,560		0,493
63	3,570		0,493
80	6,530		0,770
100	8,760		0,770

S = Hublänge

* 6 Bohrungen Ø6^{H7}, Tiefe 10^{+1/0}

** Schlüsselweite

*** Min. Justierung=0, max.=W