



Steffen Haupt  
Moritzer Straße 35 01589 Riesa-Poppitz  
Tel. 03525/ 68 01 - 0 Fax: 03525/ 6801 - 20  
e-mail: [info@haupt-hydraulik.de](mailto:info@haupt-hydraulik.de)  
Internet: [www.haupt-hydraulik.com](http://www.haupt-hydraulik.com)

## Parker - Verschraubungstechnik

### *Adapter*

*Katalog 4100-10/2015 deutsch - Auszug*



# KATALOG

#### Vertrieb

Frau Krauspe  
Frau Göhler

Tel.: 03525 680110  
Tel.: 03525 680111

[krauspe@haupt-hydraulik.de](mailto:krauspe@haupt-hydraulik.de)  
[goehler@haupt-hydraulik.de](mailto:goehler@haupt-hydraulik.de)

#### Technischer Außendienst

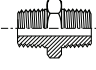
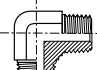
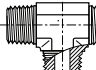
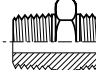
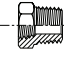
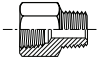
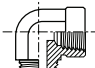
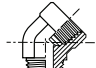
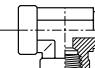
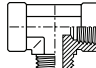
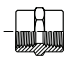
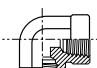
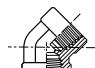
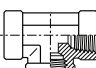

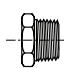
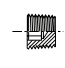
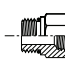
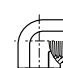
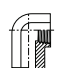
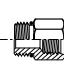

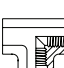
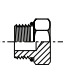

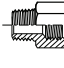
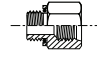
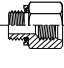
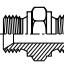
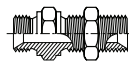
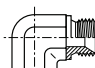
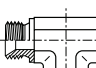
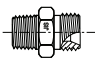
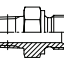

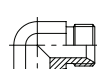
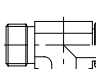
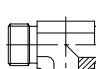
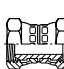
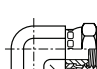

Herr Burkhardt

Tel.: 03525 680112

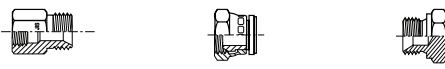

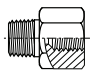

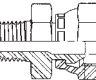
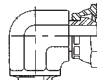
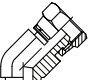
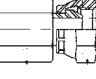

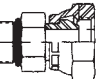
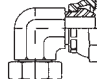
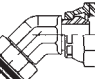
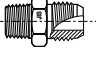
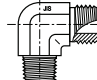
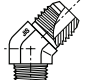
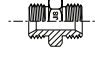
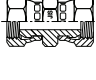
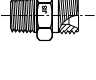
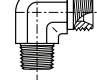
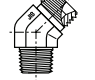
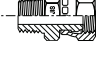
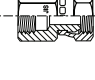
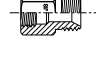

[burkhardt@haupt-hydraulik.de](mailto:burkhardt@haupt-hydraulik.de)

# Adapter

## Inhalt

NPTF Adapter Einschraubseite/ Einschraubseite						
	<b>FF / S. 04</b>	<b>CR / S. 05</b>	<b>RRS / S. 05</b>	<b>FFFM / S. 06</b>		
NPTF Adapter Aufschraubseite/ Einschraubseite						
	<b>PTRM / S. 07</b>	<b>FGM / S. 08</b>	<b>CDM / S. 09</b>	<b>CD45 / S. 010</b>	<b>MRO / S. 011</b>	<b>MMS / S. 012</b>
NPTF Adapter Aufschraubseite/ Aufschraubseite						
	<b>GG / S. 013</b>	<b>DD / S. 014</b>	<b>DD45 / S. 014</b>	<b>MMO / S. 015</b>	<b>KMMOO / S. 015</b>	
NPTF Verschluss- schrauben			UNF/NPTF Adapter			
	<b>HP / S. 016</b>	<b>HHP / S. 016</b>		<b>F5OG / S. 017</b>	<b>AOEG / S. 018</b>	<b>AOE4G / S. 018</b>
UNF Adapter				UNF/ Verschluss- schrauben		
	<b>F5OG5 / S. 019</b>	<b>F5OHAO / S. 020</b>	<b>G5G5JG5 / S. 020</b>		<b>P5ONM / S. 021</b>	<b>HP5ON / S. 022</b>
Gewindeadapter BSPT-BSPP- metrisch UNF						
	<b>F3HG5 / S. 023</b>	<b>F4OHG5 / S. 024</b>	<b>F8OHG5 / S. 025</b>			
BSPP Adapter Einschraubseite/ Einschraubseite mit 60° Innenkonus						
	<b>HMK4 / S. 026</b>	<b>WMK4WL4NM / S. 027</b>	<b>EMK4 / S. 028</b>	<b>JMK4 / S. 028</b>	<b>F3MK4 / S. 038</b>	<b>FMK4 / S. 040</b>
BSPP Adapter einstellbar Auf-/ Einschraubseite mit 60°-Konus						
	<b>F6MK4 / S. 030</b>	<b>C6MK4 / S. 031</b>	<b>R6MK4 / S. 032</b>	<b>S6MK4 / S. 033</b>		
BSPP Adapter einstellbar Auf-/ Aufschraubseite mit 60°-Konus						
	<b>H6MK4 / S. 034</b>	<b>E6MK4 / S. 035</b>	<b>J6MK4 / S. 036</b>			

**Inhalt**

<p>BSPP Reduzierung/Erweiterung mit 60°-Konus</p>	 <p><b>G4MK4 / S. 037    FNMK4 / S. 039    PNMK4 / S. 029</b></p>					
<p>BSPP Adapter Aufschraubseite/ Aufschraubseite</p>	 <p><b>GG44M / S. 041    MMO444M / S. 042</b></p>					
<p>Reduzierungen BSPP/BSPT</p>	 <p><b>PTR34M / S. 043</b></p>	<p>BSPT Einschraubverbinder und Verschlussklappe</p>	 <p><b>FF33M / S. 044    HP3M S. 045</b></p>			
<p>NPSM Aufschraubseite einstellbar/NPTF Einschraubseite</p>	 <p><b>0107 / S. 046</b></p>	 <p><b>2107 / S. 047</b></p>	 <p><b>3107 / S. 048</b></p>			
<p>NPSM Aufschraubseite einstellbar/NPTF Aufschraubgewinde</p>	 <p><b>0207 / S. 049</b></p>	 <p><b>2207 / S. 050</b></p>				
<p>NPSM Aufschraubseite einstellbar/UNF Einschraubseite</p>	 <p><b>0507 / S. 051</b></p>	 <p><b>2507 / S. 052</b></p>	 <p><b>3507 / S. 053</b></p>			
<p>JIS Adapter Außenkonus/ BSPT Einschraubseite</p>	 <p><b>F3T4 / S. 054</b></p>	 <p><b>C3T4 / S. 055</b></p>	 <p><b>V3T4 / S. 055</b></p>	<p><b>JIS Verbinder</b></p>	 <p><b>HP4 / S. 056</b></p>	 <p><b>HP46 / S. 056</b></p>
<p>JIS Adapter Innenkonus/ BSPT Einschraubseite</p>	 <p><b>F3P4 / S. 057</b></p>	 <p><b>C3P4 / S. 057</b></p>	 <p><b>V3P4 / S. 058</b></p>	 <p><b>F63P4 / S. 058</b></p>	 <p><b>G63P4 / S. 059</b></p>	 <p><b>G3P4 / S. 059</b></p>
<p>Dichtungen/ Kammerringe</p>	 <p><b>Adapter Zubehör</b> S. 060</p>					

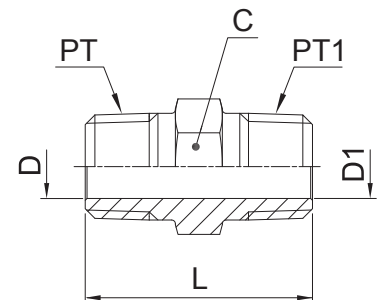


## FF Gerader Einschraubstutzen

NPTF\* Einschraubzapfen (SAE J476)

SAE 140137

\*Edelstahl = NPT Gewinde



Gewinde NPT/NPTF PT	Gewinde NPT/NPTF PT1	C mm	D mm	D1 mm	L mm	Gewicht (Stahl) g/1 St.	Adapter Stahl	Adapter Edelstahl	PN (bar)	
									S	SS
1/8-27	1/8-27	11	4.8	4.8	27	11	<b>1/8 FF-S</b>	<b>1/8FFMSS</b>	420	420
1/4-18	1/8-27	16	7.1	4.8	32	31	<b>1/4 X 1/8 FF-S</b>	<b>1/4X1/8FFMSS</b>	420	420
1/4-18	1/4-18	16	7.1	7.1	37	28	<b>1/4 FF-S</b>	<b>1/4FFMSS</b>	420	420
3/8-18	1/8-27	19	10.3	4.8	32	45	<b>3/8 X 1/8 FF-S</b>	<b>3/8X1/8FFMSS</b>	420	420
3/8-18	1/4-18	19	10.3	7.0	37	51	<b>3/8 X 1/4 FF-S</b>	<b>3/8X1/4FFMSS</b>	420	420
3/8-18	3/8-18	19	10.3	10.3	37	40	<b>3/8 FF-S</b>	<b>3/8FFMSS</b>	420	420
1/2-14	1/8-27	22.2	13.5	4.8	39	58	<b>1/2 X 1/8 FF-S</b>	<b>1/2X1/8FFMSS</b>	420	420
1/2-14	1/4-18	22.2	13.5	7.1	43	88	<b>1/2 X 1/4 FF-S</b>	<b>1/2X1/4FFMSS</b>	420	420
1/2-14	3/8-18	22.2	13.5	10.3	43	71	<b>1/2 X 3/8 FF-S</b>	<b>1/2X3/8FFMSS</b>	420	420
1/2-14	1/2-14	22.2	13.5	13.5	48	71	<b>1/2FFMS</b>	<b>1/2FFMSS</b>	420	420
3/4-14	1/4-18	28.6	18.3	7.1	45	104	<b>3/4 X 1/4 FF-S</b>	<b>3/4X1/4FFMSS</b>	380	380
3/4-14	3/8-18	28.6	18.3	10.3	45	134	<b>3/4 X 3/8 FF-S</b>	<b>3/4X3/8FFMSS</b>	380	380
3/4-14	1/2-14	28.6	18.3	13.5	50	161	<b>3/4 X 1/2 FF-S</b>	<b>3/4X1/2FFMSS</b>	380	380
3/4-14	3/4-14	28.6	18.3	18.3	50	104	<b>3/4 FF-S</b>	<b>3/4FFMSS</b>	380	380
1-11.5	1-11.5	35	23.8	23.8	59	179	<b>1 FF-S</b>	<b>1FFMSS</b>	380	380
1-11.5	1/4-18	35	23.8	7.1	50	188	<b>1 X 1/4 FF-S</b>	<b>1X1/4FFMSS</b>	380	380
1-11.5	3/4-14	35	23.8	18.3	53	195	<b>1 X 3/4 FF-S</b>	<b>1X3/4FFMSS</b>	380	380
1 1/4-11.5	1-11.5	44.5	31.8	23.8	62	256	<b>1 1/4 X 1 FF-S</b>	<b>11/4X1FFMSS</b>	350	350
1 1/4-11.5	1 1/4-11.5	44.5	31.8	31.8	63	256	<b>1 1/4 FF-S</b>	<b>11/4FFMSS</b>	350	350
1 1/2-11.5	1-11.5	50.8	38.1	23.8	65	341	<b>1 1/2 X 1 FF-S</b>	<b>11/2X1FFMX</b>	210	210
1 1/2-11.5	1 1/2-11.5	50.8	38.1	38.1	66	364	<b>1 1/2 FF-S</b>	<b>11/2FFMSS</b>	210	210
2-11.5	2-11.5	63.5	49.2	49.2	72	848	<b>2 FF-S</b>	<b>2FFMSS</b>	170	170

Die angegebenen Artikel entsprechen unserem Standard-Lieferprogramm.

Zöllige und metrische Versionen können sich in der Schlüsselweite unterscheiden.

$$\frac{\text{PN (bar)}}{10} = \text{PN (MPa)}$$

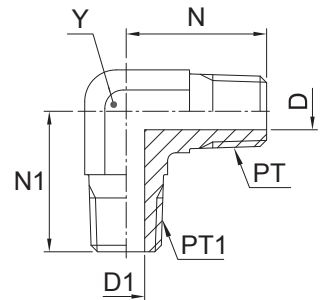
Erstellen Sie keine Zeichnungen mit diesen Dimensionen, denn diese unterliegen Änderungen sowie den ISO-Normen bezüglich Herstellungstoleranzen.

## CR Winkel-Einschraubstutzen

NPTF\* Einschraubzapfen (SAE J476)

SAE 140237

\*Edelstahl = NPT Gewinde



Gewinde NPT/NPTF PT	Gewinde NPT/NPTF PT1	D mm	D1 mm	N mm	N1 mm	Y mm	Gewicht (Stahl) g/1 St.	Adapter Stahl	Adapter Edelstahl	PN (bar)	
										S	SS
1/8-27	1/8-27	4.8	4.8	20	20	11	27	1/8 CR-S	1/8 CR-SS	420	420
1/4-18	1/4-18	7.1	7.1	28	28	14	54	1/4 CR-S	1/4 CR-SS	420	420
3/8-18	3/8-18	10.3	10.3	31	31	19	181	3/8 CR-S	3/8 CR-SS	420	420
3/8-18	1/4-18	10.3	7.1	31	31	19	66	3/8 X 1/4 CR-S	3/8 X 1/4 CR-SS	420	420
1/2-14	1/2-14	13.5	13.5	37	37	22	172	1/2 CR-S	1/2 CR-SS	420	420
1/2-14	3/8-18	13.5	10.3	37	33	22	103	1/2 X 3/8 CR-S	1/2 X 3/8 CR-SS	420	420
3/4-14	3/4-14	18.3	18.3	40	40	27	263	3/4 CR-S	3/4 CR-SS	280	280
3/4-14	1/2-14	18.3	13.5	40	37	27	164	3/4 X 1/2 CR-S	3/4 X 1/2 CR-SS	280	280
1-11.5	1-11.5	23.8	23.8	50	50	33.3	462	1 CR-S	1 CR-SS	210	210
1 1/4-11.5	1 1/4-11.5	31.8	31.8	56	56	47.6	782	1 1/4 CR-S	1 1/4 CR-SS	170	170
1 1/2-11.5	1 1/2-11.5	38.1	38.1	59	59	47.6	782	1 1/2 CR-S	1 1/2 CR-SS	170	170

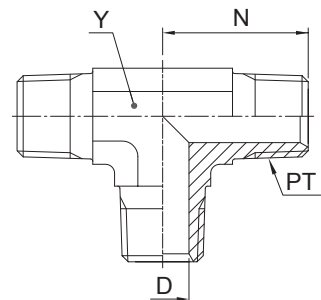
Erstellen Sie keine Zeichnungen mit diesen Dimensionen, denn diese unterliegen Änderungen sowie den ISO-Normen bezüglich Herstellungstoleranzen.

## RRS T-Einschraubstutzen

NPTF\* Einschraubzapfen (SAE J476)

SAE 140437

\*Edelstahl = NPT Gewinde



Gewinde NPT/NPTF PT	D mm	N mm	Y mm	Gewicht (Stahl) g/1 St.	Adapter Stahl	Adapter Edelstahl	PN (bar)	
							S	SS
1/8-27	4.8	20	11	33	1/8 RRS-S	1/8 RRS-SS	420	420
1/4-18	7.1	28	14	56	1/4 RRS-S	1/4 RRS-SS	420	420
3/8-18	10.3	31	19	92	3/8 RRS-S	3/8 RRS-SS	420	420
1/2-14	13.5	37	22	96	1/2 RRS-S	1/2 RRS-SS	420	420
3/4-14	18.3	40	27	235	3/4 RRS-S	3/4 RRS-SS	280	280

Die angegebenen Artikel entsprechen unserem Standard-Lieferprogramm.

Zöllige und metrische Versionen können sich in der Schlüsselweite unterscheiden.

$$\frac{\text{PN (bar)}}{10} = \text{PN (MPa)}$$

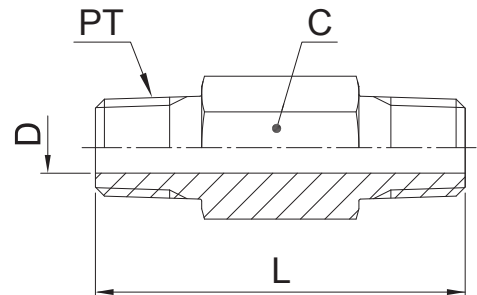
Erstellen Sie keine Zeichnungen mit diesen Dimensionen, denn diese unterliegen Änderungen sowie den ISO-Normen bezüglich Herstellungstoleranzen.

## Adapter

### FFFM Gerader Einschraubstutzen mit langem Schaft

NPTF\* Einschraubzapfen (SAE J476)

\*Edelstahl = NPT Gewinde



Gewinde NPT/NPTF PT	C mm	D mm	L mm	Gewicht (Stahl) g/1 St.	Adapter Stahl	Adapter Edelstahl	PN (bar)	
							S	SS
1/8-27	11	4.8	38	23	1/8 X 1.5 FFF-S	1/8X1.5FFFMSS	420	420
1/8-27	11	4.8	51	33	1/8 X 2.0 FFF-S	1/8X2.0FFFMSS	420	420
1/8-27	11	4.8	64	41	1/8 X 2.5 FFF-S	1/8X2.5FFFMSS	420	420
1/8-27	11	4.8	76	50	1/8 X 3.0 FFF-S	1/8X3.0FFFMSS	420	420
1/4-18	16	7.1	38	35	1/4 X 1.5 FFF-S	1/4X1.5FFFMSS	420	420
1/4-18	16	7.1	51	51	1/4 X 2.0 FFF-S	1/4X2.0FFFMSS	420	420
1/4-18	16	7.1	64	72	1/4 X 2.5 FFF-S	1/4X2.5FFFMSS	420	420
1/4-18	16	7.1	76	93	1/4 X 3.0 FFF-S	1/4X3.0FFFMSS	420	420
1/4-18	16	7.1	102	110	1/4 X 4.0 FFF-S	1/4X4.0FFFMSS	420	420
1/2-14	22.2	13.5	51	91	1/2 X 2.0 FFF-S	1/2X2.0FFFMSS	420	420
1/2-14	22.2	13.5	76	151	1/2 X 3.0 FFF-S	1/2X3.0FFFMSS	420	420

Die angegebenen Artikel entsprechen unserem Standard-Lieferprogramm.

Zöllige und metrische Versionen können sich in der Schlüsselweite unterscheiden.

$$\frac{\text{PN (bar)}}{10} = \text{PN (MPa)}$$

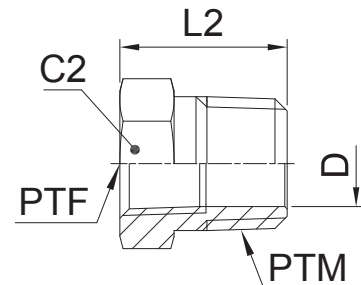
Erstellen Sie keine Zeichnungen mit diesen Dimensionen, denn diese unterliegen Änderungen sowie den ISO-Normen bezüglich Herstellungstoleranzen.

## PTRM Gerader Aufschraubstutzen

NPTF\* Einschraubzapfen (SAE J476) / NPTF Innengewinde (SAE 476)

SAE 140140

\*Edelstahl = NPT Gewinde



Gewinde NPT/NPTF PTM	Gewinde NPT/NPTF PTF	C2 mm	D mm	L2 mm	Gewicht (Stahl) g/1 St.	Adapter Stahl	Adapter Edelstahl	PN (bar)	
								S	SS
1/4-18	1/8-27	16	8.3	22	24	1/4 X 1/8 PTR-S	1/4X1/8PTRMSS	420	420
3/8-18	1/8-27	19	8.3	22	25	3/8 X 1/8 PTR-S	3/8X1/8PTRMSS	420	420
3/8-18	1/4-18	19	10.7	22	25	3/8 X 1/4 PTR-S	3/8X1/4PTRMSS	420	420
1/2-14	1/8-27	22.2	8.3	28	58	1/2 X 1/8 PTR-S	1/2X1/8PTRMSS	420	350
1/2-14	1/4-18	22.2	10.7	28	53	1/2 X 1/4 PTR-S	1/2X1/4PTRMSS	420	350
1/2-14	3/8-18	22.2	13.5	28	40	1/2 X 3/8PTR-S	1/2X3/8PTRMSS	420	350
3/4-14	1/8-27	28.6	18.3	30	82	3/4 X 1/8 PTR-S	3/4X1/8PTRMSS	280	280
3/4-14	1/4-18	28.6	10.7	30	94	3/4 X 1/4 PTR-S	3/4X1/4PTRMSS	280	280
3/4-14	3/8-18	28.6	14.2	30	101	3/4 X 3/8 PTR-S	3/4X3/8PTRMSS	380	280
3/4-14	1/2-14	28.6	17.5	30	110	3/4 X 1/2 PTR-S	3/4X1/2PTRMSS	350	280
1-11.5	1/8-27	35	23.8	35	132	1 X 1/8 PTR-S	1X1/8PTRMSS	210	210
1-11.5	1/4-18	35	23.8	35	132	1 X 1/4 PTR-S	1X1/4PTRMSS	210	210
1-11.5	3/8-18	35	14.2	35	163	1 X 3/8 PTR-S	1X3/8PTRMSS	210	210
1-11.5	1/2-14	35	17.5	35	139	1 X 1/2 PTR-S	1X1/2PTRMSS	210	210
1-11.5	3/4-14	35	22.8	35	116	1 X 3/4 PTR-S	1X3/4PTRMSS	280	210
1 1/4-11.5	1/2-14	44.5	17.5	37	220	1 1/4 X 1/2 PTR-S	11/4X1/2PTRMSS	170	170
1 1/4-11.5	3/4-14	44.5	22.8	37	236	1 1/4 X 3/4 PTR-S	11/4X3/4PTRMSS	170	170
1 1/4-11.5	1-11.5	46	28.7	37	250	1 1/4X1PTRMS	11/4X1PTRMSS	210	175
1 1/2-11.5	3/4-14	50.8	22.8	40	306	1 1/2 X 3/4 PTR-S	11/2X3/4PTRMSS	140	140
1 1/2-11.5	1-11.5	50	29	40	360	1 1/2X1PTRMS	11/2X1PTRMSS	210	140
1 1/2-11.5	1 1/4-11.5	50.8	38.1	40	282	1 1/2X1 1/4 PTR-S	11/2X11/4PTRMSS	170	140
2-11.5	1/2-14	63.5	17.5	45	561	2 X 1/2 PTR-S	2X1/2PTRMSS	140	140
2-11.5	1-11.5	63.5	49.2	45	550	2 X 1 PTR-S	2X1PTRMSS	140	140
2-11.5	1 1/4-11.5	63.5	37.4	45	548	2 X 1 1/4 PTR-S	2X11/4PTRMSS	140	140

Die angegebenen Artikel entsprechen unserem Standard-Lieferprogramm.

Zöllige und metrische Versionen können sich in der Schlüsselweite unterscheiden.

$$\frac{\text{PN (bar)}}{10} = \text{PN (MPa)}$$

Erstellen Sie keine Zeichnungen mit diesen Dimensionen, denn diese unterliegen Änderungen sowie den ISO-Normen bezüglich Herstellungstoleranzen.

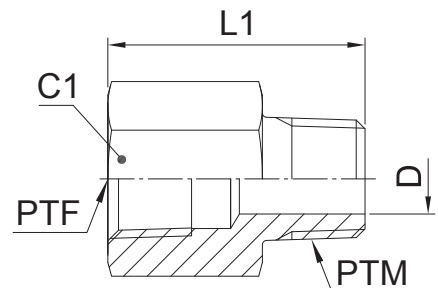
## Adapter

### FGM Gerader Aufschraubadapter

NPTF\* Einschraubzapfen (SAE J476) / NPTF Innengewinde (SAE 476)

SAE 140139

\*Edelstahl = NPT Gewinde



Gewinde NPT/NPTF PTF	Gewinde NPT/NPTF PTM	C1 mm	D mm	L1 mm	Gewicht (Stahl) g/1 St.	Adapter Stahl	Adapter Edelstahl	PN (bar)	
								S	SS
1/8-27	1/8-27	16	4.8	26	30	<b>1/8 FG-S</b>	<b>1/8FGMSS</b>	420	420
1/4-18	1/8-27	19	4.8	31	57	<b>1/4 X 1/8 FG-S</b>	<b>1/4X1/8FGMSS</b>	420	420
1/4-18	1/4-18	19	7.1	35	44	<b>1/4 FG-S</b>	<b>1/4FGMSS</b>	420	420
3/8-18	1/8-27	22.2	4.8	32	50	<b>3/8 X 1/8 FG-S</b>	<b>3/8X1/8FGMSS</b>	420	420
3/8-18	1/4-18	22.2	7.1	37	108	<b>3/8 X 1/4 FG-S</b>	<b>3/8X1/4FGMSS</b>	420	420
3/8-18	3/8-18	22.2	10.3	37	55	<b>3/8 FG-S</b>	<b>3/8FGMSS</b>	420	420
1/2-14	1/8-27	28.6	4.8	38	98	<b>1/2 X 1/8 FG-S</b>	<b>1/2X1/8FGMSS</b>	350	350
1/2-14	1/4-18	28.6	7.1	43	104	<b>1/2 X 1/4 FG-S</b>	<b>1/2X1/4FGMSS</b>	350	350
1/2-14	3/8-18	28.6	10.3	43	108	<b>1/2 X 3/8 FG-S</b>	<b>1/2X3/8FGMSS</b>	350	350
1/2-14	1/2-14	28.6	13.5	48	108	<b>1/2 FG-S</b>	<b>1/2FGMSS</b>	350	350
3/4-14	3/4-14	35	18.3	49	178	<b>3/4 FG-S</b>	<b>3/4FGMSS</b>	280	280
3/4-14	1/4-18	35	7.1	45	129	<b>3/4 X 1/4 FG-S</b>	<b>3/4X1/4FGMSS</b>	280	280
3/4-14	1/2-14	35	13.5	49	129	<b>3/4 X 1/2FG-S</b>	<b>3/4X1/2FGMSS</b>	280	280
1-11.5	1-11.5	41.3	23.8	60	160	<b>1 FG-S</b>	<b>1FGMSS</b>	210	210
1-11.5	1/2-14	41.3	13.5	56	180	<b>1 X 1/2FG-S</b>	<b>1X1/2FGMSS</b>	210	210
1-11.5	3/4-14	41.3	18.3	55	98	<b>1 X 3/4FG-S</b>	<b>1X3/4FGMSS</b>	210	210
1 1/4-11.5	1-11.5	50.8	23.8	63	296	<b>1 1/4 X 1FG-S</b>	<b>11/4X1FGMSS</b>	170	170

Die angegebenen Artikel entsprechen unserem Standard-Lieferprogramm.

Zöllige und metrische Versionen können sich in der Schlüsselweite unterscheiden.

$$\frac{\text{PN (bar)}}{10} = \text{PN (MPa)}$$

Erstellen Sie keine Zeichnungen mit diesen Dimensionen, denn diese unterliegen Änderungen sowie den ISO-Normen bezüglich Herstellungstoleranzen.

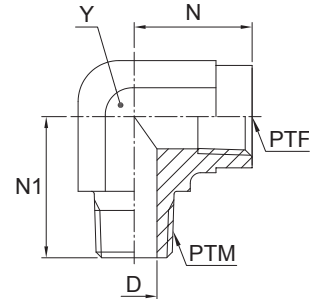


## CDM Winkel-Einschraubstutzen

NPTF\* Einschraubzapfen (SAE J476) / NPTF\* Innengewinde (SAE 476)

SAE 140239

\*Edelstahl = NPT Gewinde



Gewinde NPT/NPTF PTM	Gewinde NPT/NPTF PTF	D mm	N mm	N1 mm	Y mm	Gewicht (Stahl) g/1 St.	Adapter Stahl	Adapter Edelstahl	PN (bar)	
									S	SS
1/8-27	1/8-27	4.8	20	17	14	30	<b>1/8 CD-S</b>	<b>1/8 CD-SS</b>	350	350
1/4-18	1/4-18	7	28	22	19	77	<b>1/4CDMS</b>	<b>1/4 CD-SS</b>	350	350
1/4-18	1/8-27	7.1	28	17	14	33	<b>1/4 X 1/8 CD-S</b>	<b>1/4 X 1/8 CD-SS</b>	350	350
3/8-18	3/8-18	10	31	26	22	96	<b>3/8CDMS</b>	<b>3/8 CD-SS</b>	310	310
3/8-18	1/4-18	10.3	31	22	19	79	<b>3/8 X 1/4 CD-S</b>	<b>3/8 X 1/4 CD-SS</b>	350	350
3/8-18	1/2-14	10.3	33	31	27	260	<b>3/8 X 1/2 CD-S</b>	<b>3/8 X 1/2 CD-SS</b>	210	210
1/2-14	1/2-14	13.5	37	31	27	174	<b>1/2 CD-S</b>	<b>1/2 CD-SS</b>	210	210
1/2-14	3/8-18	13.5	38	32	22	96	<b>1/2 X 3/8 CD-S</b>	<b>1/2 X 3/8 CD-SS</b>	310	310
1/2-14	3/4-14	13.5	40	35	33.3	319	<b>1/2 X 3/4 CD-S</b>	<b>1/2 X 3/4 CD-SS</b>	210	210
3/4-14	3/4-14	18.3	40	35	33.3	285	<b>3/4 CD-S</b>	<b>3/4 CD-SS</b>	210	210
3/4-14	1/2-14	18.3	40	31	27	164	<b>3/4 X 1/2 CD-S</b>	<b>3/4 X 1/2 CD-SS</b>	210	210
1-11.5	1-11.5	23.8	50	41	47.6	515	<b>1 CD-S</b>	<b>1 CD-SS</b>	125	120
1 1/4-11.5	1 1/4-11.5	31.8	61	43	47.6	978	<b>1 1/4 CD-S</b>	<b>1 1/4 CD-SS</b>	100	100
1 1/2-11.5	1 1/2-11.5	38.1	67	53	63.5	1679	<b>1 1/2 CD-S</b>	<b>1 1/2 CD-SS</b>	100	100

Die angegebenen Artikel entsprechen unserem Standard-Lieferprogramm.

Zöllige und metrische Versionen können sich in der Schlüsselweite unterscheiden.

$$\frac{\text{PN (bar)}}{10} = \text{PN (MPa)}$$

Erstellen Sie keine Zeichnungen mit diesen Dimensionen, denn diese unterliegen Änderungen sowie den ISO-Normen bezüglich Herstellungstoleranzen.



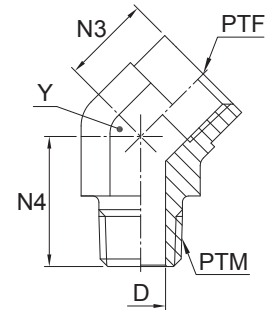
## Adapter

### CD45 45° Winkel-Einschraubstutzen

NPTF\* Einschraubzapfen (SAE J476) / NPTF\* Innengewinde (SAE 476)

SAE 140339

\*Edelstahl = NPT Gewinde



Gewinde NPT/NPTF PTM	Gewinde NPT/NPTF PTF	D mm	N3 mm	N4 mm	Y mm	Gewicht (Stahl) g/1 St.	Adapter Stahl	Adapter Edelstahl	PN (bar)	
									S	SS
1/8-27	1/8-27	4.8	12	18	14	24	<b>1/8 CD45-S</b>	<b>1/8 CD45-SS</b>	350	350
1/4-18	1/4-18	7.1	16	27	19	57	<b>1/4 CD45-S</b>	<b>1/4 CD45-SS</b>	350	350
3/8-18	3/8-18	10.3	18	27	22	79	<b>3/8 CD45-S</b>	<b>3/8 CD45-SS</b>	310	310
1/2-14	1/2-14	13.5	23	34	27	141	<b>1/2 CD45-S</b>	<b>1/2 CD45-SS</b>	210	210
3/4-14	3/4-14	18.3	25	35	33.3	196	<b>3/4 CD45-S</b>	<b>3/4 CD45-SS</b>	210	210
1-11.5	1-11.5	23.8	29	44	41	380	<b>1 CD45-S</b>	<b>1 CD45-SS</b>	125	120
1 1/4-11.5	1 1/4-11.5	31.8	41	46	47.6	719	<b>1 1/4 CD45-S</b>	<b>1 1/4 CD45-SS</b>	100	100

Die angegebenen Artikel entsprechen unserem Standard-Lieferprogramm.

Zöllige und metrische Versionen können sich in der Schlüsselweite unterscheiden.

$$\frac{\text{PN (bar)}}{10} = \text{PN (MPa)}$$

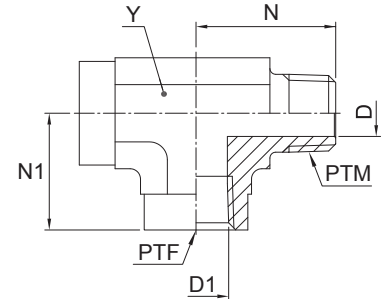
Erstellen Sie keine Zeichnungen mit diesen Dimensionen, denn diese unterliegen Änderungen sowie den ISO-Normen bezüglich Herstellungstoleranzen.

## MRO T-Stutzen

NPTF\* Einschraubzapfen (SAE J476) / NPTF\* Innengewinde (SAE 476)

SAE 140424

\*Edelstahl = NPT Gewinde



Gewinde NPT/NPTF PTM	Gewinde NPT/NPTF PTF	D mm	D1 mm	N mm	N1 mm	Y mm	Gewicht (Stahl) g/1 St.	Adapter Stahl	Adapter Edelstahl	PN (bar)	
										S	SS
1/8-27	1/8-27	4.8	8.3	20	17	14	59	<b>1/8 MRO-S</b>	<b>1/8 MRO-SS</b>	350	350
1/4-18	1/4-18	7.1	10.7	28	22	19	115	<b>1/4 MRO-S</b>	<b>1/4 MRO-SS</b>	350	350
3/8-18	3/8-18	10.3	14.2	31	26	22	122	<b>3/8 MRO-S</b>	<b>3/8 MRO-SS</b>	310	310
1/2-14	1/2-14	13.5	17.5	37	31	27	285	<b>1/2 MRO-S</b>	<b>1/2 MRO-SS</b>	210	210
3/4-14	3/4-14	18.3	22.8	40	35	33.3	497	<b>3/4 MRO-S</b>	<b>3/4 MRO-SS</b>	210	210
1-11.5	1-11.5	23.8	28.6	50	41	41	987	<b>1 MRO-S</b>	<b>1 MRO-SS</b>	125	120

Die angegebenen Artikel entsprechen unserem Standard-Lieferprogramm.

Zöllige und metrische Versionen können sich in der Schlüsselweite unterscheiden.

$$\frac{PN \text{ (bar)}}{10} = PN \text{ (MPa)}$$

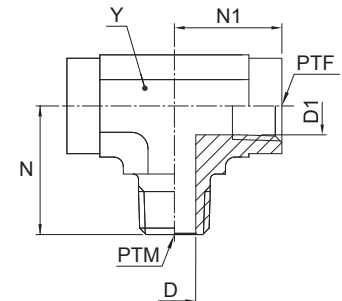
Erstellen Sie keine Zeichnungen mit diesen Dimensionen, denn diese unterliegen Änderungen sowie den ISO-Normen bezüglich Herstellungstoleranzen.

## MMS T-Stutzen

NPTF\* Einschraubzapfen (SAE J476) / NPTF\* Innengewinde (SAE 476)

SAE 140425

\*Edelstahl = NPT Gewinde



Gewinde NPT/NPTF PTM	Gewinde NPT/NPTF PTF	D mm	D1 mm	N mm	N1 mm	Y mm	Gewicht (Stahl) g/1 St.	Adapter Stahl	Adapter Edelstahl	PN (bar)	
										S	SS
1/8-27	1/8-27	4.8	8.3	20	17	14	45	<b>1/8 MMS-S</b>	<b>1/8 MMS-SS</b>	350	350
1/4-18	1/4-18	7.1	10.7	28	22	19	118	<b>1/4 MMS-S</b>	<b>1/4 MMS-SS</b>	350	350
3/8-18	3/8-18	10.3	14.2	31	26	22	126	<b>3/8 MMS-S</b>	<b>3/8 MMS-SS</b>	310	310
1/2-14	1/2-14	13.5	17.5	37	31	27	272	<b>1/2 MMS-S</b>	<b>1/2 MMS-SS</b>	210	210
3/4-14	3/4-14	18.3	22.8	40	35	33.3	408	<b>3/4 MMS-S</b>	<b>3/4 MMS-SS</b>	210	210
1-11.5	1-11.5	23.8	28.6	50	41	41	606	<b>1 MMS-S</b>	<b>1 MMS-SS</b>	125	120

Die angegebenen Artikel entsprechen unserem Standard-Lieferprogramm.

Zöllige und metrische Versionen können sich in der Schlüsselweite unterscheiden.

$\frac{PN \text{ (bar)}}{10} = PN \text{ (MPa)}$

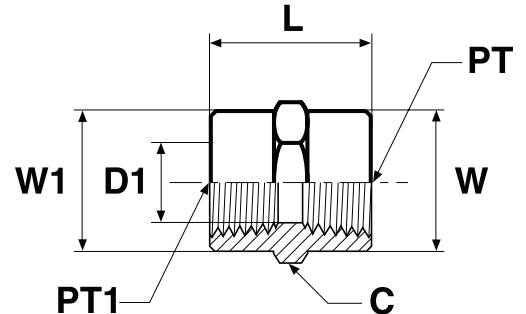
Erstellen Sie keine Zeichnungen mit diesen Dimensionen, denn diese unterliegen Änderungen sowie den ISO-Normen bezüglich Herstellungstoleranzen.

## GG Gerader Aufschraubstutzen

NPTF\* Innengewinde (SAE 476)

SAE 140138

\*Edelstahl = NPT Gewinde



Gewinde NPT/NPTF PT	Gewinde NPT/NPTF PT1	C mm	D1 mm	L mm	W mm	W1 mm	Gewicht (Stahl) g/1 St.	Adapter Stahl	Adapter Edelstahl	PN (bar)	
										S	SS
1/8-27	1/8-27	16	8.3	19	16	16	19	1/8 GG-S	1/8 GG-SS	420	420
1/4-18	1/8-27	19	8.3	24	19	16	35	1/4 X 1/8 GG-S	1/4 X 1/8 GG-SS	420	420
1/4-18	1/4-18	19	10.7	29	19	19	45	1/4 GG-S	1/4 GG-SS	420	420
3/8-18	1/8-27	22.2	8.3	26	22	16	56	3/8 X 1/8 GG-S	3/8 X 1/8 GG-SS	420	420
3/8-18	1/4-18	22.2	10.7	29	22	19	56	3/8 X 1/4 GG-S	3/8 X 1/4 GG-SS	420	420
3/8-18	3/8-18	22.2	14.2	29	22	22	62	3/8 GG-S	3/8 GG-SS	420	420
1/2-14	1/4-18	28.6	10.7	35	29	19	117	1/2 X 1/4 GG-S	1/2 X 1/4 GG-SS	350	350
1/2-14	3/8-18	28.6	14.2	38	29	22	100	1/2 X 3/8 GG-S	1/2 X 3/8 GG-SS	350	350
1/2-14	1/2-14	28.6	17.5	38	29	29	112	1/2 GG-S	1/2 GG-SS	350	350
3/4-14	1/4-18	35	10.7	39	35	19	150	3/4 X 1/4 GG-S	3/4 X 1/4 GG-SS	280	280
3/4-14	1/2-14	35	17.5	48	35	29	134	3/4 X 1/2 GG-S	3/4 X 1/2 GG-SS	280	280
3/4-14	3/4-14	35	22.8	39	35	35	156	3/4 GG-S	3/4 GG-SS	280	280
1-11.5	1-11.5	41.3	28.6	48	41	41	289	1 GG-S	1 GG-SS	210	210
1-11.5	1/2-14	41.3	17.5	45	41	29	235	1 X 1/2 GG-S	1 X 1/2 GG-SS	210	210
1-11.5	3/4-14	41.3	22.8	45	41	35	239	1 X 3/4 GG-S	1 X 3/4 GG-SS	210	210
1 1/4-11.5	1 1/4-11.5	50.8	37.4	49	51	51	340	1 1/4 GG-S	1 1/4 GG-SS	170	170
1 1/4-11.5	1-11.5	50.8	28.6	49	51	41	182	1 1/4 X 1 GG-S	1 1/4 X 1 GG-SS	170	170
1 1/2-11.5	1 1/2-11.5	60.3	43.4	49	60	60	706	1 1/2 GG-S	1 1/2 GG-SS	140	140
1 1/2-11.5	1 1/4-11.5	60.3	37.4	49	60	60	531	1 1/2 X 1 1/4 GG-S	1 1/2 X 1 1/4 GG-SS	140	140
2-11.5	2-11.5	73	55.5	50	73	73	814	2 GG-S	2 GG-SS	140	140

Die angegebenen Artikel entsprechen unserem Standard-Lieferprogramm.

Zöllige und metrische Versionen können sich in der Schlüsselweite unterscheiden.

$$\frac{\text{PN (bar)}}{10} = \text{PN (MPa)}$$

Erstellen Sie keine Zeichnungen mit diesen Dimensionen, denn diese unterliegen Änderungen sowie den ISO-Normen bezüglich Herstellungstoleranzen.

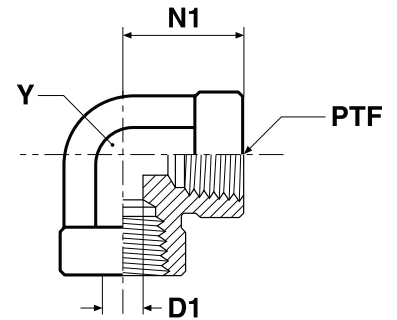
## Adapter

### DDM Winkel-Aufschraubstutzen

NPTF\* Innengewinde (SAE 476)

SAE 140238

\*Edelstahl = NPT Gewinde



Gewinde NPT/NPTF PTF	D1 mm	N1 mm	Y mm	Gewicht (Stahl) g/1 St.	Adapter Stahl	Adapter Edelstahl	PN (bar)	
							S	SS
1/8-27	8.3	17	14	28	1/8 DD-S	1/8 DD-SS	350	350
1/4-18	10.7	22	19	72	1/4 DD-S	1/4 DD-SS	350	350
3/8-18	14.2	26	22	96	3/8 DD-S	3/8 DD-SS	310	310
1/2-14	17.5	31	27	159	1/2 DD-S	1/2 DD-SS	210	210
3/4-14	22.8	35	33.3	263	3/4 DD-S	3/4 DD-SS	210	210
1-11.5	28.6	41	41	488	1 DD-S	1 DD-SS	125	120
1 1/4-11.5	37.4	43	47.6	978	1 1/4 DD-S	1 1/4 DD-SS	100	100
1 1/2-11.5	43.4	53	63.5	1889	1 1/2 DD-S	1 1/2 DD-SS	100	100

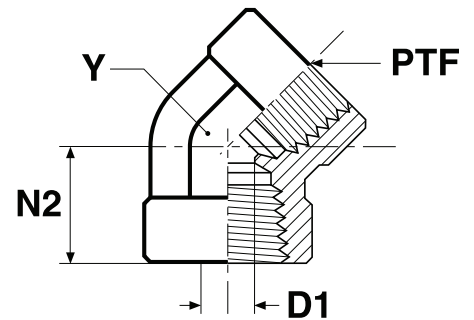
Erstellen Sie keine Zeichnungen mit diesen Dimensionen, denn diese unterliegen Änderungen sowie den ISO-Normen bezüglich Herstellungstoleranzen.

### DD45 45° Aufschraubstutzen

NPTF\* Innengewinde (SAE 476)

SAE 140338

\*Edelstahl = NPT Gewinde



Gewinde NPT/NPTF PTF	D1 mm	N2 mm	Y mm	Gewicht (Stahl) g/1 St.	Adapter Stahl	Adapter Edelstahl	PN (bar)	
							S	SS
1/8-27	8.3	12	14	27	1/8 DD45-S	1/8 DD45-SS	350	350
1/4-18	10.7	18	19	69	1/4 DD45-S	1/4 DD45-SS	350	350
3/8-18	14.2	19	22	97	3/8 DD45-S	3/8 DD45-SS	310	310
1/2-14	17.5	24	27	172	1/2 DD45-S	1/2 DD45-SS	210	210
3/4-14	22.8	25	33.3	248	3/4 DD45-S	3/4 DD45-SS	210	210
1-11.5	28.6	30	41	479	1 DD45-S	1 DD45-SS	125	120

Die angegebenen Artikel entsprechen unserem Standard-Lieferprogramm.

Zöllige und metrische Versionen können sich in der Schlüsselweite unterscheiden.

$$\frac{\text{PN (bar)}}{10} = \text{PN (MPa)}$$

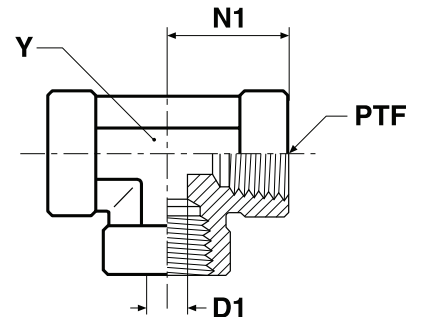
Erstellen Sie keine Zeichnungen mit diesen Dimensionen, denn diese unterliegen Änderungen sowie den ISO-Normen bezüglich Herstellungstoleranzen.

## MMO T-Stutzen

NPTF\* Innengewinde (SAE 476)

SAE 140438

\*Edelstahl = NPT Gewinde



Gewinde NPT/NPTF PTF	D1 mm	N1 mm	Y mm	Gewicht (Stahl) g/1 St.	Adapter Stahl	Adapter Edelstahl	PN (bar)	
							S	SS
1/8-27	8.3	17	14	36	<b>1/8 MMO-S</b>	<b>1/8 MMO-SS</b>	350	350
1/4-18	10.7	22	19	94	<b>1/4 MMO-S</b>	<b>1/4 MMO-SS</b>	350	350
3/8-18	14.2	26	22	121	<b>3/8 MMO-S</b>	<b>3/8 MMO-SS</b>	210	210
1/2-14	17.5	31	27	202	<b>1/2 MMO-S</b>	<b>1/2 MMO-SS</b>	210	210
3/4-14	22.8	35	33.3	312	<b>3/4 MMO-S</b>	<b>3/4 MMO-SS</b>	210	210
1-11.5	28.6	41	41	606	<b>1 MMO-S</b>	<b>1 MMO-SS</b>	125	120
1 1/4-11.5	37.4	43	47.6	576	<b>1 1/4 MMO-S</b>	<b>1 1/4 MMO-SS</b>	100	100
1 1/2-11.5	43.4	53	63.5	576	<b>1 1/2 MMO-S</b>	<b>1 1/2 MMO-SS</b>	100	100

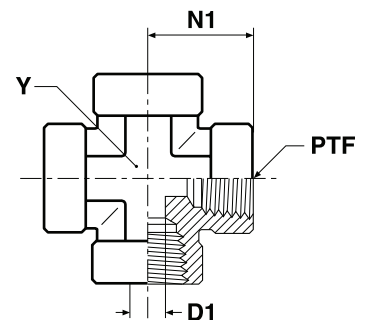
Erstellen Sie keine Zeichnungen mit diesen Dimensionen, denn diese unterliegen Änderungen sowie den ISO-Normen bezüglich Herstellungstoleranzen.

## KMMOO Kreuz-Aufschraubstutzen

NPTF\* Innengewinde (SAE 476)

SAE 140538

\*Edelstahl = NPT Gewinde



Gewinde NPT/NPTF PTF	D1 mm	N1 mm	Y mm	Gewicht (Stahl) g/1 St.	Adapter Stahl	Adapter Edelstahl	PN (bar)	
							S	SS
1/8-27	8.3	17	14	45	<b>1/8 KMMOO-S</b>	<b>1/8 KMMOO-SS</b>	350	350
1/4-18	10.7	22	19	113	<b>1/4 KMMOO-S</b>	<b>1/4 KMMOO-SS</b>	350	350
3/8-18	14.2	26	22	147	<b>3/8 KMMOO-S</b>	<b>3/8 KMMOO-SS</b>	210	210
1/2-14	17.5	31	27	257	<b>1/2 KMMOO-S</b>	<b>1/2 KMMOO-SS</b>	210	210
3/4-14	22.8	35	33.3	382	<b>3/4 KMMOO-S</b>	<b>3/4 KMMOO-SS</b>	210	210
1-11.5	28.6	41	41	690	<b>1 KMMOO-S</b>	<b>1 KMMOO-SS</b>	125	120

Die angegebenen Artikel entsprechen unserem Standard-Lieferprogramm.

Zöllige und metrische Versionen können sich in der Schlüsselweite unterscheiden.

$$\frac{PN \text{ (bar)}}{10} = PN \text{ (MPa)}$$

Erstellen Sie keine Zeichnungen mit diesen Dimensionen, denn diese unterliegen Änderungen sowie den ISO-Normen bezüglich Herstellungstoleranzen.

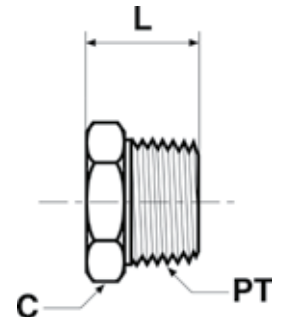
## Adapter

### HPM Verschlusskappe

NPTF\* Einschraubzapfen (SAE J476)

SAE 130109E

\*Edelstahl = NPT Gewinde



Gewinde NPT/NPTF PT	C mm	L mm	Gewicht (Stahl) g/1 St.	Adapter Stahl	Adapter Edelstahl	PN (bar)	
						S	SS
1/8-27	11	14	19	<b>1/8 HP-S</b>	<b>1/8HPMSS</b>	420	420
1/4-18	14.3	19	22	<b>1/4 HP-S</b>	<b>1/4HPMSS</b>	420	420
3/8-18	17.5	20	28	<b>3/8 HP-S</b>	<b>3/8HPMSS</b>	420	420
1/2-14	22.2	24	72	<b>1/2 HP-S</b>	<b>1/2HPMSS</b>	420	420
3/4-14	27	27	119	<b>3/4 HP-S</b>	<b>3/4HPMSS</b>	380	380
1-11.5	33.3	32	218	<b>1 HP-S</b>	<b>1HPMSS</b>	380	380
1 1/4-11.5	44.5	36	217	<b>1 1/4 HP-S</b>	<b>11/4HPMSS</b>	345	345
1 1/2-11.5	50.8	38	300	<b>1 1/2 HP-S</b>	<b>11/2HPMSS</b>	210	210

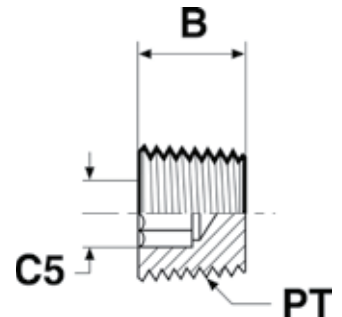
Erstellen Sie keine Zeichnungen mit diesen Dimensionen, denn diese unterliegen Änderungen sowie den ISO-Normen bezüglich Herstellungstoleranzen.

### HHP Verschlusskappe

NPTF\* Einschraubzapfen (SAE J476)

SAE 130109N

\*Edelstahl = NPT Gewinde



Gewinde NPT/NPTF PT	B mm	C5 inch	Gewicht (Stahl) g/1 St.	Adapter Stahl	Adapter Edelstahl	PN (bar)	
						S	SS
1/16-27	8	5/32	2	<b>1/16 HHP-S</b>	<b>1/16 HHP-SS</b>	420	420
1/8-27	8	3/16	3	<b>1/8 HHP-S</b>	<b>1/8 HHP-SS</b>	420	420
1/4-18	12	1/4	7	<b>1/4 HHP-S</b>	<b>1/4 HHP-SS</b>	420	420
3/8-18	12	5/16	13	<b>3/8 HHP-S</b>	<b>3/8 HHP-SS</b>	420	420
1/2-14	16	3/8	16	<b>1/2 HHP-S</b>	<b>1/2 HHP-SS</b>	420	420
3/4-14	16	9/16	66	<b>3/4 HHP-S</b>	<b>3/4 HHP-SS</b>	380	380
1-11.5	20	5/8	73	<b>1 HHP-S</b>	<b>1 HHP-SS</b>	380	380
1 1/4-11.5	21	3/4	127	<b>1 1/4 HHP-S</b>	<b>1 1/4 HHP-SS</b>	210	345
1 1/2-11.5	21	3/4	168	<b>1 1/2 HHP-S</b>	<b>1 1/2 HHP-SS</b>	210	210
2-11.5	22	3/4	264	<b>2 HHP-S</b>	<b>2 HHP-SS</b>	140	170

Die angegebenen Artikel entsprechen unserem Standard-Lieferprogramm.

Zöllige und metrische Versionen können sich in der Schlüsselweite unterscheiden.

$$\frac{\text{PN (bar)}}{10} = \text{PN (MPa)}$$

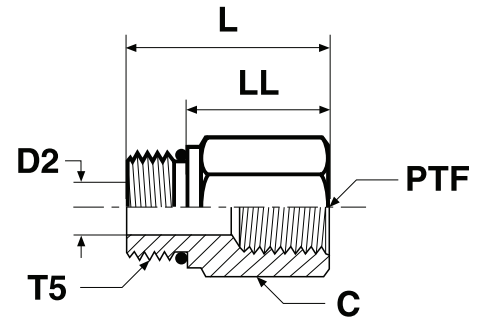
Erstellen Sie keine Zeichnungen mit diesen Dimensionen, denn diese unterliegen Änderungen sowie den ISO-Normen bezüglich Herstellungstoleranzen.



## F5OG Gerader Adapter

UN/UNF Einschraubzapfen – O-Ring (ISO 11926) / NPTF\* Innengewinde (SAE 476)

\*Edelstahl = NPT Gewinde



Gewinde UN/UNF-2A T5	Gewinde NPT/NPTF PTF	C mm	D2 mm	L mm	LL mm	Gewicht (Stahl) g/1 St.	Adapter Stahl	Adapter Edelstahl	PN (bar)	
									S	SS
7/16-20	1/8-27	14.3	4.4	25	16	18	4-1/8 F5OG-S	4-1/8 F5OG-SS	420	420
7/16-20	1/4-18	19	4.4	30	20	36	4-1/4 F5OG-S	4-1/4 F5OG-SS	420	420
1/2-20	1/8-27	16	6	27	18	45	5-1/8 F5OG-S	5-1/8 F5OG-SS	420	420
1/2-20	1/4-18	19	6	30	21	55	5-1/4 F5OG-S	5-1/4 F5OG-SS	420	420
9/16-18	1/4-18	19	7.5	30	20	36	6-1/4 F5OG-S	6-1/4 F5OG-SS	420	420
3/4-16	1/4-18	22.2	9.9	29	18	53	8-1/4 F5OG-S	8-1/4 F5OG-SS	420	420
3/4-16	3/8-18	22.2	9.9	33	21	67	8-3/8 F5OG-S	8-3/8 F5OG-SS	420	420
3/4-16	1/2-14	28.6	9.9	38	27	98	8-1/2 F5OG-S	8-1/2 F5OG-SS	350	350
7/8-14	1/4-18	25.4	12.7	21	8	78	10-1/4 F5OG-S	10-1/4 F5OG-SS	380	380
7/8-14	3/8-18	25.4	12.7	33	21	77	10-3/8 F5OG-S	10-3/8 F5OG-SS	380	380
7/8-14	1/2-14	28.6	12.7	39	26	98	10-1/2 F5OG-S	10-1/2 F5OG-SS	350	350
7/8-14	3/4-14	35	12.7	41	29	153	10-3/4 F5OG-S	10-3/4 F5OG-SS	280	280
1 1/16-12	1/2-14	31.8	15.5	36	21	114	12-1/2 F5OG-S	12-1/2 F5OG-SS	350	350
1 1/16-12	3/4-14	35	15.5	44	29	150	12-3/4 F5OG-S	12-3/4 F5OG-SS	280	280
1 3/16-12	1/2-14	35	18.3	27	12	159	14-1/2 F5OG-S	14-1/2 F5OG-SS	280	280
1 3/16-12	3/4-14	35	18.3	43	28	167	14-3/4 F5OG-S	14-3/4 F5OG-SS	280	280
1 5/16-12	1/2-14	38	21.4	25	10	137	16-1/2 F5OG-S	16-1/2 F5OG-SS	280	280
1 5/16-12	3/4-14	38	21.4	38	23	189	16-3/4 F5OG-S	16-3/4 F5OG-SS	280	280
1 5/16-12	1-11.5	41.3	22.2	48	33	216	16-1 F5OG-S	16-1 F5OG-SS	210	210
1 5/8-12	1-11.5	47.6	27.5	25	10	151	20-1 F5OG-S	20-1 F5OG-SS	210	210
1 5/8-12	1 1/4-11.5	50.8	27.5	50	35	191	20-1 1/4 F5OG-S	20-1 1/4 F5OG-SS	170	170
1 7/8-12	1-11.5	54	34.1	25	10	612	24-1 F5OG-S	24-1 F5OG-SS	170	170
1 7/8-12	1 1/2-11.5	57.4	34.1	51	36	653	24-1 1/2 F5OG-S	24-1 1/2 F5OG-SS	140	140

Parker Adapter Verschraubungen werden standardmäßig mit NBR Dichtung geliefert. Für alternative Dichtungswerkstoffe siehe Seite O60.

Die angegebenen Artikel entsprechen unserem Standard-Lieferprogramm.

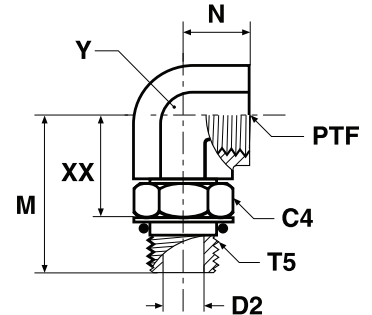
Zöllige und metrische Versionen können sich in der Schlüsselweite unterscheiden.

$$\frac{\text{PN (bar)}}{10} = \text{PN (MPa)}$$

Erstellen Sie keine Zeichnungen mit diesen Dimensionen, denn diese unterliegen Änderungen sowie den ISO-Normen bezüglich Herstellungstoleranzen.

## AOEG Winkel-Einschraubstutzen

UN/UNF Einschraubzapfen – O-Ring (ISO 11926) / NPTF Innengewinde (SAE 476)

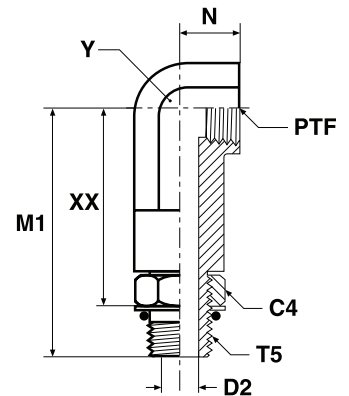


Gewinde UN/UNF-2A T5	Gewinde NPTF/NPTF PTF	C4 mm	D2 mm	M mm	N mm	XX mm	Y mm	Gewicht (Stahl) g/1 St.	Adapter Stahl	PN (bar)
9/16-18	1/4-18	18	7.5	34	16	21	19	86	<b>6-1/4 AOEG-S</b>	350
3/4-16	3/8-18	22	9.9	37	16	24	22	100	<b>8-3/8 AOEG-S</b>	310
7/8-14	1/2-14	25	12.3	46	19	31	27	172	<b>10-1/2 AOEG-S</b>	210
1 1/16-12	3/4-14	32	15.5	51	21	34	33	274	<b>12-3/4 AOEG-S</b>	210
1 5/16-12	1-11.5	38	21.4	57	25	40	41	471	<b>16-1 AOEG-S</b>	125

Erstellen Sie keine Zeichnungen mit diesen Dimensionen, denn diese unterliegen Änderungen sowie den ISO-Normen bezüglich Herstellungstoleranzen.

## AOE4G Winkel-Einschraubstutzen mit extra langem Schaft

UN/UNF Einschraubzapfen – O-Ring (ISO 11926) / NPTF Innengewinde (SAE 476)



Gewinde UN/UNF-2A T5	Gewinde NPTF/NPTF PTF	C4 mm	D2 mm	M1 mm	N mm	XX mm	Y mm	Gewicht (Stahl) g/1 St.	Adapter Stahl	PN (bar)
3/4-16	3/8-18	22	9.9	75	16	62	22	176	<b>8-3/8 AOE4G-S</b>	310
7/8-14	1/2-14	25	12.3	90	19	76	27	246	<b>10-1/2 AOE4G-S</b>	210
1 1/16-12	3/4-14	32	15.5	103	21	86	33.3	356	<b>12-3/4 AOE4G-S</b>	210
1 5/16-12	1-11.5	38	21.4	118	25	101	41	956	<b>16-1 AOE4G-S</b>	125

Parker Adapter Verschraubungen werden standardmäßig mit NBR Dichtung geliefert. Für alternative Dichtungswerkstoffe siehe Seite O60.

Die angegebenen Artikel entsprechen unserem Standard-Lieferprogramm.

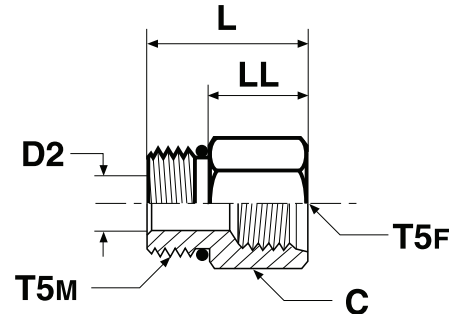
Zöllige und metrische Versionen können sich in der Schlüsselweite unterscheiden.

$\frac{PN \text{ (bar)}}{10} = PN \text{ (MPa)}$

Erstellen Sie keine Zeichnungen mit diesen Dimensionen, denn diese unterliegen Änderungen sowie den ISO-Normen bezüglich Herstellungstoleranzen.

## F5OG5 Gerader Aufschraubstutzen

UN/UNF Einschraubzapfen – O-Ring (ISO 11926)  
SAE 090136



Gewinde UN/UNF-2A T5M	Gewinde UN/UNF-2B T5F	C mm	D2 mm	L mm	LL mm	Gewicht (Stahl) g/1 St.	Adapter Stahl	Adapter Edelstahl	PN (bar)	
									S	SS
7/16-20	7/16-20	17.5	4.4	27	18	42	4-4 F5OG5-S	4-4 F5OG5-SS	500	315
7/16-20	9/16-18	20.6	4.4	30	20	49	4-6 F5OG5-S	4-6 F5OG5-SS	420	315
9/16-18	7/16-20	17.5	7.5	26	16	30	6-4 F5OG5-S	6-4 F5OG5-SS	500	315
9/16-18	3/4-16	27	7.5	35	25	64	6-8 F5OG5-S	6-8 F5OG5-SS	420	280
3/4-16	9/16-18	22.2	9.9	29	18	93	8-6 F5OG5-S	8-6 F5OG5-SS	420	315
3/4-16	7/8-14	28.6	9.9	40	29	73	8-10 F5OG5-S	8-10 F5OG5-SS	310	210
7/8-14	9/16-18	25.4	12.3	32	19	73	10-6 F5OG5-S	10-6 F5OG5-SS	420	350
7/8-14	3/4-16	25.4	12.3	33	21	75	10-8 F5OG5-S	10-8 F5OG5-SS	310	280
7/8-14	1 1/16-12	35	12.3	43	30	209	10-12 F5OG5-S	10-12 F5OG5-SS	310	245
1 1/16-12	3/4-16	31.8	15.5	37	22	114	12-8 F5OG5-S	12-8 F5OG5-SS	420	315
1 1/16-12	7/8-14	31.8	15.5	39	24	150	12-10 F5OG5-S	12-10 F5OG5-SS	350	210
1 1/16-12	1 5/16-12	41.3	15.5	48	33	170	12-16 F5OG5-S	12-16 F5OG5-SS	240	140
1 5/16-12	3/4-16	38	17.5	25	10	159	16-8 F5OG5-S	16-8 F5OG5-SS	310	310
1 5/16-12	7/8-14	38	20.6	25	10	240	16-10 F5OG5-S	16-10 F5OG5-SS	310	245
1 5/16-12	1 1/16-12	38	21.4	45	29	259	16-12 F5OG5-S	16-12 F5OG5-SS	310	245
1 5/16-12	1 5/8-12	54	21.4	50	35	280	16-20 F5OG5-S	16-20 F5OG5-SS	210	175
1 5/8-12	1 1/16-12	47.6	27.4	25	10	249	20-12 F5OG5-S	20-12 F5OG5-SS	280	210
1 5/8-12	1 5/16-12	47.6	27.4	44	29	249	20-16 F5OG5-S	20-16 F5OG5-SS	280	140
1 7/8-12	1 1/16-12	54	24.7	25	10	263	24-12 F5OG5-S	24-12 F5OG5-SS	210	140
1 7/8-12	1 5/16-12	54	30.9	25	10	268	24-16 F5OG5-S	24-16 F5OG5-SS	210	140
1 7/8-12	1 5/8-12	54	33.3	45	29	272	24-20 F5OG5-S	24-20 F5OG5-SS	210	140

Parker Adapter Verschraubungen werden standardmäßig mit NBR Dichtung geliefert. Für alternative Dichtungswerkstoffe siehe Seite O60.

Die angegebenen Artikel entsprechen unserem Standard-Lieferprogramm.

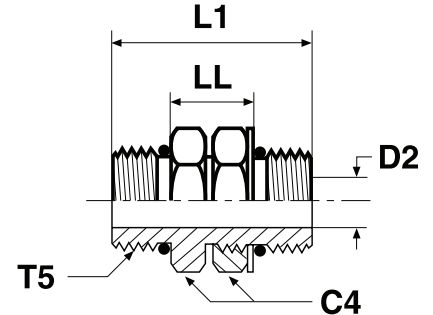
Zöllige und metrische Versionen können sich in der Schlüsselweite unterscheiden.

$$\frac{\text{PN (bar)}}{10} = \text{PN (MPa)}$$

Erstellen Sie keine Zeichnungen mit diesen Dimensionen, denn diese unterliegen Änderungen sowie den ISO-Normen bezüglich Herstellungstoleranzen.

## F5OHAO Gerader Einschraubstutzen

UN/UNF Einschraubzapfen – O-Ring (ISO 11926)

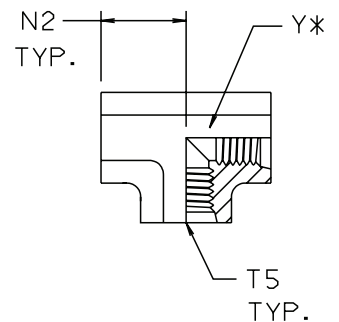


Gewinde UN/UNF-2A T5	C4 mm	D2 mm	L1 mm	LL mm	Gewicht (Stahl) g/1 St.	Adapter Stahl	Adapter Edelstahl	PN (bar)	
								S	SS
7/16-20	14.3	5.2	32	13	25	4 F5OHAO-S	4 F5OHAO-SS	350	350
9/16-18	17.5	7.5	36	14	52	6 F5OHAO-S	6 F5OHAO-SS	350	350
3/4-16	22.2	10.7	42	18	76	8 F5OHAO-S	8 F5OHAO-SS	350	350
7/8-14	25.4	12.3	46	19	118	10 F5OHAO-S	10 F5OHAO-SS	310	310
1 1/16-12	31.8	15.5	54	22	213	12 F5OHAO-S	12 F5OHAO-SS	280	280
1 5/16-12	38	21.5	62	30	235	16 F5OHAO-S	16 F5OHAO-SS	210	210
1 5/8-12	47.6	27.4	62	30	367	20 F5OHAO-S	20 F5OHAO-SS	170	170
1 7/8-12	54	34.1	62	30	538	24 F5OHAO-S	24 F5OHAO-SS	140	140

Erstellen Sie keine Zeichnungen mit diesen Dimensionen, denn diese unterliegen Änderungen sowie den ISO-Normen bezüglich Herstellungstoleranzen.

## G5G5JG5 T-Stutzen

UN/UNF Innengewinde für O-Ring (ISO 11926-1)



Gewinde UN/UNF-2B T5	N2 mm	Y mm	Gewicht (Stahl) g/1 St.	Adapter Stahl	PN (bar)
7/16-20	19	19	68	4 G5G5JG5-S	350
9/16-18	22	22	47	6 G5G5JG5-S	350
3/4-16	26	27	228	8 G5G5JG5-S	350
7/8-14	30	27	228	10 G5G5JG5-S	310

Parker Adapter Verschraubungen werden standardmäßig mit NBR Dichtung geliefert. Für alternative Dichtungswerkstoffe siehe Seite O60.

Die angegebenen Artikel entsprechen unserem Standard-Lieferprogramm.

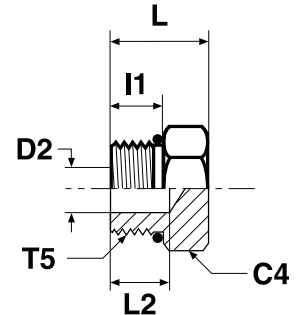
Zöllige und metrische Versionen können sich in der Schlüsselweite unterscheiden.

$\frac{PN \text{ (bar)}}{10} = PN \text{ (MPa)}$

Erstellen Sie keine Zeichnungen mit diesen Dimensionen, denn diese unterliegen Änderungen sowie den ISO-Normen bezüglich Herstellungstoleranzen.

## P50NM Verschlusskappe

UN/UNF Einschraubzapfen – O-Ring (ISO 11926)  
SAE 090109A



Gewinde UN/UNF-2A T5	C4 mm	D2 mm	l1 mm	L mm	L2 mm	Gewicht (Stahl) g/1 St.	Adapter Stahl	Adapter Edelstahl	PN (bar)	
									S	SS
5/16-24	11	2.4	8	15	10	7	<b>2 P50N-S</b>	<b>2P50NMSS</b>	420	420
3/8-24	12.7	3.2	8	15	9	9	<b>3 P50N-S</b>	<b>3P50NMSS</b>	420	420
7/16-20	14.3	5.2	9	17	10	13	<b>4 P50N-S</b>	<b>4P50NMSS</b>	420	420
1/2-20	16	5.9	9	17	10	19	<b>5 P50N-S</b>	<b>5P50NMSS</b>	420	420
9/16-18	17.5	7.5	10	19	11	22	<b>6 P50N-S</b>	<b>6P50NMSS</b>	420	420
3/4-16	22.2	10.7	11	20	11	44	<b>8 P50N-S</b>	<b>8P50NMSS</b>	420	420
7/8-14	25.4	12.7	13	24	12	53	<b>10 P50N-S</b>	<b>10P50NMSS</b>	420	420
1 1/16-12	31.8	16.7	15	28	15	117	<b>12 P50N-S</b>	<b>12P50NMSS</b>	420	420
1 3/16-12	35	18.2	15	28	14	124	<b>14 P50N-S</b>	<b>14P50NMSS</b>	380	380
1 5/16-12	38	22.2	15	28	13	141	<b>16 P50N-S</b>	<b>16P50NMSS</b>	380	380
1 5/8-12	47.6	27.8	15	31	10	284	<b>20 P50N-S</b>	<b>20P50NMSS</b>	280	280
1 7/8-12	54	34.1	15	32	9	447	<b>24 P50N-S</b>	<b>24P50NMSS</b>	210	210
2 1/2-12	70	46.1	15	36	14	807	<b>32 P50N-S</b>	<b>32P50NMSS</b>	140	140

Parker Adapter Verschraubungen werden standardmäßig mit NBR Dichtung geliefert. Für alternative Dichtungswerkstoffe siehe Seite O60.

Die angegebenen Artikel entsprechen unserem Standard-Lieferprogramm.

Zöllige und metrische Versionen können sich in der Schlüsselweite unterscheiden.

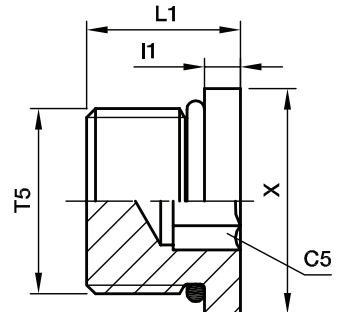
$$\frac{\text{PN (bar)}}{10} = \text{PN (MPa)}$$

Erstellen Sie keine Zeichnungen mit diesen Dimensionen, denn diese unterliegen Änderungen sowie den ISO-Normen bezüglich Herstellungstoleranzen.



## HP50N Verschlusskappe

UN/UNF Einschraubzapfen – O-Ring (ISO 11926)  
SAE 090109B



Gewinde UN/UNF-2A T5	C5 mm	I1 mm	L1 mm	X mm	Gewicht (Stahl) g/1 St.	Adapter Stahl	Adapter Edelstahl	PN (bar)	
								S	SS
5/16-24	1/8	3	10	11	5	<b>2 HP50N-S</b>	<b>2 HP50N-SS</b>	420	420
3/8-24	5/32	3	10	13	5	<b>3 HP50N-S</b>	<b>3 HP50N-SS</b>	420	420
7/16-20	3/16	3	12	14	7	<b>4 HP50N-S</b>	<b>4 HP50N-SS</b>	420	420
1/2-20	7/32	3	12	16	10	<b>5 HP50N-S</b>	<b>5 HP50N-SS</b>	420	420
9/16-18	1/4	3	13	18	12	<b>6 HP50N-S</b>	<b>6 HP50N-SS</b>	420	420
3/4-16	5/16	4	15	22	26	<b>8 HP50N-S</b>	<b>8 HP50N-SS</b>	420	420
7/8-14	3/8	4	17	25	39	<b>10 HP50N-S</b>	<b>10 HP50N-SS</b>	420	420
1 1/16-12	9/16	5	20	32	64	<b>12 HP50N-S</b>	<b>12 HP50N-SS</b>	420	420
1 3/16-12	9/16	5	20	35	85	<b>14 HP50N-S</b>	<b>14 HP50N-SS</b>	380	380
1 5/16-12	5/8	5	20	38	103	<b>16 HP50N-S</b>	<b>16 HP50N-SS</b>	380	380
1 5/8-12	3/4	5	20	48	165	<b>20 HP50N-S</b>	<b>20 HP50N-SS</b>	280	280
1 7/8-12	3/4	5	20	54	238	<b>24 HP50N-S</b>	<b>24 HP50N-SS</b>	210	210

Parker Adapter Verschraubungen werden standardmäßig mit NBR Dichtung geliefert. Für alternative Dichtungswerkstoffe siehe Seite O60.

Die angegebenen Artikel entsprechen unserem Standard-Lieferprogramm.

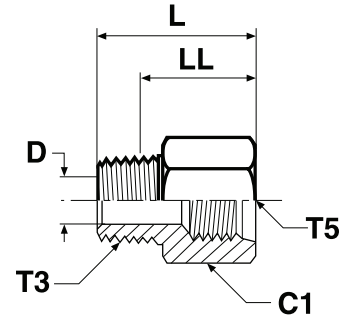
Zöllige und metrische Versionen können sich in der Schlüsselweite unterscheiden.

$$\frac{\text{PN (bar)}}{10} = \text{PN (MPa)}$$

Erstellen Sie keine Zeichnungen mit diesen Dimensionen, denn diese unterliegen Änderungen sowie den ISO-Normen bezüglich Herstellungstoleranzen.

## F3HG5 Gerader Aufschraubstutzen

Zöll. (BSPT) Einschraubzapfen – kegelig (ISO 7) /  
UN/UNF Innengewinde für O-Ring (ISO 11926-1)



Gewinde BSPT T3	Gewinde UN/UNF-2B T5	C1 mm	D mm	L mm	Gewicht (Stahl) g/1 St.	Adapter Stahl	Adapter Edelstahl	PN (bar)	
								S	SS
1/8-28	7/16-20	17.5	4.8	28	27	<b>1/8-4F3HG5S</b>	<b>1/8-4F3HMG5SS</b>	350	350
1/8-28	1/2-20	19	5	28	32	<b>1/8-5F3HG5S</b>	<b>1/8-5F3HMG5SS</b>	350	350
1/4-19	9/16-18	20.6	7.1	35	45	<b>1/4-6F3HG5S</b>	<b>1/4-6F3HMG5SS</b>	350	350
3/8-19	3/4-16	25.4	10.3	37	73	<b>3/8-8F3HG5S</b>	<b>3/8-8F3HMG5SS</b>	315	315
1/2-14	7/8-14	28.6	13.5	45	111	<b>1/2-10F3HG5S</b>	<b>1/2-10F3HMG5SS</b>	210	210
3/4-14	1 1/16-12	35	18.3	49	177	<b>3/4-12F3HG5S</b>	<b>3/4-12F3HMG5SS</b>	210	210
1-11	1 5/16-12	41.3	23.8	54	272	<b>1-16F3HG5S</b>	<b>1-16F3HMG5SS</b>	120	120

Die angegebenen Artikel entsprechen unserem Standard-Lieferprogramm.

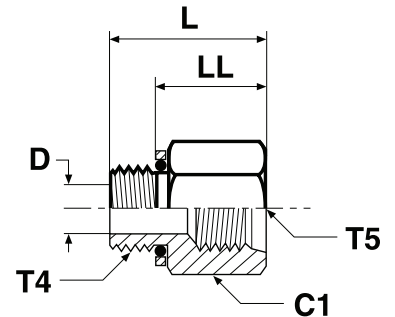
Zöllige und metrische Versionen können sich in der Schlüsselweite unterscheiden.

$$\frac{\text{PN (bar)}}{10} = \text{PN (MPa)}$$

Erstellen Sie keine Zeichnungen mit diesen Dimensionen, denn diese unterliegen Änderungen sowie den ISO-Normen bezüglich Herstellungstoleranzen.

## F4OHG5 Gerader Aufschraubstutzen

Zöll. Einschraubzapfen – O-Ring + Kammerring (ISO 1179) /  
UN/UNF Innengewinde für O-Ring (ISO 11926-1)



Gewinde BSPP T4	Gewinde UN/UNF-2B T5	C1 mm	D mm	L mm	LL mm	Gewicht (Stahl) g/1 St.	Adapter Stahl	Adapter Edelstahl	PN (bar)	
									S	SS
1/8-28	7/16-20	17.5	4.4	25	19	27	<b>1/8-4F4OHG5S</b>	<b>1/8-4F4OHMG5SS</b>	350	315
1/4-19	7/16-20	19	7.5	28	17	40	<b>1/4-4F4OHG5S</b>	<b>1/4-4F4OHMG5SS</b>	350	315
1/4-19	9/16-18	20.6	7.5	32	22	45	<b>1/4-6F4OHG5S</b>	<b>1/4-6F4OHMG5SS</b>	350	315
3/8-19	9/16-18	22.2	9.9	32	22	70	<b>3/8-6F4OHG5S</b>	<b>3/8-6F4OHMG5SS</b>	350	315
3/8-19	3/4-16	25.4	9.9	34	24	73	<b>3/8-8F4OHG5S</b>	<b>3/8-8F4OHMG5SS</b>	350	280
1/2-14	7/8-14	28.6	12.3	41	28	111	<b>1/2-10F4OHG5S</b>	<b>1/2-10F4OHMG5SS</b>	240	240
3/4-14	1 1/16-12	35	15.5	44	32	177	<b>3/4-12F4OHG5S</b>	<b>3/4-12F4OHMG5SS</b>	240	240
1-11	1 5/16-12	44.5	21.4	49	33	272	<b>1-16F4OHG5S</b>	<b>1-16F4OHMG5SS</b>	240	210
1 1/4-11	1 5/8-12	50.8	27.4	50	33	320	<b>1 1/4-20F4OHG5S</b>	<b>1 1/4-20F4OHMG5SS</b>	140	140

Parker Adapter Verschraubungen werden standardmäßig mit NBR Dichtung geliefert. Für alternative Dichtungswerkstoffe siehe Seite O60.

Die angegebenen Artikel entsprechen unserem Standard-Lieferprogramm.

Zöllige und metrische Versionen können sich in der Schlüsselweite unterscheiden.

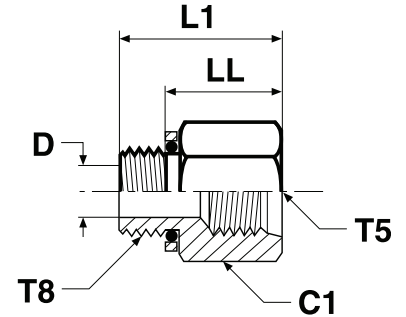
$$\frac{\text{PN (bar)}}{10} = \text{PN (MPa)}$$

Erstellen Sie keine Zeichnungen mit diesen Dimensionen, denn diese unterliegen Änderungen sowie den ISO-Normen bezüglich Herstellungstoleranzen.



## F8OHG5 Gerader Aufschraubstutzen

Metr. Einschraubzapfen – O-Ring + Kammerring /  
UN/UNF Innengewinde für O-Ring (ISO 11926-1)



Gewinde Metrisch T8	Gewinde UN/UNF-2B T5	C1 mm	D mm	L1 mm	LL mm	Gewicht (Stahl) g/1 St.	Adapter Stahl	Adapter Edelstahl	PN (bar)	
									S	SS
M 10×1.0	7/16-20	17.5	4	27	19	27	<b>M10-4F8OHG5S</b>	<b>M10-4F8OHG5SS</b>	350	315
M 14×1.5	9/16-18	20.6	7	30	22	45	<b>M14-6F8OHG5S</b>	<b>M14-6F8OHG5SS</b>	350	315
M 16×1.5	3/4-16	25.4	9	33	23	73	<b>M16-8F8OHG5S</b>	<b>M16-8F8OHG5SS</b>	350	280
M 22×1.5	7/8-14	28.6	13	38	25	111	<b>M22-10F8OHG5S</b>	<b>M22-10F8OHG5SS</b>	240	210
M 27×2.0	1 1/16-12	35	16	48	33	170	<b>M27-12F8OHG5S</b>	<b>M27-12F8OHG5SS</b>	240	210
M 33×2.0	1 5/16-12	41.3	22	49	34	250	<b>M33-16F8OHG5S</b>	<b>M33-16F8OHG5SS</b>	140	140
M 42×2.0	1 5/8-12	50.8	28	49	33	320	<b>M42-20F8OHG5S</b>	<b>M42-20F8OHG5SS</b>	140	140

Parker Adapter Verschraubungen werden standardmäßig mit NBR Dichtung geliefert. Für alternative Dichtungswerkstoffe siehe Seite O60.

Die angegebenen Artikel entsprechen unserem Standard-Lieferprogramm.

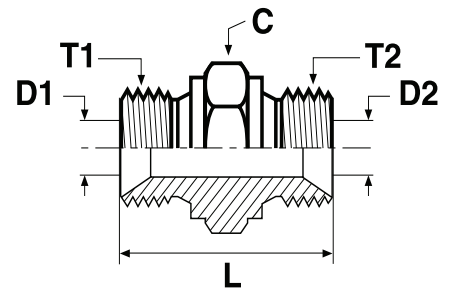
Zöllige und metrische Versionen können sich in der Schlüsselweite unterscheiden.

$$\frac{\text{PN (bar)}}{10} = \text{PN (MPa)}$$

Erstellen Sie keine Zeichnungen mit diesen Dimensionen, denn diese unterliegen Änderungen sowie den ISO-Normen bezüglich Herstellungstoleranzen.

## HMK4 Gerader Stutzen

BSPP 60° Anschluss (ISO 8434-6)



Gewinde BSPP T1	Gewinde BSPP T2	C mm	D1 mm	D2 mm	L mm	Gewicht (Stahl) g/1 St.	Adapter Stahl	Adapter Edelstahl	PN (bar)	
									S	SS
1/8-28	1/8-28	14	3.5	3.5	24	15	<b>2HMK4S</b>	<b>2HMK4SS</b>	350	350
1/4-19	1/8-28	19	4.7	3.5	28	29	<b>4-2HMK4S</b>	<b>4-2HMK4SS</b>	350	350
1/4-19	1/4-19	19	4.7	4.7	32	35	<b>4HMK4S</b>	<b>4HMK4SS</b>	350	350
3/8-19	1/4-19	22	7.9	4.7	33	46	<b>6-4HMK4S</b>	<b>6-4HMK4SS</b>	350	350
3/8-19	3/8-19	22	7.9	7.9	35	51	<b>6HMK4S</b>	<b>6HMK4SS</b>	350	350
1/2-14	1/4-19	27	11.1	4.7	37	70	<b>8-4HMK4S</b>	<b>8-4HMK4SS</b>	200	200
1/2-14	3/8-19	27	11.1	7.9	38	76	<b>8-6HMK4S</b>	<b>8-6HMK4SS</b>	200	200
1/2-14	1/2-14	27	11.1	11.1	41	85	<b>8HMK4S</b>	<b>8HMK4SS</b>	200	200
5/8-14	1/2-14	30	14.3	11.1	43	106	<b>10-8HMK4S</b>	<b>10-8HMK4SS</b>	200	200
5/8-14	5/8-14	30	14.3	14.3	45	112	<b>10HMK4S</b>	<b>10HMK4SS</b>	200	200
3/4-14	1/4-19	32	16.7	4.7	39	92	<b>12-4HMK4S</b>	<b>12-4HMK4SS</b>	200	200
3/4-14	3/8-19	32	16.7	7.9	41	107	<b>12-6HMK4S</b>	<b>12-6HMK4SS</b>	200	200
3/4-14	1/2-14	32	16.7	11.1	43	111	<b>12-8HMK4S</b>	<b>12-8HMK4SS</b>	200	200
3/4-14	5/8-14	32	16.7	14.3	45	106	<b>12-10HMK4S</b>	<b>12-10HMK4SS</b>	200	200
3/4-14	3/4-14	32	16.7	16.7	45	124	<b>12HMK4S</b>	<b>12HMK4SS</b>	200	200
1-11	1/2-14	41	22.2	11.1	47	175	<b>16-8HMK4S</b>	<b>16-8HMK4SS</b>	120	120
1-11	5/8-14	41	22.2	14.3	49	188	<b>16-10HMK4S</b>	<b>16-10HMK4SS</b>	120	120
1-11	3/4-14	41	22.2	16.7	49	190	<b>16-12HMK4S</b>	<b>16-12HMK4SS</b>	120	120
1-11	1-11	41	22.2	22.2	52	199	<b>16HMK4S</b>	<b>16HMK4SS</b>	120	120
1 1/4-11	3/4-14	50	28.6	16.7	57	259	<b>20-12HMK4S</b>	<b>20-12HMK4SS</b>	105	105
1 1/4-11	1-11	50	28.6	22.2	60	383	<b>20-16HMK4S</b>	<b>20-16HMK4SS</b>	105	105
1 1/4-11	1 1/4-11	50	28.6	28.6	61	405	<b>20HMK4S</b>	<b>20HMK4SS</b>	105	105
1 1/2-11	3/4-14	55	33.3	16.7	61	501	<b>24-12HMK4S</b>	<b>24-12HMK4SS</b>	105	105
1 1/2-11	1-11	55	33.3	22.2	64	417	<b>24-16HMK4S</b>	<b>24-16HMK4SS</b>	105	105
1 1/2-11	1 1/4-11	55	33.3	28.6	65	410	<b>24-20HMK4S</b>	<b>24-20HMK4SS</b>	105	105
1 1/2-11	1 1/2-11	55	33.3	33.3	67	534	<b>24HMK4S</b>	<b>24HMK4SS</b>	105	105
2-11	1 1/2-11	70	46	33.3	73	660	<b>32-24HMK4S</b>	<b>32-24HMK4SS</b>	70	70
2-11	2-11	70	46	46	76	719	<b>32HMK4S</b>	<b>32HMK4SS</b>	70	70

Die angegebenen Artikel entsprechen unserem Standard-Lieferprogramm.

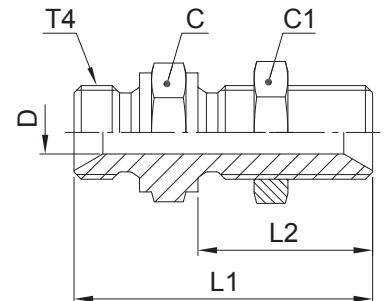
Zöllige und metrische Versionen können sich in der Schlüsselweite unterscheiden.

$$\frac{\text{PN (bar)}}{10} = \text{PN (MPa)}$$

Erstellen Sie keine Zeichnungen mit diesen Dimensionen, denn diese unterliegen Änderungen sowie den ISO-Normen bezüglich Herstellungstoleranzen.

## WMK4WL4NM Gerader Schottstutzen

BSPP 60° Anschluss (ISO 8434-6)



Gewinde BSPP T4	L1 mm	L2 mm	C mm	C1 mm	D mm	Gewicht (Stahl) g/1 St.	Adapter Stahl	Adapter Edelstahl	PN (bar)	
									S	SS
1/4-19	49	28	19	19	4.7	57	<b>4WMK4WL4NMS</b>	<b>4WMK4WL4NMSS</b>	350	350
3/8-19	55	32	22	22	7.9	84	<b>6WMK4WL4NMS</b>	<b>6WMK4WL4NMSS</b>	350	350
1/2-14	62	35	27	27	11.1	122	<b>8WMK4WL4NMS</b>	<b>8WMK4WL4NMSS</b>	200	200
5/8-14	64	35	30	30	14.3	146	<b>10WMK4WL4NMS</b>	<b>10WMK4WL4NMSS</b>	200	200
3/4-14	67	38	32	36	16.7	209	<b>12WMK4WL4NMS</b>	<b>12WMK4WL4NMSS</b>	200	200
1-11	74	41	41	41	22.2	328	<b>16WMK4WL4NMS</b>	<b>16WMK4WL4NMSS</b>	120	120
1 1/4-11	85	44	50	50	28.6	507	<b>20WMK4WL4NMS</b>	<b>20WMK4WL4NMSS</b>	105	105
1 1/2-11	93	48	55	55	33.3	609	<b>24WMK4WL4NMS</b>	<b>24WMK4WL4NMSS</b>	105	105

Die angegebenen Artikel entsprechen unserem Standard-Lieferprogramm.

Zöllige und metrische Versionen können sich in der Schlüsselweite unterscheiden.

Für die Version ohne Gegenmutter bitte die Endung „WL4NM“ streichen (z.B. 16WMK4)

$\frac{\text{PN (bar)}}{10} = \text{PN (MPa)}$

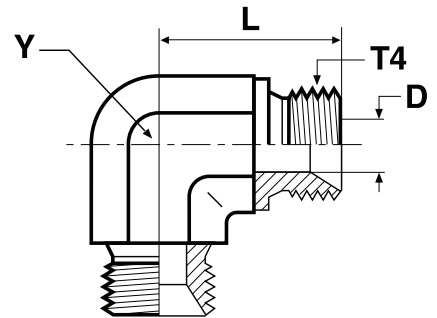
Erstellen Sie keine Zeichnungen mit diesen Dimensionen, denn diese unterliegen Änderungen sowie den ISO-Normen bezüglich Herstellungstoleranzen.

### Maximale Schottwandstärke

Gewinde BSPP	Gerade Schottverschraubung Max. Wandstärke mm
1/4	9.5
3/8	12.5
1/2	12.4
5/8	10.8
3/4	13.4
1	10.1
1 1/4	12.1
1 1/2	14.1

## EMK4 Winkelstutzen

BSPP 60° Anschluss (ISO 8434-6)

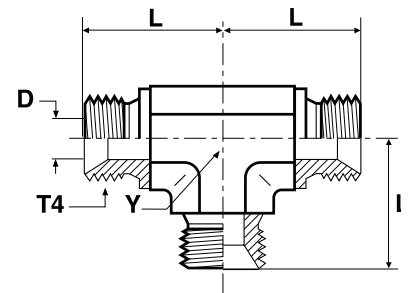


Gewinde BSPP T4	D mm	L mm	Y mm	Gewicht (Stahl) g/1 St.	Adapter Stahl	Adapter Edelstahl	PN (bar)	
							S	SS
1/8-28	3.5	17	11	21	<b>2EMK4S</b>	<b>2EMK4SS</b>	350	350
1/4-19	4.7	24	14	45	<b>4EMK4S</b>	<b>4EMK4SS</b>	350	350
3/8-19	7.9	27	19	85	<b>6EMK4S</b>	<b>6EMK4SS</b>	350	350
1/2-14	11.1	32	22	123	<b>8EMK4S</b>	<b>8EMK4SS</b>	200	200
5/8-14	14.3	34	22	109	<b>10EMK4S</b>	<b>10EMK4SS</b>	200	200
3/4-14	16.7	36	27	178	<b>12EMK4S</b>	<b>12EMK4SS</b>	200	200
1-11	22.2	42	33	288	<b>16EMK4S</b>	<b>16EMK4SS</b>	120	120
1 1/4-11	28.6	48	41	512	<b>20EMK4S</b>	<b>20EMK4SS</b>	105	105
1 1/2-11	33.3	54	48	824	<b>24EMK4S</b>	<b>24EMK4SS</b>	105	105

Erstellen Sie keine Zeichnungen mit diesen Dimensionen, denn diese unterliegen Änderungen sowie den ISO-Normen bezüglich Herstellungstoleranzen.

## JMK4 T-Stutzen

BSPP 60° Anschluss (ISO 8434-6)



Gewinde BSPP T4	D mm	L mm	Y mm	Gewicht (Stahl) g/1 St.	Adapter Stahl	Adapter Edelstahl	PN (bar)	
							S	SS
1/8-28	3.5	17	11	33	<b>2JMK4S</b>	<b>2JMK4SS</b>	350	350
1/4-19	4.7	24	14	61	<b>4JMK4S</b>	<b>4JMK4SS</b>	350	350
3/8-19	7.9	27	19	105	<b>6JMK4S</b>	<b>6JMK4SS</b>	350	350
1/2-14	11.1	32	22	157	<b>8JMK4S</b>	<b>8JMK4SS</b>	200	200
5/8-14	14.3	34	22	145	<b>10JMK4S</b>	<b>10JMK4SS</b>	200	200
3/4-14	16.7	36	27	258	<b>12JMK4S</b>	<b>12JMK4SS</b>	200	200
1-11	22.2	42	33	591	<b>16JMK4S</b>	<b>16JMK4SS</b>	120	120
1 1/4-11	28.6	48	41	646	<b>20JMK4S</b>	<b>20JMK4SS</b>	105	105
1 1/2-11	33.3	54	48	940	<b>24JMK4S</b>	<b>24JMK4SS</b>	105	105

Die angegebenen Artikel entsprechen unserem Standard-Lieferprogramm.

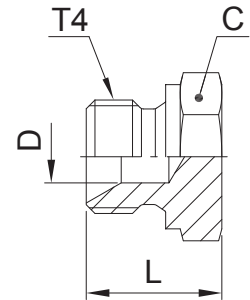
Zöllige und metrische Versionen können sich in der Schlüsselweite unterscheiden.

$$\frac{\text{PN (bar)}}{10} = \text{PN (MPa)}$$

Erstellen Sie keine Zeichnungen mit diesen Dimensionen, denn diese unterliegen Änderungen sowie den ISO-Normen bezüglich Herstellungstoleranzen.

## PNMK4 Verschlusskappe

BSPP 60° Anschluss-Verschlusskappe (ISO 8434-6)



Gewinde BSPP T4	C mm	D mm	L mm	Gewicht (Stahl) g/1 St.	Adapter Stahl	Adapter Edelstahl	PN (bar)	
							S	SS
1/8-28	14	3.5	14	11	<b>2PNMK4S</b>	<b>2PNMK4SS</b>	350	350
1/4-19	19	4.7	19	22	<b>4PNMK4S</b>	<b>4PNMK4SS</b>	350	350
3/8-19	22	7.9	21	38	<b>6PNMK4S</b>	<b>6PNMK4SS</b>	350	350
1/2-14	27	11.1	24	66	<b>8PNMK4S</b>	<b>8PNMK4SS</b>	200	200
5/8-14	30	14.3	27	76	<b>10PNMK4S</b>	<b>10PNMK4SS</b>	200	200
3/4-14	32	16.7	27	106	<b>12PNMK4S</b>	<b>12PNMK4SS</b>	200	200
1-11	41	22.2	30	170	<b>16PNMK4S</b>	<b>16PNMK4SS</b>	120	120
1 1/4-11	50	28.6	39	316	<b>20PNMK4S</b>	<b>20PNMK4SS</b>	105	105
1 1/2-11	55	33.3	43	386	<b>24PNMK4S</b>	<b>24PNMK4SS</b>	105	105
2-11	70	46	48	650	<b>32PNMK4S</b>	<b>32PNMK4SS</b>	70	70

Die angegebenen Artikel entsprechen unserem Standard-Lieferprogramm.

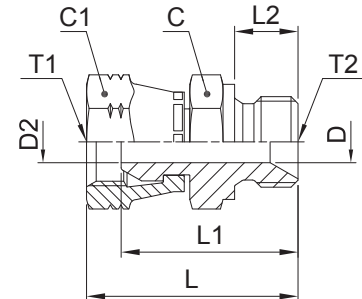
Zöllige und metrische Versionen können sich in der Schlüsselweite unterscheiden.

$$\frac{\text{PN (bar)}}{10} = \text{PN (MPa)}$$

Erstellen Sie keine Zeichnungen mit diesen Dimensionen, denn diese unterliegen Änderungen sowie den ISO-Normen bezüglich Herstellungstoleranzen.

## F6MK4 Gerader Aufschraubstutzen

BSPP 60° Anschluss (ISO 8434-6) / BSPP 60° Swivel, einstellbar (ISO 8434-6)



Gewinde BSPP T1	Gewinde BSPP T2	C mm	C1 mm	D mm	D2 mm	L mm	L1 mm	L2 mm	Gewicht (Stahl) g/1 St.	Adapter Stahl	Adapter Edelstahl	PN (bar)	
												S	SS
1/4-19	1/4-19	19	19	4.7	4.7	37	31	11	44	<b>4-4F6MK4S</b>	<b>4-4F6MK4SS</b>	350	350
1/4-19	3/8-19	22	19	7.9	4.7	39	34	12	61	<b>4-6F6MK4S</b>	<b>4-6F6MK4SS</b>	350	350
1/4-19	1/2-14	27	19	11.1	4.7	42	36	14	75	<b>4-8F6MK4S</b>	<b>4-8F6MK4SS</b>	200	200
3/8-19	1/4-19	19	22	4.7	4.7	38	32	11	59	<b>6-4F6MK4S</b>	<b>6-4F6MK4SS</b>	350	350
3/8-19	3/8-19	22	22	7.9	7.9	40	34	12	71	<b>6-6F6MK4S</b>	<b>6-6F6MK4SS</b>	350	350
3/8-19	1/2-14	27	22	11.1	7.9	44	37	14	92	<b>6-8F6MK4S</b>	<b>6-8F6MK4SS</b>	200	200
1/2-14	3/8-19	22	27	7.9	7.9	44	37	12	102	<b>8-6F6MK4S</b>	<b>8-6F6MK4SS</b>	200	200
1/2-14	1/2-14	27	27	11.1	11.1	46	39	14	143	<b>8-8F6MK4S</b>	<b>8-8F6MK4SS</b>	200	200
1/2-14	3/4-14	32	27	16.7	11.1	49	42	16	157	<b>8-12F6MK4S</b>	<b>8-12F6MK4SS</b>	200	200
3/4-14	1/2-14	27	32	11.1	11.1	48	39	14	171	<b>12-8F6MK4S</b>	<b>12-8F6MK4SS</b>	200	200
3/4-14	3/4-14	32	32	16.7	16.7	50	41	16	165	<b>12-12F6MK4S</b>	<b>12-12F6MK4SS</b>	200	200
3/4-14	1-11	41	32	22.2	16.7	54	45	19	261	<b>12-16F6MK4S</b>	<b>12-16F6MK4SS</b>	120	120
1-11	3/4-14	32	41	16.7	16.7	54	43	16	250	<b>16-12F6MK4S</b>	<b>16-12F6MK4SS</b>	120	120
1-11	1-11	41	41	22.2	22.2	57	46	19	300	<b>16-16F6MK4S</b>	<b>16-16F6MK4SS</b>	120	120
1-11	1-11	50	50	28.6	28.6	71	61	20	528	<b>20-20F6MK4S</b>	<b>20-20F6MK4SS</b>	120	120

Die angegebenen Artikel entsprechen unserem Standard-Lieferprogramm.

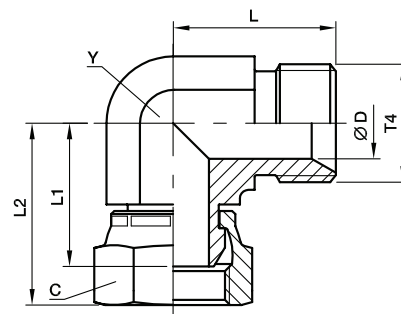
Zöllige und metrische Versionen können sich in der Schlüsselweite unterscheiden.

$$\frac{\text{PN (bar)}}{10} = \text{PN (MPa)}$$

Erstellen Sie keine Zeichnungen mit diesen Dimensionen, denn diese unterliegen Änderungen sowie den ISO-Normen bezüglich Herstellungstoleranzen.

## C6MK4 Winkelstutzen

BSPP 60° Anschluss (ISO 8434-6) / BSPP 60° Swivel, einstellbar (ISO 8434-6)



Gewinde BSPP T4	C mm	D mm	L mm	L1 mm	L2 mm	Y mm	Gewicht (Stahl) g/1 St.	Adapter Stahl	Adapter Edelstahl	PN (bar)	
										S	SS
1/8-28	14	3.5	17	18	23	11	26	<b>2C6MK4S</b>	<b>2C6MK4SS</b>	350	350
1/4-19	19	4.7	24	25	31	14	62	<b>4C6MK4S</b>	<b>4C6MK4SS</b>	350	350
3/8-19	22	7.9	27	26	33	19	104	<b>6C6MK4S</b>	<b>6C6MK4SS</b>	350	350
1/2-14	27	11.1	32	32	39	22	159	<b>8C6MK4S</b>	<b>8C6MK4SS</b>	200	200
5/8-14	30	14.3	34	30	40	22	158	<b>10C6MK4S</b>	<b>10C6MK4SS</b>	200	200
3/4-14	32	16.7	36	33	42	27	226	<b>12C6MK4S</b>	<b>12C6MK4SS</b>	200	200
1-11	41	22.2	42	38	49	33	377	<b>16C6MK4S</b>	<b>16C6MK4SS</b>	120	120
1 1/4-11	50	28.6	48	48	58	41	650	<b>20C6MK4S</b>	<b>20C6MK4SS</b>	105	105
1 1/2-11	60	33.3	54	50	63	48	999	<b>24C6MK4S</b>	<b>24C6MK4SS</b>	105	105

Die angegebenen Artikel entsprechen unserem Standard-Lieferprogramm.

Zöllige und metrische Versionen können sich in der Schlüsselweite unterscheiden.

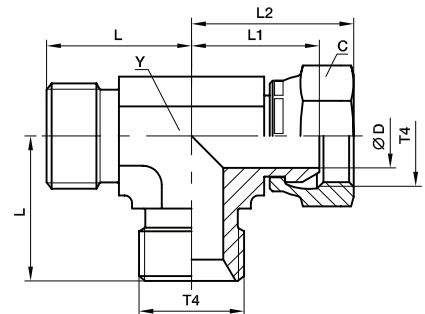
$$\frac{\text{PN (bar)}}{10} = \text{PN (MPa)}$$

Erstellen Sie keine Zeichnungen mit diesen Dimensionen, denn diese unterliegen Änderungen sowie den ISO-Normen bezüglich Herstellungstoleranzen.



## R6MK4 T-Stutzen

BSPP 60° Anschluss (ISO 8434-6) / BSPP 60° Swivel, einstellbar (ISO 8434-6)



Gewinde BSPP T4	C mm	D mm	L mm	L1 mm	L2 mm	Y mm	Gewicht (Stahl) g/1 St.	Adapter Stahl	Adapter Edelstahl	PN (bar)	
										S	SS
1/8-28	14	3.5	17	18	23	11	29	<b>2R6MK4S</b>	<b>2R6MK4SS</b>	350	350
1/4-19	19	4.7	24	25	31	14	77	<b>4R6MK4S</b>	<b>4R6MK4SS</b>	350	350
3/8-19	22	7.9	27	26	33	19	128	<b>6R6MK4S</b>	<b>6R6MK4SS</b>	350	350
1/2-14	27	11.1	32	32	39	22	203	<b>8R6MK4S</b>	<b>8R6MK4SS</b>	200	200
5/8-14	30	14.3	34	30	40	22	274	<b>10R6MK4S</b>	<b>10R6MK4SS</b>	200	200
3/4-14	32	16.7	36	33	42	27	274	<b>12R6MK4S</b>	<b>12R6MK4SS</b>	200	200
1-11	41	22.2	42	38	49	33	456	<b>16R6MK4S</b>	<b>16R6MK4SS</b>	120	120
1 1/4-11	50	28.6	48	48	58	41	801	<b>20R6MK4S</b>	<b>20R6MK4SS</b>	105	105

Die angegebenen Artikel entsprechen unserem Standard-Lieferprogramm.

Zöllige und metrische Versionen können sich in der Schlüsselweite unterscheiden.

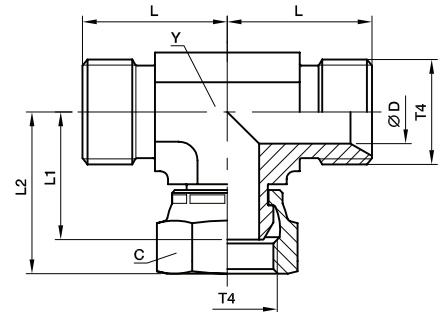
$\frac{\text{PN (bar)}}{10} = \text{PN (MPa)}$

Erstellen Sie keine Zeichnungen mit diesen Dimensionen, denn diese unterliegen Änderungen sowie den ISO-Normen bezüglich Herstellungstoleranzen.



## S6MK4 T-Stutzen

BSPP 60° Anschluss (ISO 8434-6) / BSPP 60° Swivel, einstellbar (ISO 8434-6)



Gewinde BSPP T4	C mm	D mm	L mm	L1 mm	L2 mm	Y mm	Gewicht (Stahl) g/1 St.	Adapter Stahl	Adapter Edelstahl	PN (bar)	
										S	SS
1/8-28	14	3.5	17	18	23	11	33	<b>2S6MK4S</b>	<b>2S6MK4SS</b>	350	350
1/4-19	19	4.7	24	25	31	14	77	<b>4S6MK4S</b>	<b>4S6MK4SS</b>	350	350
3/8-19	22	7.9	27	26	33	19	126	<b>6S6MK4S</b>	<b>6S6MK4SS</b>	350	350
1/2-14	27	11.1	32	32	39	22	191	<b>8S6MK4S</b>	<b>8S6MK4SS</b>	200	200
5/8-14	30	14.3	34	30	40	22	209	<b>10S6MK4S</b>	<b>10S6MK4SS</b>	200	200
3/4-14	32	16.7	36	33	42	27	286	<b>12S6MK4S</b>	<b>12S6MK4SS</b>	200	200
1-11	41	22.2	42	38	49	33	493	<b>16S6MK4S</b>	<b>16S6MK4SS</b>	120	120
1 1/4-11	50	28.6	48	48	58	41	796	<b>20S6MK4S</b>	<b>20S6MK4SS</b>	105	105

Die angegebenen Artikel entsprechen unserem Standard-Lieferprogramm.

Zöllige und metrische Versionen können sich in der Schlüsselweite unterscheiden.

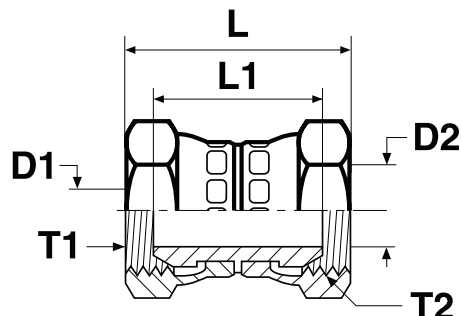
$$\frac{\text{PN (bar)}}{10} = \text{PN (MPa)}$$

Erstellen Sie keine Zeichnungen mit diesen Dimensionen, denn diese unterliegen Änderungen sowie den ISO-Normen bezüglich Herstellungstoleranzen.



## H6MK4 Gerader Stutzen

BSPP 60° Swivel, einstellbar (ISO 8434-6)



Gewinde BSPP T1	Gewinde BSPP T2	D1 mm	D2 mm	L mm	L1 mm	Gewicht (Stahl) g/1 St.	Adapter Stahl	Adapter Edelstahl	PN (bar)	
									S	SS
1/4-19	1/4-19	4.7	4.7	38	27	50	<b>4H6MK4S</b>	<b>4H6MK4SS</b>	350	350
3/8-19	1/4-19	7.9	4.7	40	28	61	<b>6-4H6MK4S</b>	<b>6-4H6MK4SS</b>	350	350
3/8-19	3/8-19	7.9	7.9	42	29	73	<b>6H6MK4S</b>	<b>6H6MK4SS</b>	350	350
1/2-14	1/4-19	11.1	4.7	43	30	85	<b>8-4H6MK4S</b>	<b>8-4H6MK4SS</b>	200	200
1/2-14	3/8-19	11.1	7.9	44	31	96	<b>8-6H6MK4S</b>	<b>8-6H6MK4SS</b>	200	200
1/2-14	1/2-14	11.1	11.1	47	33	107	<b>8H6MK4S</b>	<b>8H6MK4SS</b>	200	200
5/8-14	5/8-14	14.3	14.3	48	29	130	<b>10H6MK4S</b>	<b>10H6MK4SS</b>	200	200
3/4-14	1/2-14	16.7	11.1	49	33	152	<b>12-8H6MK4S</b>	<b>12-8H6MK4SS</b>	200	200
3/4-14	3/4-14	16.7	16.7	50	32	167	<b>12H6MK4S</b>	<b>12H6MK4SS</b>	200	200
1-11	1-11	22.2	22.2	57	35	201	<b>16H6MK4S</b>	<b>16H6MK4SS</b>	120	120
1 1/4-11	1 1/4-11	28.6	28.6	66	45	340	<b>20H6MK4S</b>	<b>20H6MK4SS</b>	105	105
1 1/2-11	1 1/2-11	33.3	33.3	70	43	583	<b>24H6MK4S</b>	<b>24H6MK4SS</b>	105	105

Die angegebenen Artikel entsprechen unserem Standard-Lieferprogramm.

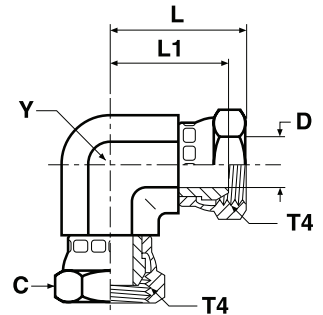
Zöllige und metrische Versionen können sich in der Schlüsselweite unterscheiden.

$$\frac{\text{PN (bar)}}{10} = \text{PN (MPa)}$$

Erstellen Sie keine Zeichnungen mit diesen Dimensionen, denn diese unterliegen Änderungen sowie den ISO-Normen bezüglich Herstellungstoleranzen.

## E6MK4 Winkel-Aufschraubstutzen

BSPP 60° Swivel, einstellbar (ISO 8434-6)



Gewinde BSPP T4	C mm	D mm	L mm	L1 mm	Y mm	Gewicht (Stahl) g/1 St.	Adapter Stahl	Adapter Edelstahl	PN (bar)	
									S	SS
1/4-19	19	4.7	31	25	14	90	<b>4E6MK4S</b>	<b>4E6MK4SS</b>	350	350
3/8-19	22	7.9	33	26	19	127	<b>6E6MK4S</b>	<b>6E6MK4SS</b>	350	350
1/2-14	27	11.1	39	32	22	225	<b>8E6MK4S</b>	<b>8E6MK4SS</b>	200	200
5/8-14	30	14.3	39	30	22	203	<b>10E6MK4S</b>	<b>10E6MK4SS</b>	200	200
3/4-14	32	16.7	42	33	27	263	<b>12E6MK4S</b>	<b>12E6MK4SS</b>	200	200
1-11	41	22.2	49	38	33	667	<b>16E6MK4S</b>	<b>16E6MK4SS</b>	120	120
1 1/4-11	50	28.6	58	48	41	795	<b>20E6MK4S</b>	<b>20E6MK4SS</b>	105	105
1 1/2-11	60	33.3	63	50	48	1219	<b>24E6MK4S</b>	<b>24E6MK4SS</b>	105	105

Die angegebenen Artikel entsprechen unserem Standard-Lieferprogramm.

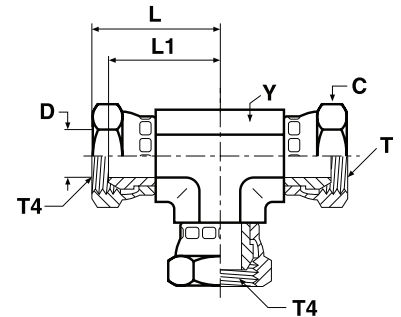
Zöllige und metrische Versionen können sich in der Schlüsselweite unterscheiden.

$$\frac{\text{PN (bar)}}{10} = \text{PN (MPa)}$$

Erstellen Sie keine Zeichnungen mit diesen Dimensionen, denn diese unterliegen Änderungen sowie den ISO-Normen bezüglich Herstellungstoleranzen.

## J6MK4 T-Stutzen

BSPP 60° Swivel, einstellbar (ISO 8434-6)



Gewinde BSPP T4	C mm	D mm	L mm	L1 mm	Y mm	Gewicht (Stahl) g/1 St.	Adapter Stahl	Adapter Edelstahl	PN (bar)	
									S	SS
1/4-19	19	4.7	31	25	14	119	<b>4J6MK4S</b>	<b>4J6MK4SS</b>	350	350
3/8-19	22	7.9	33	26	19	195	<b>6J6MK4S</b>	<b>6J6MK4SS</b>	350	350
1/2-14	27	11.1	39	32	22	267	<b>8J6MK4S</b>	<b>8J6MK4SS</b>	200	200
5/8-14	30	14.3	39	30	22	300	<b>10J6MK4S</b>	<b>10J6MK4SS</b>	200	200
3/4-14	32	16.7	42	33	27	398	<b>12J6MK4S</b>	<b>12J6MK4SS</b>	200	200
1-11	41	22.2	49	38	33	620	<b>16J6MK4S</b>	<b>16J6MK4SS</b>	120	120
1 1/4-11	50	28.6	58	48	41	1050	<b>20J6MK4S</b>	<b>20J6MK4SS</b>	105	105

Die angegebenen Artikel entsprechen unserem Standard-Lieferprogramm.

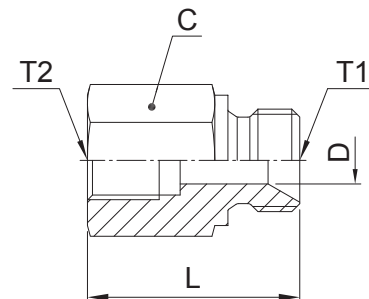
Zöllige und metrische Versionen können sich in der Schlüsselweite unterscheiden.

$$\frac{\text{PN (bar)}}{10} = \text{PN (MPa)}$$

Erstellen Sie keine Zeichnungen mit diesen Dimensionen, denn diese unterliegen Änderungen sowie den ISO-Normen bezüglich Herstellungstoleranzen.

## G4MK4 Gerader Aufschraubstutzen

BSPP 60° Anschluss (ISO 8434-6) / Zöll. Innengewinde (ISO 1179-1)



Gewinde BSPP T1	Gewinde BSPP T2	C mm	D mm	L mm	Gewicht (Stahl) g/1 St.	Adapter Stahl	Adapter Edelstahl	PN (bar)	
								S	SS
1/4-19	1/4-19	19	4.7	34	47	<b>4-4G4MK4S</b>	<b>4-4GMK4SS</b>	350	350
3/8-19	1/4-19	22	7.9	36	74	<b>6G4MK4S</b>	<b>6G4MK4SS</b>	350	350
3/8-19	3/8-19	27	7.9	35	75	<b>6-6G4MK4S</b>	<b>6-6G4MK4SS</b>	200	200
1/2-14	1/4-19	27	11.1	38	77	<b>8-4G4MK4S</b>	<b>8-4G4MK4SS</b>	200	200
1/2-14	3/8-19	27	11.1	40	102	<b>8G4MK4S</b>	<b>8G4MK4SS</b>	200	200
1/2-14	1/2-14	27	11.1	46	120	<b>8-8G4MK4S</b>	<b>8-8G4MK4SS</b>	200	200
3/4-14	1/4-19	32	16.7	40	180	<b>12-4G4MK4S</b>	<b>12-4G4MK4SS</b>	200	200
3/4-14	3/8-19	32	16.7	42	167	<b>12-6G4MK4S</b>	<b>12-6G4MK4SS</b>	200	200
3/4-14	1/2-14	32	16.7	48	209	<b>12-8G4MK4S</b>	<b>12-8G4MK4SS</b>	200	200
3/4-14	3/4-14	36	16.7	46	188	<b>12G4MK4S</b>	<b>12G4MK4SS</b>	200	200
1-11	1/4-19	41	22.2	43	298	<b>16-4G4MK4S</b>	<b>16-4G4MK4SS</b>	120	120
1-11	3/8-19	41	22.2	45	287	<b>16-6G4MK4S</b>	<b>16-6G4MK4SS</b>	120	120
1-11	1/2-14	41	22.2	51	275	<b>16-8G4MK4S</b>	<b>16-8G4MK4SS</b>	120	120
1-11	3/4-14	41	22.2	52	360	<b>16-12G4MK4S</b>	<b>16-12G4MK4SS</b>	120	120

Die angegebenen Artikel entsprechen unserem Standard-Lieferprogramm.

Zöllige und metrische Versionen können sich in der Schlüsselweite unterscheiden.

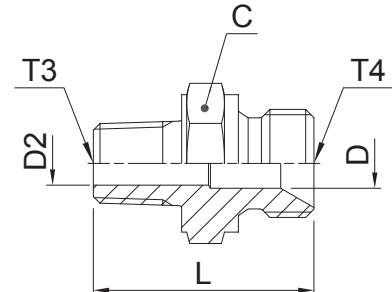
$$\frac{\text{PN (bar)}}{10} = \text{PN (MPa)}$$

Erstellen Sie keine Zeichnungen mit diesen Dimensionen, denn diese unterliegen Änderungen sowie den ISO-Normen bezüglich Herstellungstoleranzen.



## F3MK4 Gerader Einschraubstutzen

BSPP 60° Anschluss (ISO 8434-6) / Zöll. (BSPT) Einschraubzapfen – kegelig (ISO 7)



Gewinde BSPP T4	Gewinde BSPT T3	C mm	D mm	D2 mm	L mm	Gewicht (Stahl) g/1 St.	Adapter Stahl	Adapter Edelstahl	PN (bar)	
									S	SS
1/8-28	1/8-28	14	3.5	3.5	25	15	<b>2F3MK4S</b>	<b>2F3MK4SS</b>	315	315
1/8-28	1/4-19	14	3.5	7	29	28	<b>2-4F3MK4S</b>	<b>2-4F3MK4SS</b>	315	315
1/4-19	1/4-19	19	4.7	4.7	34	31	<b>4-4F3MK4S</b>	<b>4-4F3MK4SS</b>	315	315
1/4-19	1/8-28	19	4.7	4.7	29	27	<b>4F3MK4S</b>	<b>4F3MK4SS</b>	315	315
1/4-19	3/8-19	19	4.7	10	34	44	<b>4-6F3MK4S</b>	<b>4-6F3MK4SS</b>	315	315
3/8-19	3/8-19	22	7.9	7.9	35	52	<b>6-6F3MK4S</b>	<b>6-6F3MK4SS</b>	315	315
3/8-19	1/2-14	22	7.9	13.5	40	68	<b>6-8F3MK4S</b>	<b>6-8F3MK4SS</b>	160	160
3/8-19	1/4-19	22	7.9	7	35	48	<b>6F3MK4S</b>	<b>6F3MK4SS</b>	315	315
1/2-14	1/2-14	27	11.1	11.1	44	79	<b>8-8F3MK4S</b>	<b>8-8F3MK4SS</b>	160	160
1/2-14	3/8-19	27	11.1	10	39	68	<b>8F3MK4S</b>	<b>8F3MK4SS</b>	200	200
5/8-14	1/2-14	30	14.3	13.5	46	101	<b>10F3MK4S</b>	<b>10F3MK4SS</b>	200	200
5/8-14	3/4-14	30	14.3	14.3	47	102	<b>10-12F3MK4S</b>	<b>10-12F3MK4SS</b>	160	160
3/4-14	1/2-14	32	16.7	13.5	46	111	<b>12-8F3MK4S</b>	<b>12-8F3MK4SS</b>	315	315
3/4-14	3/4-14	32	16.7	16.7	46	126	<b>12F3MK4S</b>	<b>12F3MK4SS</b>	160	160
3/4-14	1-14	36	16.7	24	51	242	<b>12-16F3MK4S</b>	<b>12-16F3MK4SS</b>	120	120
1-11	3/4-14	41	22.2	18	50	173	<b>16-12F3MK4S</b>	<b>16-12F3MK4SS</b>	120	120
1-11	1-11	41	22.2	22.2	55	219	<b>16F3MK4S</b>	<b>16F3MK4SS</b>	120	120
1 1/4-11	1 1/4-11	50	28.6	32	64	337	<b>20F3MK4S</b>	<b>20F3MK4SS</b>	105	105
1 1/2-11	1 1/2-11	55	33.3	33.3	69	497	<b>24F3MK4S</b>	<b>24F3MK4SS</b>	105	105

Die angegebenen Artikel entsprechen unserem Standard-Lieferprogramm.

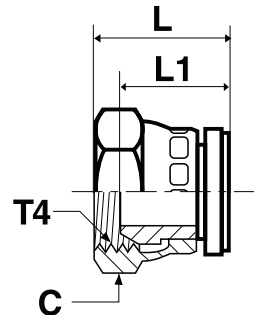
Zöllige und metrische Versionen können sich in der Schlüsselweite unterscheiden.

$\frac{\text{PN (bar)}}{10} = \text{PN (MPa)}$

Erstellen Sie keine Zeichnungen mit diesen Dimensionen, denn diese unterliegen Änderungen sowie den ISO-Normen bezüglich Herstellungstoleranzen.

## FNMK4 Verschlusskappe für Verschraubungsstutzen

BSPP 60° Swivel Verschlusskappe (ISO 8434-6)



Gewinde BSPP T4	C mm	L mm	L1 mm	Gewicht (Stahl) g/1 St.	Adapter Stahl	Adapter Edelstahl	PN (bar)	
							S	SS
1/8-28	14	16	11	19	<b>2FNMK4S</b>	<b>2FNMK4SS</b>	350	350
1/4-19	19	20	15	23	<b>4FNMK4S</b>	<b>4FNMK4SS</b>	350	350
3/8-19	22	22	15	43	<b>6FNMK4S</b>	<b>6FNMK4SS</b>	350	350
1/2-14	27	25	18	64	<b>8FNMK4S</b>	<b>8FNMK4SS</b>	200	200
5/8-14	30	25	16	80	<b>10FNMK4S</b>	<b>10FNMK4SS</b>	200	200
3/4-14	32	26	17	115	<b>12FNMK4S</b>	<b>12FNMK4SS</b>	200	200
1-11	41	30	19	154	<b>16FNMK4S</b>	<b>16FNMK4SS</b>	120	120
1 1/4-11	50	34	24	345	<b>20FNMK4S</b>	<b>20FNMK4SS</b>	105	105
1 1/2-11	60	36	23	500	<b>24FNMK4S</b>	<b>24FNMK4SS</b>	105	105

Die angegebenen Artikel entsprechen unserem Standard-Lieferprogramm.

Zöllige und metrische Versionen können sich in der Schlüsselweite unterscheiden.

$$\frac{\text{PN (bar)}}{10} = \text{PN (MPa)}$$

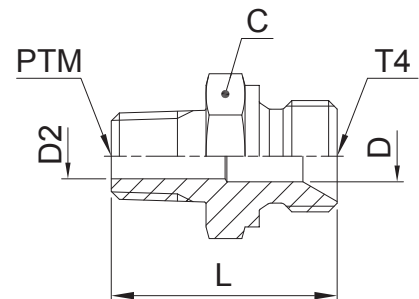
Erstellen Sie keine Zeichnungen mit diesen Dimensionen, denn diese unterliegen Änderungen sowie den ISO-Normen bezüglich Herstellungstoleranzen.



## FMK4 Gerader Einschraubstutzen

BSPP 60° Anschluss (ISO 8434-6) / NPTF\* Einschraubzapfen (SAE J476)

\*Edelstahl = NPT Gewinde



Gewinde BSPP T4	Gewinde NPT/NPTF PTM	C mm	D mm	D2 mm	L mm	Gewicht (Stahl) g/1 St.	Adapter Stahl	Adapter Edelstahl	PN (bar)	
									S	SS
1/8-28	1/8-28	14	3.5	3.5	24	17	<b>2FMK4S</b>	<b>2FMK4SS</b>	350	350
1/8-28	1/4-19	14	3.5	3.5	29	21	<b>2-4FMK4S</b>	<b>2-4FMK4SS</b>	350	350
1/4-19	1/8-28	19	4.7	4.7	29	24	<b>4FMK4S</b>	<b>4FMK4SS</b>	350	350
1/4-19	1/4-19	19	4.7	4.7	33	33	<b>4-4FMK4S</b>	<b>4-4FMK4SS</b>	350	350
1/4-19	3/8-19	19	4.7	4.7	33	41	<b>4-6FMK4S</b>	<b>4-6FMK4SS</b>	350	350
1/4-19	1/2-14	22	4.7	4.7	40	80	<b>4-8FMK4S</b>	<b>4-8FMK4SS</b>	350	350
3/8-19	1/4-19	22	7.9	7	35	45	<b>6FMK4S</b>	<b>6FMK4SS</b>	350	350
3/8-19	3/8-19	22	7.9	7.9	35	50	<b>6-6FMK4S</b>	<b>6-6FMK4SS</b>	350	350
3/8-19	1/2-14	22	7.9	7.9	40	77	<b>6-8FMK4S</b>	<b>6-8FMK4SS</b>	350	350
1/2-14	3/8-19	27	11.1	10	39	48	<b>8FMK4S</b>	<b>8FMK4SS</b>	200	200
1/2-14	1/2-14	27	11.1	11.1	43	93	<b>8-8FMK4S</b>	<b>8-8FMK4SS</b>	200	200
1/2-14	3/4-14	27	11.1	11.1	43	95	<b>8-12FMK4S</b>	<b>8-12FMK4SS</b>	200	200
3/4-14	1/2-14	32	16.7	13.5	46	112	<b>12-8FMK4S</b>	<b>12-8FMK4SS</b>	200	200
3/4-14	3/4-14	32	16.7	16.7	46	124	<b>12FMK4S</b>	<b>12FMK4SS</b>	200	200
3/4-14	1-11	36	16.7	16.7	51	150	<b>12-16FMK4S</b>	<b>12-16FMK4SS</b>	200	200
1-11	3/4-14	41	22.2	18	50	188	<b>16-12FMK4S</b>	<b>16-12FMK4SS</b>	120	120
1-11	1-11	41	22.2	22.2	55	234	<b>16FMK4S</b>	<b>16FMK4SS</b>	120	120
1 1/4-11	1 1/4-11	50	28.6	28.6	64	360	<b>20FMK4S</b>	<b>20FMK4SS</b>	105	105
1 1/2-11	1 1/2-11	55	33.3	38	69	510	<b>24FMK4S</b>	<b>24FMK4SS</b>	105	105

Die angegebenen Artikel entsprechen unserem Standard-Lieferprogramm.

Zöllige und metrische Versionen können sich in der Schlüsselweite unterscheiden.

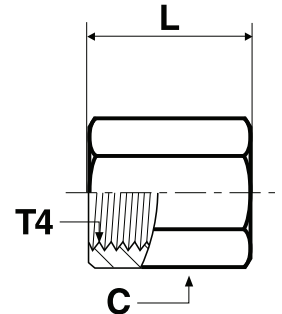
$\frac{PN \text{ (bar)}}{10} = PN \text{ (MPa)}$

Erstellen Sie keine Zeichnungen mit diesen Dimensionen, denn diese unterliegen Änderungen sowie den ISO-Normen bezüglich Herstellungstoleranzen.



## GG44M Gerader Adapter

Zöll. Innengewinde (ISO 1179-1)



Gewinde BSPP T4	C mm	L mm	Gewicht (Stahl) g/1 St.	Adapter Stahl	Adapter Edelstahl	PN (bar)	
						S	SS
1/8-28	14	19	16	<b>1/8GG44MS</b>	<b>1/8GG44MSS</b>	420	420
1/4-19	17	28	30	<b>1/4GG44MS</b>	<b>1/4GG44MSS</b>	420	420
3/8-19	22	28	47	<b>3/8GG44MS</b>	<b>3/8GG44MSS</b>	420	420
1/2-14	27	33	78	<b>1/2GG44MS</b>	<b>1/2GG44MSS</b>	350	350
3/4-14	32	37	105	<b>3/4GG44MS</b>	<b>3/4GG44MSS</b>	280	280
1-11	46	42	341	<b>1GG44MS</b>	<b>1GG44MSS</b>	210	210

Die angegebenen Artikel entsprechen unserem Standard-Lieferprogramm.

Zöllige und metrische Versionen können sich in der Schlüsselweite unterscheiden.

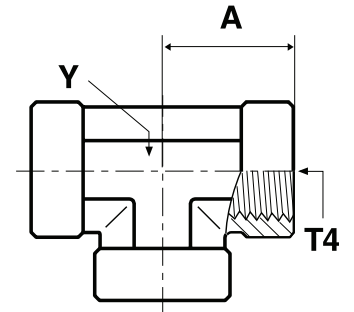
$$\frac{\text{PN (bar)}}{10} = \text{PN (MPa)}$$

Erstellen Sie keine Zeichnungen mit diesen Dimensionen, denn diese unterliegen Änderungen sowie den ISO-Normen bezüglich Herstellungstoleranzen.



## MMO444M T-Stutzen

Zöll. Innengewinde (ISO 1179-1)



Gewinde BSPP T4	A mm	Y mm	Gewicht (Stahl) g/1 St.	Adapter Stahl	PN (bar)
1/4-19	22	19	74	<b>1/4MMO444MS</b>	350
3/8-19	26	22	111	<b>3/8MMO444MS</b>	315
1/2-14	31	27	177	<b>1/2MMO444MS</b>	210
3/4-14	40	33	294	<b>3/4MMO444MS</b>	210
1-11	46	41	567	<b>1MMO444MS</b>	120

Die angegebenen Artikel entsprechen unserem Standard-Lieferprogramm.

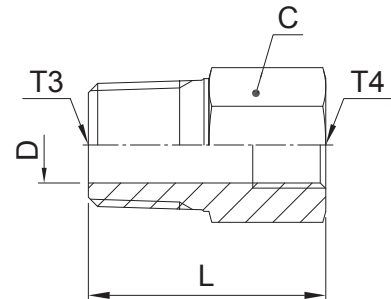
Zöllige und metrische Versionen können sich in der Schlüsselweite unterscheiden.

$$\frac{\text{PN (bar)}}{10} = \text{PN (MPa)}$$

Erstellen Sie keine Zeichnungen mit diesen Dimensionen, denn diese unterliegen Änderungen sowie den ISO-Normen bezüglich Herstellungstoleranzen.

## PTR34M Gerade Reduzierung

Zöll. (BSPT) Einschraubzapfen – kegelig (ISO 7) / Zöll. Innengewinde (ISO 1179-1)



Gewinde BSPT T3	Gewinde BSP T4	C mm	D mm	L mm	Gewicht (Stahl) g/1 St.	Adapter Stahl	Adapter Edelstahl	PN (bar)	
								S	SS
1/4-19	1/8-28	14	7	28	16	<b>1/4X1/8PTR34MS</b>	<b>1/4X1/8PTR34MSS</b>	315	315
3/8-19	1/4-19	19	10	33	44	<b>3/8X1/4PTR34MS</b>	<b>3/8X1/4PTR34MSS</b>	315	315
1/2-14	1/4-19	22	11.7	39	71	<b>1/2X1/4PTR34MS</b>	<b>1/2X1/4PTR34MSS</b>	315	315
1/2-14	3/8-19	22	13.5	39	48	<b>1/2X3/8PTR34MS</b>	<b>1/2X3/8PTR34MSS</b>	315	315
3/4-14	1/4-19	27	11.7	39	108	<b>3/4X1/4PTR34MS</b>	<b>3/4X1/4PTR34MSS</b>	280	280
3/4-14	3/8-19	27	18	39	127	<b>3/4X3/8PTR34MS</b>	<b>3/4X3/8PTR34MSS</b>	280	280
3/4-14	1/2-14	27	18	42	94	<b>3/4X1/2PTR34MS</b>	<b>3/4X1/2PTR34MSS</b>	280	280
1-11	3/8-19	36	24	40	185	<b>1X3/8PTR34MS</b>	<b>1X3/8PTR34MSS</b>	210	210
1-11	1/2-14	36	24	48	224	<b>1X1/2PTR34MS</b>	<b>1X1/2PTR34MSS</b>	210	210
1-11	3/4-14	36	24	49	186	<b>1X3/4PTR34MS</b>	<b>1X3/4PTR34MSS</b>	210	210

Die angegebenen Artikel entsprechen unserem Standard-Lieferprogramm.

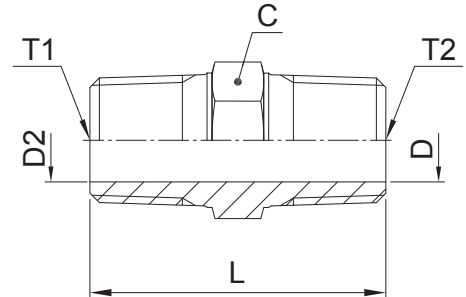
Zöllige und metrische Versionen können sich in der Schlüsselweite unterscheiden.

$$\frac{\text{PN (bar)}}{10} = \text{PN (MPa)}$$

Erstellen Sie keine Zeichnungen mit diesen Dimensionen, denn diese unterliegen Änderungen sowie den ISO-Normen bezüglich Herstellungstoleranzen.

## FF33M Gerader Einschraubstutzen

Zöll. (BSPT) Einschraubzapfen – kegelig (ISO 7)



Gewinde BSPT T1	Gewinde BSPT T2	C mm	D mm	D2 mm	L mm	Gewicht (Stahl) g/1 St.	Adapter Stahl	Adapter Edelstahl	PN (bar)	
									S	SS
1/8-28	1/8-28	11	5	5	27	12	<b>1/8FF33MS</b>	<b>1/8FF33MSS</b>	315	315
1/4-19	1/8-28	14	5	5	32	25	<b>1/4X1/8FF33MS</b>	<b>1/4X1/8FF33MSS</b>	315	315
1/4-19	1/4-19	14	7	7	37	25	<b>1/4FF33MS</b>	<b>1/4FF33MSS</b>	315	315
3/8-19	1/4-19	17	7	7	37	42	<b>3/8X1/4FF33MS</b>	<b>3/8X1/4FF33MSS</b>	315	315
3/8-19	3/8-19	17	10	10	37	30	<b>3/8FF33MS</b>	<b>3/8FF33MSS</b>	315	315
1/2-14	1/4-19	22	7	7	43	68	<b>1/2X1/4FF33MS</b>	<b>1/2X1/4FF33MSS</b>	315	315
1/2-14	3/8-19	22	10.3	10.3	43	67	<b>1/2X3/8FF33MS</b>	<b>1/2X3/8FF33MSS</b>	315	315
1/2-14	1/2-14	22	13.5	13.5	48	72	<b>1/2FF33MS</b>	<b>1/2FF33MSS</b>	315	315
3/4-14	1/2-14	27	13.5	13.5	50	123	<b>3/4X1/2FF33MS</b>	<b>3/4X1/2FF33MSS</b>	160	160
3/4-14	3/4-14	27	18	18	50	110	<b>3/4FF33MS</b>	<b>3/4FF33MSS</b>	160	160
1-11	3/4-14	36	18	18	55	215	<b>1X3/4FF33MS</b>	<b>1X3/4FF33MSS</b>	160	160
1-11	1-11	36	23.8	23.8	59	190	<b>1FF33MS</b>	<b>1FF33MSS</b>	160	160

Die angegebenen Artikel entsprechen unserem Standard-Lieferprogramm.

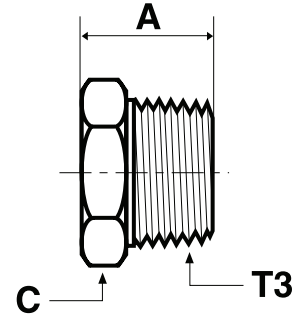
Zöllige und metrische Versionen können sich in der Schlüsselweite unterscheiden.

$$\frac{\text{PN (bar)}}{10} = \text{PN (MPa)}$$

Erstellen Sie keine Zeichnungen mit diesen Dimensionen, denn diese unterliegen Änderungen sowie den ISO-Normen bezüglich Herstellungstoleranzen.

## HP3M Verschlusskappe

Zöll. (BSPT) Einschraubzapfen – kegelig (ISO 7)



Gewinde BSPT T3	A mm	C mm	Gewicht (Stahl) g/1 St.	Adapter Stahl	Adapter Edelstahl	PN (bar)	
						S	SS
1/8-28	14	11	9	<b>1/8HP3MS</b>	<b>1/8HP3MSS</b>	315	315
1/4-19	19	14	16	<b>1/4HP3MS</b>	<b>1/4HP3MSS</b>	315	315
3/8-19	20	19	35	<b>3/8HP3MS</b>	<b>3/8HP3MSS</b>	315	315
1/2-14	25	22	52	<b>1/2HP3MS</b>	<b>1/2HP3MSS</b>	315	315
3/4-14	27	27	85	<b>3/4HP3MS</b>	<b>3/4HP3MSS</b>	160	160
1-11	32	36	134	<b>1HP3MS</b>	<b>1HP3MSS</b>	160	160

Die angegebenen Artikel entsprechen unserem Standard-Lieferprogramm.

Zöllige und metrische Versionen können sich in der Schlüsselweite unterscheiden.

$$\frac{\text{PN (bar)}}{10} = \text{PN (MPa)}$$

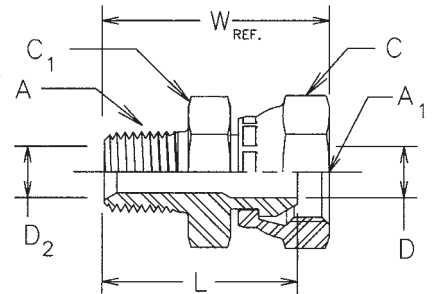
Erstellen Sie keine Zeichnungen mit diesen Dimensionen, denn diese unterliegen Änderungen sowie den ISO-Normen bezüglich Herstellungstoleranzen.



## 0107 Gerader Einschraubadapter

NPTF\* Einschraubzapfen (SAE J476) / NPSM Innengewinde Swivel, einstellbar (SAE J516)  
SAE 140130

\*Edelstahl = NPT Gewinde



Gewinde NPTF A	Gewinde NPSM A1	C mm	C1 mm	D mm	D2 mm	L mm	W mm	Gewicht (Stahl) g/1 St.	Adapter Stahl	Adapter Edelstahl	PN (bar)	
											S	SS
1/8-27	1/8-27	14.3	14.3	4	4.8	24	28	23	<b>0107-2-2</b>	<b>0107-2-2-SS</b>	350	350
1/8-27	1/4-18	17.5	16	4.8	4.8	27	32	33	<b>0107-2-4</b>	<b>0107-2-4-SS</b>	350	350
1/4-18	1/4-18	17.5	17.5	5.6	7.1	32	36	40	<b>0107-4-4</b>	<b>0107-4-4-SS</b>	350	350
1/4-18	3/8-18	22.2	20.6	7.1	7.1	32	37	57	<b>0107-4-6</b>	<b>0107-4-6-SS</b>	280	280
1/4-18	1/2-14	25.4	23.8	11.9	7.1	37	44	91	<b>0107-4-8</b>	<b>0107-4-8-SS</b>	245	245
3/8-18	1/4-18	17.5	17.5	5.6	10.3	33	38	48	<b>0107-6-4</b>	<b>0107-6-4-SS</b>	350	350
3/8-18	3/8-18	22.2	22.2	8.7	10.3	33	38	62	<b>0107-6-6</b>	<b>0107-6-6-SS</b>	280	280
3/8-18	1/2-14	25.4	23.8	10.3	10.3	37	44	97	<b>0107-6-8</b>	<b>0107-6-8-SS</b>	245	245
1/2-14	3/8-18	22.2	22.2	8.7	13.5	38	43	76	<b>0107-8-6</b>	<b>0107-8-6-SS</b>	280	280
1/2-14	1/2-14	25.4	25.4	11.9	13.5	41	49	109	<b>0107-8-8</b>	<b>0107-8-8-SS</b>	245	245
1/2-14	3/4-14	31.8	31.8	13.5	13.5	43	52	167	<b>0107-8-12</b>	<b>0107-8-12-SS</b>	140	140
3/4-14	1/2-14	25.4	28.6	11.9	18.3	41	49	122	<b>0107-12-8</b>	<b>0107-12-8-SS</b>	245	245
3/4-14	3/4-14	31.8	31.8	16.3	18.3	43	52	154	<b>0107-12-12</b>	<b>0107-12-12-SS</b>	140	140
3/4-14	1-11.5	38	38	21.4	18.3	46	55	247	<b>0107-12-16</b>	<b>0107-12-16-SS</b>	120	120
1-11.5	3/4-14	31.8	35	16.3	23.8	49	58	217	<b>0107-16-12</b>	<b>0107-16-12-SS</b>	140	140
1-11.5	1-11.5	38	38	21.4	23.8	51	60	238	<b>0107-16-16</b>	<b>0107-16-16-SS</b>	120	120
1-11.5	1 1/4-11.5	47.6	44.5	29	23.8	51	61	298	<b>0107-16-20</b>	<b>0107-16-20-SS</b>	120	120
1 1/4-11.5	1-11.5	38	47.6	21.4	31.8	53	63	356	<b>0107-20-16</b>	<b>0107-20-16-SS</b>	120	120
1 1/4-11.5	1 1/4-11.5	47.6	47.6	29	31.8	53	63	390	<b>0107-20-20</b>	<b>0107-20-20-SS</b>	120	120
1 1/2-11.5	1 1/2-11.5	54	54	34.5	38.1	56	66	498	<b>0107-24-24</b>	<b>0107-24-24-SS</b>	85	85
2-11.5	2-11.5	66.7	66.7	46.1	49.2	60	71	749	<b>0107-32-32</b>	<b>0107-32-32-SS</b>	75	75

Die angegebenen Artikel entsprechen unserem Standard-Lieferprogramm.

Zöllige und metrische Versionen können sich in der Schlüsselweite unterscheiden.

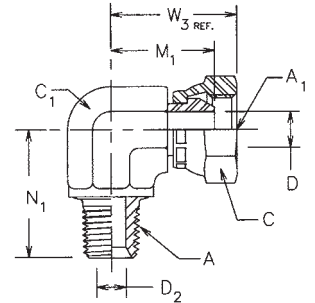
$$\frac{\text{PN (bar)}}{10} = \text{PN (MPa)}$$

Erstellen Sie keine Zeichnungen mit diesen Dimensionen, denn diese unterliegen Änderungen sowie den ISO-Normen bezüglich Herstellungstoleranzen.

## 2107 Winkel-Einschraubstutzen

NPTF\* Einschraubzapfen (SAE J476) / NPSM Innengewinde Swivel, einstellbar (SAE J516)  
SAE 140230

\*Edelstahl = NPT Gewinde



Gewinde NPTF A	Gewinde NPSM A1	C mm	C1 mm	D mm	D2 mm	M1 mm	N1 mm	W3 mm	Gewicht (Stahl) g/1 St.	Adapter Stahl	Adapter Edelstahl	PN (bar)	
												S	SS
1/8-27	1/8-27	14.3	11	4	4.8	18	18	22	28	<b>2107-2-2</b>	<b>2107-2-2-SS</b>	350	350
1/4-18	1/4-18	17.5	14	5.6	7.1	22	28	27	55	<b>2107-4-4</b>	<b>2107-4-4-SS</b>	350	350
1/4-18	3/8-18	22.2	19	8.7	7.1	25	28	33	94	<b>2107-4-6</b>	<b>2107-4-6-SS</b>	280	280
3/8-18	1/4-18	17.5	19	5.6	10.3	25	31	30	88	<b>2107-6-4</b>	<b>2107-6-4-SS</b>	350	350
3/8-18	3/8-18	22.2	19	8.7	10.3	25	31	33	90	<b>2107-6-6</b>	<b>2107-6-6-SS</b>	280	280
3/8-18	1/2-14	25.4	19	11.9	10.3	26	31	34	107	<b>2107-6-8</b>	<b>2107-6-8-SS</b>	245	245
1/2-14	3/8-18	22.2	22	8.7	13.5	27	37	34	130	<b>2107-8-6</b>	<b>2107-8-6-SS</b>	280	280
1/2-14	1/2-14	25.4	22	11.9	13.5	28	37	36	139	<b>2107-8-8</b>	<b>2107-8-8-SS</b>	245	245
1/2-14	3/4-14	31.8	27	16.3	13.5	33	37	42	221	<b>2107-8-12</b>	<b>2107-8-12-SS</b>	140	140
3/4-14	3/8-18	22.2	27	8.7	18.3	30	40	38	227	<b>2107-12-6</b>	<b>2107-12-6-SS</b>	280	280
3/4-14	1/2-14	25.4	27	11.9	18.3	32	40	39	191	<b>2107-12-8</b>	<b>2107-12-8-SS</b>	245	245
3/4-14	3/4-14	31.8	27	16.3	18.3	33	40	42	225	<b>2107-12-12</b>	<b>2107-12-12-SS</b>	140	140
1-11.5	3/4-14	31.8	33.3	16.3	23.8	37	50	46	374	<b>2107-16-12</b>	<b>2107-16-12-SS</b>	140	140
1-11.5	1-11.5	38	33.3	21.4	23.8	39	50	49	361	<b>2107-16-16</b>	<b>2107-16-16-SS</b>	120	120
1 1/4-11.5	1 1/4-11.5	47.6	41	29	31.8	44	61	54	794	<b>2107-20-20</b>	<b>2107-20-20-SS</b>	120	120
1 1/2-11.5	1 1/2-11.5	54	47.6	34.5	38.1	48	67	59	782	<b>2107-24-24</b>	<b>2107-24-24-SS</b>	85	85
2-11.5	2-11.5	66.7	63.5	46.1	49.2	58	76	69	1910	<b>2107-32-32</b>	<b>2107-32-32-SS</b>	75	75

Die angegebenen Artikel entsprechen unserem Standard-Lieferprogramm.

Zöllige und metrische Versionen können sich in der Schlüsselweite unterscheiden.

$$\frac{\text{PN (bar)}}{10} = \text{PN (MPa)}$$

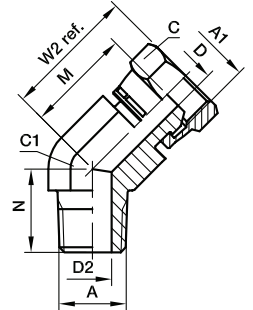
Erstellen Sie keine Zeichnungen mit diesen Dimensionen, denn diese unterliegen Änderungen sowie den ISO-Normen bezüglich Herstellungstoleranzen.

## Adapter

### 3107 45° Winkel-Einschraubstutzen

NPTF\* Einschraubzapfen (SAE J476) / NPSM Innengewinde Swivel, einstellbar (SAE J516)  
SAE 140330

\*Edelstahl = NPT Gewinde



Gewinde NPTF A	Gewinde NPSM A1	C mm	C1 mm	D mm	D2 mm	M mm	N mm	W2 mm	Gewicht (Stahl) g/1 St.	Adapter Stahl	Adapter Edelstahl	PN (bar)	
												S	SS
1/8-27	1/8-27	14.3	11	4	4.8	16	13	20	21	<b>3107-2-2</b>		350	—
1/4-18	1/4-18	17.5	14	5.6	7.1	19	22	23	44	<b>3107-4-4</b>	<b>3107-4-4-SS</b>	350	350
3/8-18	3/8-18	22.2	19	8.7	10.3	21	24	28	80	<b>3107-6-6</b>	<b>3107-6-6-SS</b>	280	280
1/2-14	3/8-18	22.2	22	8.7	13.5	21	30	28	110	<b>3107-8-6</b>	<b>3107-8-6-SS</b>	280	280
1/2-14	1/2-14	25.4	22	11.9	13.5	22	30	30	114	<b>3107-8-8</b>	<b>3107-8-8-SS</b>	245	245
1/2-14	3/4-14	31.8	27	16.3	13.5	23	38	31	144	<b>3107-8-12</b>	<b>3107-8-12-SS</b>	140	140
3/4-14	1/2-14	25.4	27	11.9	18.3	24	31	31	153	<b>3107-12-8</b>	<b>3107-12-8-SS</b>	245	245
3/4-14	3/4-14	31.8	27	16.3	18.3	26	31	35	172	<b>3107-12-12</b>	<b>3107-12-12-SS</b>	140	140
1-11.5	3/4-14	31.8	33.3	16.3	23.8	28	38	37	245	<b>3107-16-12</b>	<b>3107-16-12-SS</b>	140	140
1-11.5	1-11.5	38	33.3	21.4	23.8	29	38	39	368	<b>3107-16-16</b>	<b>3107-16-16-SS</b>	120	120
1 1/4-11.5	1 1/4-11.5	47.6	41	29	31.8	31	42	41	619	<b>3107-20-20</b>	<b>3107-20-20-SS</b>	120	120
1 1/2-11.5	1 1/2-11.5	54	47.6	34.5	38.1	34	45	45	719	<b>3107-24-24</b>	<b>3107-24-24-SS</b>	85	85
2-11.5	2-11.5	66.7	63.5	46.1	49.2	37	54	48	1372	<b>3107-32-32</b>	<b>3107-32-32-SS</b>	75	75

Die angegebenen Artikel entsprechen unserem Standard-Lieferprogramm.

Zöllige und metrische Versionen können sich in der Schlüsselweite unterscheiden.

$$\frac{\text{PN (bar)}}{10} = \text{PN (MPa)}$$

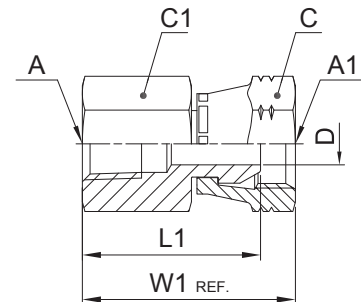
Erstellen Sie keine Zeichnungen mit diesen Dimensionen, denn diese unterliegen Änderungen sowie den ISO-Normen bezüglich Herstellungstoleranzen.



## 0207 Gerader Aufschraubstutzen

NPTF\* Innengewinde (SAE 476) / NPSM Innengewinde Swivel, einstellbar (SAE J516)  
SAE 140131

\*Edelstahl = NPT Gewinde



Gewinde NPTF A	Gewinde NPSM A1	C mm	C1 mm	D mm	L1 mm	W1 mm	Gewicht (Stahl) g/1 St.	Adapter Stahl	Adapter Edelstahl	PN (bar)	
										S	SS
1/8-27	1/8-27	14.3	14.3	4	22	26	15	<b>0207-2-2</b>	<b>0207-2-2-SS</b>	350	350
1/4-18	1/4-18	17.5	17.5	5.6	32	36	44	<b>0207-4-4</b>	<b>0207-4-4-SS</b>	350	350
3/8-18	1/4-18	17.5	22.2	5.6	33	38	52	<b>0207-6-4</b>	<b>0207-6-4-SS</b>	350	350
3/8-18	3/8-18	22.2	22.2	8.7	33	38	81	<b>0207-6-6</b>	<b>0207-6-6-SS</b>	280	280
1/2-14	3/8-18	22.2	25.4	8.7	39	44	121	<b>0207-8-6</b>	<b>0207-8-6-SS</b>	280	280
1/2-14	1/2-14	25.4	25.4	11.9	38	46	119	<b>0207-8-8</b>	<b>0207-8-8-SS</b>	245	245
3/4-14	3/4-14	31.8	31.8	16.3	41	50	161	<b>0207-12-12</b>	<b>0207-12-12-SS</b>	140	140
1-11.5	1-11.5	38	38	21.4	51	60	162	<b>0207-16-16</b>	<b>0207-16-16-SS</b>	120	120
1 1/4-11.5	1 1/4-11.5	47.6	47.6	29	51	61	378	<b>0207-20-20</b>	<b>0207-20-20-SS</b>	120	120
1 1/2-11.5	1 1/2-11.5	54	54	34.5	51	62	446	<b>0207-24-24</b>	<b>0207-24-24-SS</b>	85	85
2-11.5	2-11.5	66.7	66.7	46.1	54	65	707	<b>0207-32-32</b>	<b>0207-32-32-SS</b>	75	75

Die angegebenen Artikel entsprechen unserem Standard-Lieferprogramm.

Zöllige und metrische Versionen können sich in der Schlüsselweite unterscheiden.

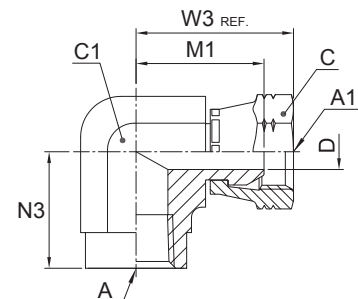
$$\frac{\text{PN (bar)}}{10} = \text{PN (MPa)}$$

Erstellen Sie keine Zeichnungen mit diesen Dimensionen, denn diese unterliegen Änderungen sowie den ISO-Normen bezüglich Herstellungstoleranzen.

## 2207 Winkel-Aufschraubstutzen

NPTF\* Innengewinde (SAE 476) / NPSM Innengewinde Swivel, einstellbar (SAE J516)  
SAE 140231

\*Edelstahl = NPT Gewinde



Gewinde NPTF A	Gewinde NPSM A1	C mm	C1 mm	D mm	M1 mm	W3 mm	N3 mm	Gewicht (Stahl) g/1 St.	Adapter Stahl	Adapter Edelstahl	PN (bar)	
											S	SS
1/8-27	1/8-27	14.3	14	4	20	24	17	37	<b>2207-2-2</b>	<b>2207-2-2-SS</b>	350	350
1/4-18	1/4-18	17.5	19	5.6	25	30	22	98	<b>2207-4-4</b>	<b>2207-4-4-SS</b>	350	350
3/8-18	3/8-18	22.2	22	8.7	27	32	26	152	<b>2207-6-6</b>	<b>2207-6-6-SS</b>	280	280
1/2-14	1/2-14	25.4	27	11.9	32	39	31	246	<b>2207-8-8</b>	<b>2207-8-8-SS</b>	245	245
3/4-14	3/4-14	31.8	33.3	16.3	37	46	35	313	<b>2207-12-12</b>	<b>2207-12-12-SS</b>	140	140
1-11.5	1-11.5	38	41	21.4	44	53	41	530	<b>2207-16-16</b>	<b>2207-16-16-SS</b>	120	120
1 1/4-11.5	1 1/4-11.5	47.6	47.6	29	47	56	43	1159	<b>2207-20-20</b>	<b>2207-20-20-SS</b>	120	120
1 1/2-11.5	1 1/2-11.5	54	63.5	34.5	61	72	53	1679	<b>2207-24-24</b>	<b>2207-24-24-SS</b>	85	85
2-11.5	2-11.5	66.7	71.5	46.1	65	76	61	2136	<b>2207-32-32</b>	<b>2207-32-32-SS</b>	75	75

Die angegebenen Artikel entsprechen unserem Standard-Lieferprogramm.

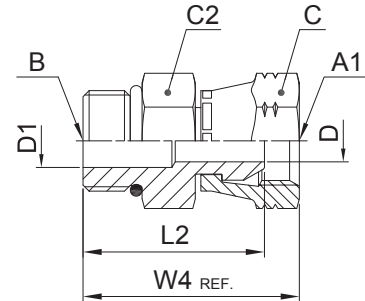
Zöllige und metrische Versionen können sich in der Schlüsselweite unterscheiden.

$$\frac{\text{PN (bar)}}{10} = \text{PN (MPa)}$$

Erstellen Sie keine Zeichnungen mit diesen Dimensionen, denn diese unterliegen Änderungen sowie den ISO-Normen bezüglich Herstellungstoleranzen.

## 0507 Gerader Aufschraubstutzen

UN/UNF Einschraubzapfen – O-Ring (ISO 11926) /  
 NPSM Innengewinde Swivel, einstellbar (SAE J516)  
 SAE 140157



Gewinde UN/UNF-2A B	Gewinde NPSM A1	C mm	C2 mm	D mm	D1 mm	L2 mm	W4 mm	Gewicht (Stahl) g/1 St.	Adapter Stahl	PN (bar)
7/16-20	1/4-18	17.5	14.3	5.6	5.6	29	34	32	<b>0507-4-4</b>	350
9/16-18	1/4-18	17.5	17.5	5.6	5.6	30	34	45	<b>0507-6-4</b>	350
9/16-18	3/8-18	22.2	17.5	8.7	8.7	30	35	48	<b>0507-6-6</b>	280
9/16-18	1/2-14	25.4	19	7.5	7.5	33	40	76	<b>0507-6-8</b>	245
3/4-16	1/4-18	17.5	22.2	5.6	9.9	32	36	65	<b>0507-8-4</b>	350
3/4-16	3/8-18	22.2	22.2	8.7	8.7	32	37	69	<b>0507-8-6</b>	280
3/4-16	1/2-14	25.4	22.2	9.9	9.9	32	40	83	<b>0507-8-8</b>	245
3/4-16	3/4-14	31.8	25.4	16.3	9.9	37	46	137	<b>0507-8-12</b>	140
7/8-14	1/2-14	25.4	25.4	11.9	11.9	37	44	98	<b>0507-10-8</b>	245
1 1/16-12	1/2-14	25.4	31.8	11.9	11.9	40	48	157	<b>0507-12-8</b>	245
1 1/16-12	3/4-14	31.8	31.8	16.3	16.3	41	50	200	<b>0507-12-12</b>	140
1 5/16-12	1-11.5	38	38	21.4	21.4	45	54	317	<b>0507-16-16</b>	120
1 5/8-12	1 1/4-11.5	47.6	47.6	27.4	27.4	47	56	398	<b>0507-20-20</b>	120
1 7/8-12	1 1/2-11.5	54	54	33.3	33.3	50	61	498	<b>0507-24-24</b>	85
2 1/2-12	2-11.5	66.7	70	45.2	45.2	52	63	749	<b>0507-32-32</b>	75

Parker Adapter Verschraubungen werden standardmäßig mit NBR Dichtung geliefert. Für alternative Dichtungswerkstoffe siehe Seite O60.

Die angegebenen Artikel entsprechen unserem Standard-Lieferprogramm.

Zöllige und metrische Versionen können sich in der Schlüsselweite unterscheiden.

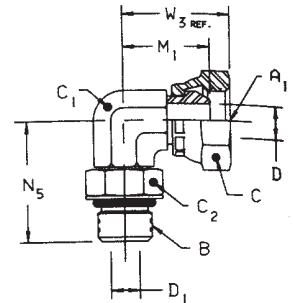
$$\frac{\text{PN (bar)}}{10} = \text{PN (MPa)}$$

Erstellen Sie keine Zeichnungen mit diesen Dimensionen, denn diese unterliegen Änderungen sowie den ISO-Normen bezüglich Herstellungstoleranzen.



## 2507 Winkel-Einschraubstutzen

UN/UNF Einschraubzapfen – O-Ring (ISO 11926) /  
 NPSM Innengewinde Swivel, einstellbar (SAE J516)  
 SAE 140257



Gewinde UN/UNF-2A B	Gewinde NPSM A1	C mm	C1 mm	C2 mm	D mm	D1 mm	M1 mm	W3 mm	N5 mm	Gewicht (Stahl) g/1 St.	Adapter Stahl	PN (bar)
7/16-20	1/4-18	17.5	11	14.3	5.6	4.4	20	25	26	42	<b>2507-4-4</b>	350
9/16-18	1/4-18	17.5	14	17.6	5.6	7.5	22	27	31	56	<b>2507-6-4</b>	350
9/16-18	3/8-18	22.2	14	17.6	8.7	7.5	22	28	31	56	<b>2507-6-6</b>	280
9/16-18	1/2-14	19	19	17.6	11.9	7.5	26	34	36	65	<b>2507-6-8</b>	245
3/4-16	3/8-18	22.2	19	22.2	8.7	9.9	25	30	37	119	<b>2507-8-6</b>	280
3/4-16	1/2-14	25.4	19	22.2	11.9	9.9	26	34	37	119	<b>2507-8-8</b>	245
3/4-16	3/4-14	31.8	27	22.2	16	9.9	33	42	41	174	<b>2507-8-12</b>	140
7/8-14	3/8-18	22.2	22	25.4	8.7	12.3	27	32	43	164	<b>2507-10-6</b>	280
7/8-14	1/2-14	25.4	22	25.4	11.9	12.3	28	36	43	178	<b>2507-10-8</b>	245
7/8-14	3/4-14	31.8	27	25.4	16.3	12.3	33	42	45	243	<b>2507-10-12</b>	140
1 1/16-12	1/2-14	25.4	27	31.8	11.9	15.5	31	38	49	193	<b>2507-12-8</b>	245
1 1/16-12	3/4-14	31.8	27	31.8	16.3	15.5	33	42	49	283	<b>2507-12-12</b>	140
1 5/16-12	1-11.5	38	33.3	38	21.4	21.4	39	49	53	525	<b>2507-16-16</b>	120
1 5/8-12	1 1/4-11.5	47.6	41.3	47.6	29	27.4	45	55	57	530	<b>2507-20-20</b>	120
1 7/8-12	1 1/2-11.5	54	47.6	54	34.5	33.3	48	59	61	600	<b>2507-24-24</b>	85

Parker Adapter Verschraubungen werden standardmäßig mit NBR Dichtung geliefert. Für alternative Dichtungswerkstoffe siehe Seite O60.

Die angegebenen Artikel entsprechen unserem Standard-Lieferprogramm.

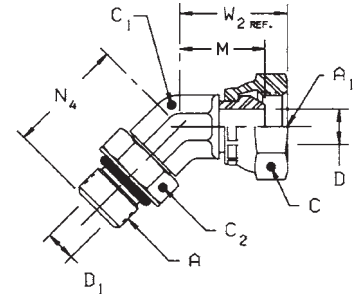
Zöllige und metrische Versionen können sich in der Schlüsselweite unterscheiden.

$$\frac{\text{PN (bar)}}{10} = \text{PN (MPa)}$$

Erstellen Sie keine Zeichnungen mit diesen Dimensionen, denn diese unterliegen Änderungen sowie den ISO-Normen bezüglich Herstellungstoleranzen.

### 3507 45° Winkel-Einschraubstutzen

UN/UNF Einschraubzapfen – O-Ring (ISO 11926) /  
 NPSM Innengewinde Swivel, einstellbar (SAE J516)  
 SAE 140357



Gewinde UN/UNF-2A A	Gewinde NPSM A1	C mm	C1 mm	C2 mm	D mm	D1 mm	M mm	W2 mm	N4 mm	Gewicht (Stahl) g/1 St.	Adapter Stahl	PN (bar)
7/16-20	1/4-18	17.5	11	14.3	5.6	4.4	16	20	27	41	<b>3507-4-4</b>	350
9/16-18	3/8-18	22.2	14	17.5	8.7	7.5	21	26	29	62	<b>3507-6-6</b>	280
3/4-16	3/8-18	22.2	19	22.2	8.7	9.9	21	26	33	106	<b>3507-8-6</b>	280
3/4-16	1/2-14	25.4	19	22.2	11.9	9.9	21	30	33	141	<b>3507-8-8</b>	245
3/4-16	3/4-14	31.8	27	22.2	16.3	9.9	26	35	36	226	<b>3507-8-12</b>	140
7/8-14	1/2-14	25.4	22	25.4	11.9	12.3	22	30	39	154	<b>3507-10-8</b>	245
1 1/16-12	3/4-14	31.8	27	31.8	16.3	15.5	26	35	44	208	<b>3507-12-12</b>	140
1 5/16-12	1-11.5	38	33.3	38	21.4	21.4	29	39	47	408	<b>3507-16-16</b>	120

Parker Adapter Verschraubungen werden standardmäßig mit NBR Dichtung geliefert. Für alternative Dichtungswerkstoffe siehe Seite O60.

Die angegebenen Artikel entsprechen unserem Standard-Lieferprogramm.

Zöllige und metrische Versionen können sich in der Schlüsselweite unterscheiden.

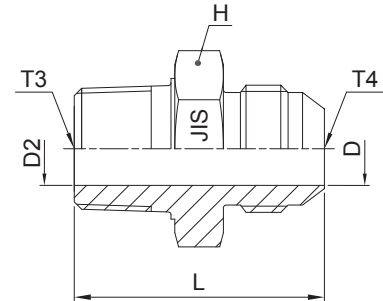
$$\frac{\text{PN (bar)}}{10} = \text{PN (MPa)}$$

Erstellen Sie keine Zeichnungen mit diesen Dimensionen, denn diese unterliegen Änderungen sowie den ISO-Normen bezüglich Herstellungstoleranzen.



## F3T4 Gerader Einschraubstutzen

JIS BSPP 60° Anschluss (JIS B8363) / Zöll. (BSPT) Einschraubzapfen – kegelig (ISO 7)



Gewinde BSPP T4	Gewinde BSPT T3	D mm	D2 mm	H mm	L mm	Gewicht (Stahl) g/1 St.	Adapter Stahl	Adapter Edelstahl	PN (bar)	
									S	SS
1/4-19	1/4-19	4.5	4.5	19	37	41	<b>4F3T4S</b>	<b>4F3MT4SS</b>	315	315
1/4-19	3/8-19	4.5	4.5	22.2	38	61	<b>4-6F3T4S</b>	<b>4-6F3MT4SS</b>	315	315
3/8-19	1/4-19	7	7	22.2	40	57	<b>6-4F3T4S</b>	<b>6-4F3MT4SS</b>	315	315
3/8-19	3/8-19	7	7	22.2	40	66	<b>6F3T4S</b>	<b>6F3MT4SS</b>	315	315
1/2-14	3/8-19	10.3	10.3	27	43	88	<b>8-6F3T4S</b>	<b>8-6F3MT4SS</b>	315	315
1/2-14	1/2-14	11	11	27	48	105	<b>8F3T4S</b>	<b>8F3MT4SS</b>	315	200
3/4-14	3/4-14	15.9	15.9	36.5	53	334	<b>12F3T4S</b>	<b>12F3MT4SS</b>	160	160
1-11	1-11	21	21	41.3	58	268	<b>16F3T4S</b>	<b>16F3MT4SS</b>	120	120

Die angegebenen Artikel entsprechen unserem Standard-Lieferprogramm.

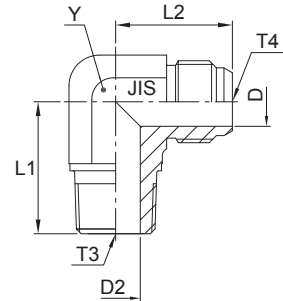
Zöllige und metrische Versionen können sich in der Schlüsselweite unterscheiden.

$$\frac{\text{PN (bar)}}{10} = \text{PN (MPa)}$$

Erstellen Sie keine Zeichnungen mit diesen Dimensionen, denn diese unterliegen Änderungen sowie den ISO-Normen bezüglich Herstellungstoleranzen.

### C3T4 Winkel-Einschraubstutzen

BSPP 60° Anschluss (JIS B8363) / Zöll. (BSPT) Einschraubzapfen – kegelig (ISO 7)

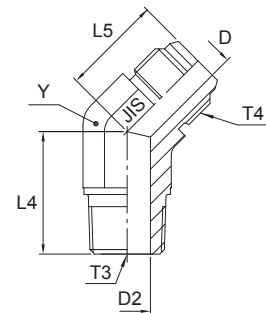


Gewinde BSPP T4	Gewinde BSPT T3	D mm	D2 mm	L1 mm	L2 mm	Y mm	Gewicht (Stahl) g/1 St.	Adapter Stahl	PN (bar)
1/4-19	1/4-19	4.5	4.5	25	25	14	41	<b>4C3T4S</b>	315
3/8-19	3/8-19	7	7	30	29	19	74	<b>6C3T4S</b>	315
1/2-14	1/2-14	11	11	36	34	22	131	<b>8C3T4S</b>	200
3/4-14	3/4-14	15.9	15.9	43	38	27	146	<b>12C3T4S</b>	160
1-11	1-11	21	21	50	44	33.3	398	<b>16C3T4S</b>	120

Erstellen Sie keine Zeichnungen mit diesen Dimensionen, denn diese unterliegen Änderungen sowie den ISO-Normen bezüglich Herstellungstoleranzen.

### V3T4 45° Winkel-Einschraubstutzen

JIS BSPP 30° Anschluss (JIS B8363) / Zöll. (BSPT) Einschraubzapfen – kegelig (ISO 7)



Gewinde BSPP T4	Gewinde BSPT T3	D mm	D2 mm	L4 mm	L5 mm	Y mm	Gewicht (Stahl) g/1 St.	Adapter Stahl	PN (bar)
1/4-19	1/4-19	4.5	4.5	19	22	14	33	<b>4V3T4S</b>	315
3/8-19	3/8-19	7	7	22	25	19	64	<b>6V3T4S</b>	315
1/2-14	1/2-14	11	11	27	28	22	112	<b>8V3T4S</b>	200
3/4-14	3/4-14	15.9	15.9	30	32	27	162	<b>12V3T4S</b>	160
1-11	1-11	21	21	35	32	33.3	256	<b>16V3T4S</b>	120

Die angegebenen Artikel entsprechen unserem Standard-Lieferprogramm.

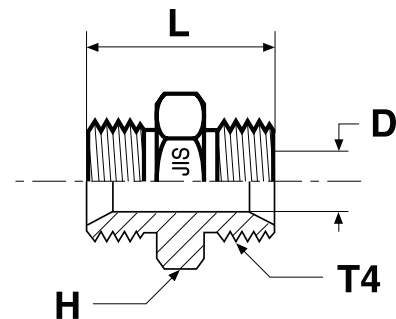
Zöllige und metrische Versionen können sich in der Schlüsselweite unterscheiden.

$$\frac{\text{PN (bar)}}{10} = \text{PN (MPa)}$$

Erstellen Sie keine Zeichnungen mit diesen Dimensionen, denn diese unterliegen Änderungen sowie den ISO-Normen bezüglich Herstellungstoleranzen.

## HP4 Gerader Stutzen

JIS BSPP 60° Anschluss (JIS B8363)

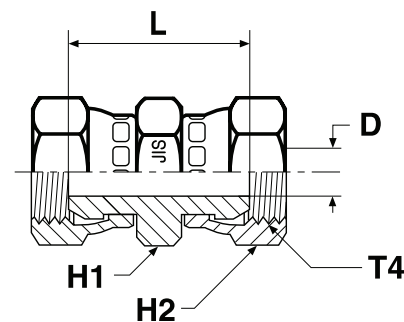


Gewinde BSPP T4	D mm	H mm	L mm	Gewicht (Stahl) g/1 St.	Adapter Stahl	Adapter Edelstahl	PN (bar)	
							S	SS
1/4-19	4.5	19	34	40	<b>4HP4S</b>	<b>4HMP4SS</b>	350	350
3/8-19	7	22.2	38	91	<b>6HP4S</b>	<b>6HMP4SS</b>	350	350
1/2-14	11	27	46	159	<b>8HP4S</b>	<b>8HMP4SS</b>	200	200
3/4-14	15.9	36.5	52	186	<b>12HP4S</b>	<b>12HMP4SS</b>	200	200
1-11	21	41.3	58	290	<b>16HP4S</b>	<b>16HMP4SS</b>	120	120

Erstellen Sie keine Zeichnungen mit diesen Dimensionen, denn diese unterliegen Änderungen sowie den ISO-Normen bezüglich Herstellungstoleranzen.

## HP46 Gerader Stutzen

JIS BSPP 60° Swivel, einstellbar (JIS B8363)



Gewinde BSPP T4	D mm	H1 mm	H2 mm	L mm	Gewicht (Stahl) g/1 St.	Adapter Stahl	PN (bar)
3/8-19	7	22.2	22.2	35	49	<b>6HP46S</b>	350
1/2-14	11	27	27	38	77	<b>8HP46S</b>	200
3/4-14	15.9	36.5	36.5	40	114	<b>12HP46S</b>	200
1-11	21	41.3	41.3	46	180	<b>16HP46S</b>	120

Die angegebenen Artikel entsprechen unserem Standard-Lieferprogramm.

Zöllige und metrische Versionen können sich in der Schlüsselweite unterscheiden.

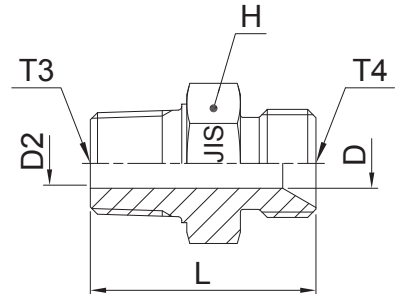
$$\frac{\text{PN (bar)}}{10} = \text{PN (MPa)}$$

Erstellen Sie keine Zeichnungen mit diesen Dimensionen, denn diese unterliegen Änderungen sowie den ISO-Normen bezüglich Herstellungstoleranzen.



### F3P4 Gerader Einschraubstutzen

JIS BSPP 60° Anschluss (JIS B8363) / Zöll. (BSPT) Einschraubzapfen – kegelig (ISO 7)

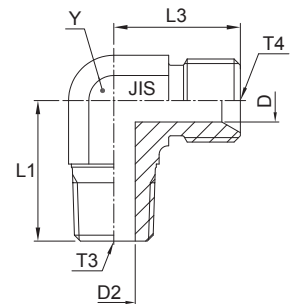


Gewinde BSPP T4	Gewinde BSPT T3	D mm	D2 mm	H mm	L mm	Gewicht (Stahl) g/1 St.	Adapter Stahl	Adapter Edelstahl	PN (bar)	
									S	SS
1/4-19	1/4-19	4.5	4.5	19	37	47	<b>4F3P4S</b>	<b>4F3MP4SS</b>	315	315
3/8-19	3/8-19	7	7	22.2	38	67	<b>6F3P4S</b>	<b>6F3MP4SS</b>	315	315
1/2-14	1/2-14	11	11	27	46	109	<b>8F3P4S</b>	<b>8F3MP4SS</b>	200	200
3/4-14	3/4-14	15.9	15.9	36.5	52	195	<b>12F3P4S</b>	<b>12F3MP4SS</b>	160	160
1-11	1-11	21	21	41.3	58	292	<b>16F3P4S</b>	<b>16F3MP4SS</b>	120	120

Erstellen Sie keine Zeichnungen mit diesen Dimensionen, denn diese unterliegen Änderungen sowie den ISO-Normen bezüglich Herstellungstoleranzen.

### C3P4 Winkel-Einschraubstutzen

JIS BSPP 60° Anschluss (JIS B8363) / Zöll. (BSPT) Einschraubzapfen – kegelig (ISO 7)



Gewinde BSPP T4	Gewinde BSPT T3	D mm	D2 mm	L1 mm	L3 mm	Y mm	Gewicht (Stahl) g/1 St.	Adapter Stahl	PN (bar)
3/8-19	3/8-19	7	7	30	29	19	97	<b>6C3P4S</b>	315
1/2-14	1/2-14	11	11	36	33	22	147	<b>8C3P4S</b>	200
3/4-14	3/4-14	15.9	15.9	43	40	27	206	<b>12C3P4S</b>	160
1-11	1-11	21	21	50	44	33.3	434	<b>16C3P4S</b>	120

Die angegebenen Artikel entsprechen unserem Standard-Lieferprogramm.

Zöllige und metrische Versionen können sich in der Schlüsselweite unterscheiden.

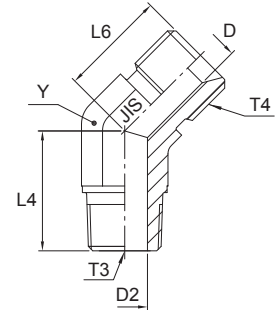
$$\frac{\text{PN (bar)}}{10} = \text{PN (MPa)}$$

Erstellen Sie keine Zeichnungen mit diesen Dimensionen, denn diese unterliegen Änderungen sowie den ISO-Normen bezüglich Herstellungstoleranzen.

## Adapter

### V3P4 45° Winkel-Einschraubstutzen

JIS BSPP 60° Anschluss (JIS B8363) / Zöll. (BSPT) Einschraubzapfen – kegelig (ISO 7)

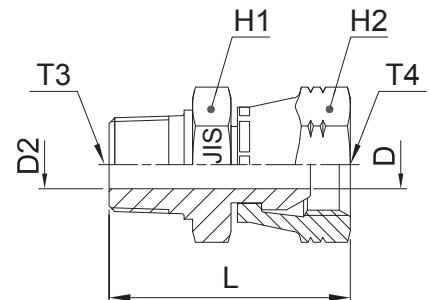


Gewinde BSPP T4	Gewinde BSPT T3	D mm	D2 mm	L4 mm	L6 mm	Y mm	Gewicht (Stahl) g/1 St.	Adapter Stahl	PN (bar)
1/4-19	1/4-19	4.5	4.5	19	21	14	36	<b>4V3P4S</b>	350
3/8-19	3/8-19	7	7	22	23	19	65	<b>6V3P4S</b>	350
1/2-14	1/2-14	11	11	27	27	22	122	<b>8V3P4S</b>	200
3/4-14	3/4-14	15.9	15.9	30	30	27	159	<b>12V3P4S</b>	200
1-11	1-11	21	21	35	33	33.3	412	<b>16V3P4S</b>	120

Erstellen Sie keine Zeichnungen mit diesen Dimensionen, denn diese unterliegen Änderungen sowie den ISO-Normen bezüglich Herstellungstoleranzen.

### F63P4 Gerader Einschraubstutzen

JIS BSPP 60° Swivel, einstellbar (JIS B8363) /  
Zöll. (BSPT) Einschraubzapfen – kegelig (ISO 7)



Gewinde BSPT T3	Gewinde BSPP T4	D mm	D2 mm	H1 mm	H2 mm	L mm	Gewicht (Stahl) g/1 St.	Adapter Stahl	Adapter Edelstahl	PN (bar)	
										S	SS
1/4-19	1/4-19	4.5	4.5	19	19	33	41	<b>4F63P4S</b>	<b>4F63MP4SS</b>	315	315
3/8-19	3/8-19	7	7	22.2	22.2	37	70	<b>6F63P4S</b>	<b>6F63MP4SS</b>	315	315
1/2-14	1/2-14	11	11	27	27	42	122	<b>8F63P4S</b>	<b>8F63MP4SS</b>	200	200
3/4-14	3/4-14	15.9	15.9	36.5	36.5	47	254	<b>12F63P4S</b>	<b>12F63MP4SS</b>	160	160
1-11	1-11	21	21	41.3	41.3	52	367	<b>16F63P4S</b>	<b>16F63MP4SS</b>	120	120

Die angegebenen Artikel entsprechen unserem Standard-Lieferprogramm.

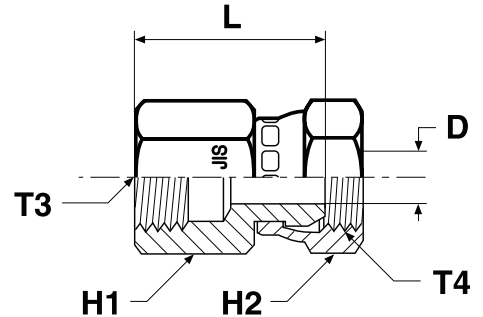
Zöllige und metrische Versionen können sich in der Schlüsselweite unterscheiden.

$\frac{\text{PN (bar)}}{10} = \text{PN (MPa)}$

Erstellen Sie keine Zeichnungen mit diesen Dimensionen, denn diese unterliegen Änderungen sowie den ISO-Normen bezüglich Herstellungstoleranzen.

## G63P4 Gerader Aufschraubstutzen

JIS BSPP 60° Swivel, einstellbar (JIS B8363) / Zöll. (BSPT) Innengewinde – kegelig (ISO 7)

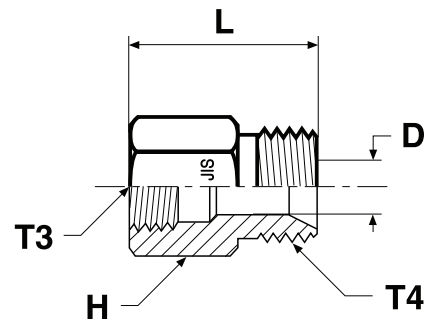


Gewinde BSPT T3	Gewinde BSPP T4	D mm	H1 mm	H2 mm	L mm	Gewicht (Stahl) g/1 St.	Adapter Stahl	PN (bar)
1/4-19	1/4-19	4.5	19	19	30	36	<b>4G63P4S</b>	315
3/8-19	3/8-19	7	22.2	22.2	33	49	<b>6G63P4S</b>	315
1/2-14	1/2-14	11	27	27	36	73	<b>8G63P4S</b>	200
3/4-14	3/4-14	15.9	36.5	36.5	38	163	<b>12G63P4S</b>	160
1-11	1-11	21	41.3	41.3	46	195	<b>16G63P4S</b>	120

Erstellen Sie keine Zeichnungen mit diesen Dimensionen, denn diese unterliegen Änderungen sowie den ISO-Normen bezüglich Herstellungstoleranzen.

## G3P4 Gerader Aufschraubstutzen

JIS BSPP 60° Anschluss (JIS B8363) / Zöll. (BSPT) Innengewinde – kegelig (ISO 7)



Gewinde BSPT T3	Gewinde BSPP T4	D mm	H mm	L mm	Gewicht (Stahl) g/1 St.	Adapter Stahl	PN (bar)
1/4-19	1/4-19	4.5	19	31	40	<b>4G3P4S</b>	315
3/8-19	3/8-19	7	22.2	34	55	<b>6G3P4S</b>	315
1/2-14	1/2-14	11	27	40	141	<b>8G3P4S</b>	200
3/4-14	3/4-14	15.9	36.5	44	159	<b>12G3P4S</b>	160
1-11	1-11	21	41.3	49	225	<b>16G3P4S</b>	120

Die angegebenen Artikel entsprechen unserem Standard-Lieferprogramm.

Zöllige und metrische Versionen können sich in der Schlüsselweite unterscheiden.

$$\frac{\text{PN (bar)}}{10} = \text{PN (MPa)}$$

Erstellen Sie keine Zeichnungen mit diesen Dimensionen, denn diese unterliegen Änderungen sowie den ISO-Normen bezüglich Herstellungstoleranzen.

## Triple-Lok® Kammerringe und O-Ringe

### Zöll. Einschraubzapfen – ISO 1179

BSPP Gewinde	ED-Dichtring Bestellzeichen		O-Ring Bestellzeichen*		O-Ring ID × Schnurstärke (mm)	Kammerring Bestellzeichen Stahl	Kammerring Bestellzeichen Edelstahl
	NBR	FKM	NBR	FKM			
1/8	<b>ED10X1X</b>	<b>ED10X1VITX</b>	<b>6-002-N552-9</b>	<b>6-002-V894-9</b>	8.00 × 2.00	<b>8207-1/8</b>	<b>8207SS1/8</b>
1/4	<b>ED14X1.5X</b>	<b>ED14X1.5VITX</b>	<b>2-111-N552-9</b>	<b>2-111-V894-9</b>	10.77 × 2.62	<b>8207-1/4</b>	<b>8207SS1/4A</b>
3/8	<b>ED3/8X</b>	<b>ED3/8VITX</b>	<b>2-113-N552-9</b>	<b>2-113-V894-9</b>	13.94 × 2.62	<b>8207-3/8</b>	<b>8207SS3/8A</b>
1/2	<b>ED1/2X</b>	<b>ED1/2VITX</b>	<b>5-256-N552-9</b>	<b>5-256-V894-9</b>	17.96 × 2.62	<b>8207-1/2</b>	<b>8207SS1/2</b>
3/4	<b>ED26X1.5X</b>	<b>ED26X1.5VITX</b>	<b>2-119-N552-9</b>	<b>2-119-V894-9</b>	23.47 × 2.62	<b>8207-3/4</b>	<b>8207SS3/4</b>
1	<b>ED33X2X</b>	<b>ED33X2VITX</b>	<b>2-217-N552-9</b>	<b>2-217-V894-9</b>	29.74 × 3.53	<b>8207-1</b>	<b>8207SS1A</b>
1 1/4	<b>ED42X2X</b>	<b>ED42X2VITX</b>	<b>2-222-N552-9</b>	<b>2-222-V894-9</b>	37.69 × 3.53	<b>8207-1-1/4</b>	<b>8207SS1 1/4</b>
1 1/2	<b>ED48X2X</b>	<b>ED48X2VITX</b>	<b>2-224-N552-9</b>	<b>2-224-V894-9</b>	44.04 × 3.53	<b>8207-1-1/2</b>	<b>8207SS1 1/2</b>

z. B. PTR44M / RI-ED / F4OHG5 etc.

\*O-Ringe sind immer mit entsprechendem Kammerring zu verwenden

### Met. Einschraubzapfen – ISO 9974

Met. Gewinde	ED-Dichtring Bestellzeichen		O-Ring Bestellzeichen*		O-Ring ID × Schnurstärke (mm)	Kammerring Bestellzeichen Stahl	Kammerring Bestellzeichen Edelstahl
	NBR	FKM	NBR	FKM			
M 10×1.0	<b>ED10X1X</b>	<b>ED10X1VITX</b>	<b>6-074-N552-9</b>	<b>6-074-V894-9</b>	8.00 × 1.50	<b>M10RR</b>	<b>RRM10X1SS</b>
M 12×1.5	<b>ED12X1.5X</b>	<b>ED12x1.5VITX</b>	<b>2-012-N552-9</b>	<b>2-012-V894-9</b>	9.25 × 1.78	<b>M12RR</b>	<b>RRM12X1.5SS</b>
M 14×1.5	<b>ED14X1.5X</b>	<b>ED14X1.5VITX</b>	<b>2-013-N552-9</b>	<b>2-013-V894-9</b>	10.82 × 1.78	<b>M14RR</b>	<b>RRM14X1.5SS</b>
M 16×1.5	<b>ED16X1.5X</b>	<b>ED16X1.5VITX</b>	<b>3-907-N552-9</b>	<b>3-907-V894-9</b>	13.46 × 2.08	<b>M16RR</b>	<b>RRM16X1.5SS</b>
M 18×1.5	<b>ED18X1.5X</b>	<b>ED18X1.5VITX</b>	<b>2-114-N552-9</b>	<b>2-114-V894-9</b>	15.54 × 2.62	<b>M18RR</b>	<b>RRM18X1.5SS</b>
M 22×2.0	<b>ED22X1.5X</b>	<b>ED22X1.5VITX</b>	<b>2-018-N552-9</b>	<b>2-018-V894-9</b>	18.77 × 1.78	<b>M22RR</b>	<b>RRM22X1.5SS</b>
M 27×2.0	<b>ED26X1.5X**</b>	<b>ED26X1.5VITX</b>	<b>2-119-N552-9</b>	<b>2-119-V894-9</b>	23.47 × 2.62	<b>M27RR</b>	<b>RRM27X2SS</b>
M 33×2.0	<b>ED33X2X</b>	<b>ED33X2VITX</b>	<b>2-122-N552-9</b>	<b>2-122-V894-9</b>	28.24 × 2.62	<b>M33RR</b>	<b>RRM33X2SS</b>
M 42×2.0	<b>ED42X2X</b>	<b>ED42X2VITX</b>	<b>2-128-N552-9</b>	<b>2-128-V894-9</b>	37.77 × 2.62	<b>M42RR</b>	<b>RRM42X2SS</b>
M 48×2.0	<b>ED48X2X</b>	<b>ED48X2VITX</b>	<b>2-132-N552-9</b>	<b>2-132-V894-9</b>	44.12 × 2.62	<b>M48RR</b>	<b>RRM48X2SS</b>

z. B. F8OHG5 / VSTI MED etc.

\*O-Ringe sind immer mit entsprechendem Kammerring zu verwenden

\*\*gleicher Dichtring für M 26×1,5 und M 27×2,0

### UN / UNF Einschraubzapfen – ISO 11926

UN / UNF Gewinde	Größe	O-Ring Bestellzeichen		O-Ring ID × Schnurstärke (mm)
		NBR	FKM	
5/16-24	2	<b>3-902-N552-9</b>	<b>3-902-V894-9</b>	6.07 × 1.63
3/8-24	3	<b>3-903-N552-9</b>	<b>3-903-V894-9</b>	7.65 × 1.63
7/16-20	4	<b>3-904-N552-9</b>	<b>3-904-V894-9</b>	8.92 × 1.83
1/2-20	5	<b>3-905-N552-9</b>	<b>3-905-V894-9</b>	10.52 × 1.83
9/16-18	6	<b>3-906-N552-9</b>	<b>3-906-V894-9</b>	11.89 × 1.98
3/4-16	8	<b>3-908-N552-9</b>	<b>3-908-V894-9</b>	16.36 × 2.21
7/8-14	10	<b>3-910-N552-9</b>	<b>3-910-V894-9</b>	19.18 × 2.46
1 1/16-12	12	<b>3-912-N552-9</b>	<b>3-912-V894-9</b>	23.47 × 2.95
1 3/16-12	14	<b>3-914-N552-9</b>	<b>3-914-V894-9</b>	26.59 × 2.95
1 5/16-12	16	<b>3-916-N552-9</b>	<b>3-916-V894-9</b>	29.74 × 2.95
1 5/8-12	20	<b>3-920-N552-9</b>	<b>3-920-V894-9</b>	37.47 × 3.00
1 7/8-12	24	<b>3-924-N552-9</b>	<b>3-924-V894-9</b>	43.69 × 3.00
2 1/2-12	32	<b>3-932-N552-9</b>	<b>3-932-V894-9</b>	59.36 × 3.00

z. B. F5OG / P5ON / F5OHAO etc.

### Met. Einschraubzapfen – ISO 6149

Met. Gewinde	O-Ring Bestellzeichen		O-Ring ID × Schnurstärke (mm)
	NBR	FKM	
M 10×1.0	<b>6-345-N552-9</b>	<b>6-345-V894-9</b>	8.20 × 1.50
M 12×1.5	<b>6-346-N552-9</b>	<b>6-346-V894-9</b>	9.40 × 2.10
M 14×1.5	<b>6-347-N552-9</b>	<b>6-347-V894-9</b>	11.40 × 2.10
M 16×1.5	<b>6-348-N552-9</b>	<b>6-348-V894-9</b>	13.40 × 2.10
M 18×1.5	<b>6-349-N552-9</b>	<b>6-349-V894-9</b>	15.40 × 2.10
M 22×1.5	<b>6-350-N552-9</b>	<b>6-350-V894-9</b>	19.40 × 2.10
M 27×2.0	<b>6-351-N552-9</b>	<b>6-351-V894-9</b>	23.70 × 2.80
M 33×2.0	<b>6-352-N552-9</b>	<b>6-352-V894-9</b>	29.70 × 2.80
M 42×2.0	<b>6-353-N552-9</b>	<b>6-353-V894-9</b>	38.70 × 2.80
M 48×2.0	<b>6-354-N552-9</b>	<b>6-354-V894-9</b>	46.70 × 2.80

z. B. VSTI-OR etc.

Andere Dichtungswerkstoffe auf Anfrage erhältlich