



Metrulok Messingverschraubung für Kupfer- / Kunststoffrohre

Katalog 4324 (Ausgabe 2002)



KATALOG

Vertrieb

Frau Krauspe Tel.: 03525 680110
Frau Göhler Tel.: 03525 680111

krauspe@haupt-hydraulik.de
goehler@haupt-hydraulik.de







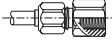


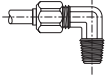
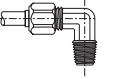
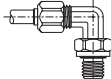
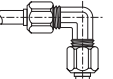
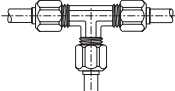
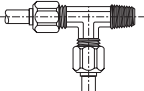
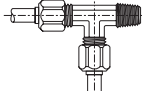
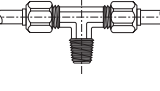
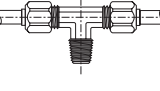
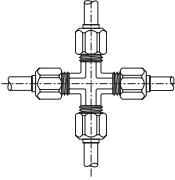
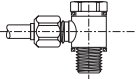
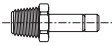
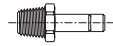
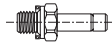

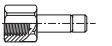






Technischer Außendienst

Herr Burkhardt Tel.: 03525 680112

burkhardt@haupt-hydraulik.de

Metrulok Verschraubungen

Inhalt

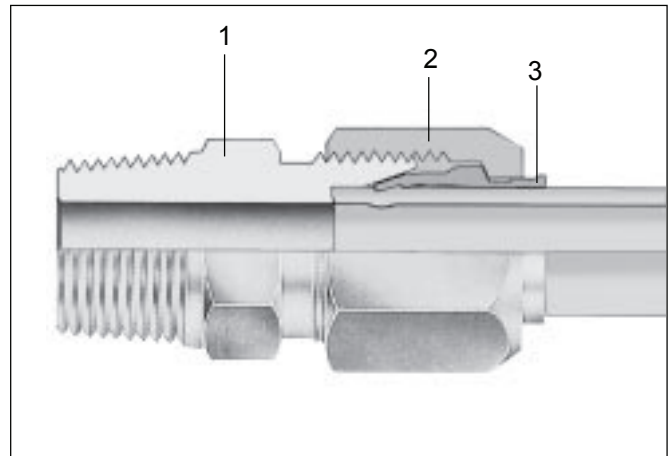
Gerade Verschraubungen						
	Gerade Einschraubverschraubung NPT-Gewinde FBM - Seite G 6	Gerade Einschraubverschraubung R-Gewinde F3BM - Seite G 6	Gerade Einschraubverschraubung R-Gewinde F4BM - Seite G 6	Gerade Einschraubverschraubung Metrisch F8BM - Seite G 7	Gerade verschraubung HBM - Seite G 7	Aufschraubverschraubung NPT Gewinde GBM - Seite G 7
						
	Aufschraubverschraubung G-Gewinde G4BM - Seite G 8					
Schottverschraubungen						
	Schottverschraubung WBM - Seite G 8	Schottverschraubung Kombination : Prestolok/Metrulok WBMPB - Seite G 8				
Winkelverschraubungen						
	Winkeleinschraubverschraubung - NPT Gewinde CBM - Seite G 9	Winkeleinschraubverschraubung R-Gewinde C3BM - Seite G 9	Winkeleinschraubverschraubung (einstellbar) metrisch C8BM - Seite G 9	Winkelverschraubung - EBM - Seite G 10		
T-Verschraubungen						
	T-Verschraubung JBM - Seite G 10	L-Einschraubverschraubung NPT Gewinde RBM - Seite G 10	L-Einschraubverschraubung R-Gewinde R3BM - Seite G 11	T-Einschraubverschraubung NPT Gewinde SBM - Seite G 11	T-Einschraubverschraubung R-Gewinde S3BM - Seite G 11	
Kreuzverschraubung						
	Kreuzverschraubung KBM - Seite G 12					
Schwenkverschraubung						
	Schwenkverschraubung (einfach) Hohlschraube mit G-Gewinde COR4BM - Seite G 12					
Rohrstutzen						
	Einschraubstutzen NPT Gewinde T2HF - Seite G 12	Einschraubstutzen R-Gewinde T23HF - Seite G 13	Einschraubstutzen Metrisch T28HF - Seite G 13	Aufschraubstutzen NPT Gewinde T2HG - Seite G 13	Aufschraubstutzen G-Gewinde T24HG - Seite G 14	
Zubehör für Metrulok						
	Überwurfmutter BM - Seite G 14	Überwurfmutter-Schneidring-Einheit BTM - Seite G 14	Verschlußstutzen FNM - Seite G 14	Rohrverschluß PNM - Seite. G 15	Schneidring TM - Seite G 15	Reduziereinsatz TRBM - Seite G 15

Allgemeines

Die einteilige Schneidringverschraubung Metrulok ist für Kupfer- und Kunststoffrohre geeignet.

Der Schneidring wird unverlierbar in der Überwurfmutter gehalten.

Das Rohr wird bis zum Anschlag in die Verschraubung eingeschoben und die Überwurfmutter angezogen.



Technische Daten

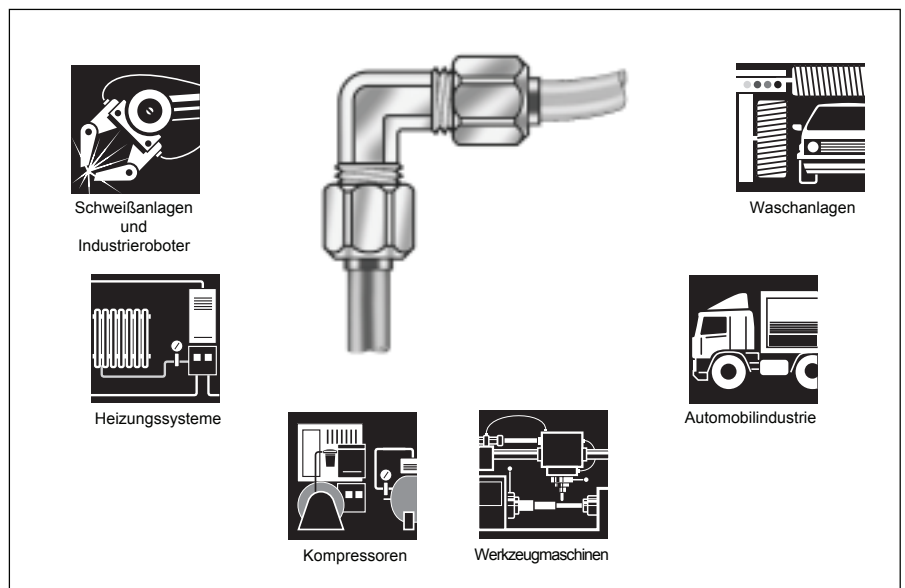
Material			Betriebs- temperatur	Betriebsdruck abhängig vom Rohraußendurchmesser * (gültig für eine Rohrwandstärke von 1 mm)							
1	2	3		Rohraußen- durchmesser mm	4	6	8	10	12	14	16 bis 22
Einschraubstutzen	Mutter	Schneidring	- 60 °C bis + 190 °C	MPa	18	18	13	11	9	7,5	6
Messing	Messing	Messing									

* Die angegebenen Betriebsdrücke gelten für Kupferrohr. Für Polyamid- und Polyurethanrohr gelten die Betriebsdrücke wie in dem Kapitel für Kunststoffrohre angegeben.

Anwendungen

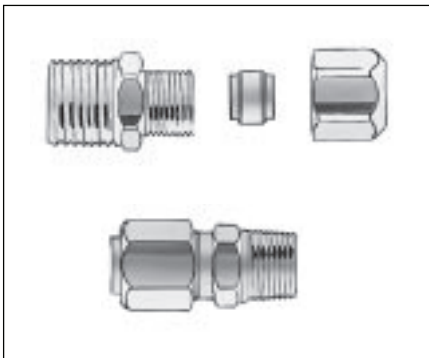
Bedingt durch ihren technischen Aufbau können Metrulok Verschraubungen mit einer Vielzahl von Rohrmaterialien und für die unterschiedlichsten Fluide eingesetzt werden.

Die rein metallisch dichtende Metrulok Verschraubung ist in einem sehr weiten Temperaturbereich und unter erschwerten Schwingungsbelastungen einsetzbar.



Metrulok Verschraubungen

Vorteile

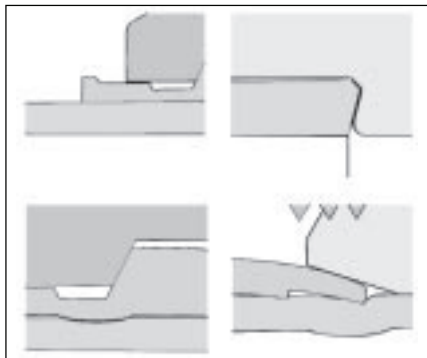


Montagefertige Verschraubung

- Verkürzte Montagezeit.
- Metrulok ist sofort einsatzbereit.
- Schneidring unverlierbar in der Überwurfmutter.
- Vereinfachte Lagerhaltung.

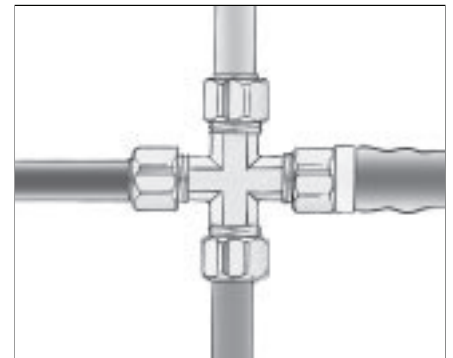
Sicherheit

- Der Schneidring ragt aus der Überwurfmutter, so daß eine Montagekontrolle schnell möglich ist.



Ausgezeichnete Schwingungsfestigkeit

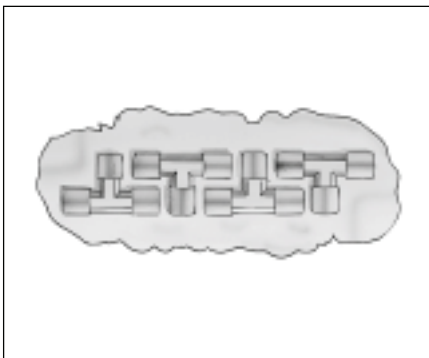
- Schwingungen werden durch die Stützwirkung des überstehenden Schneidringendes abgefangen.
- Das Rohrende wird im Konussitz des Verschraubungskörpers abgestützt.
- Die doppelte Abstützung verringert die Belastung in der Halte- und Dichtzone.



Eine Vielzahl von Rohren verwendbar

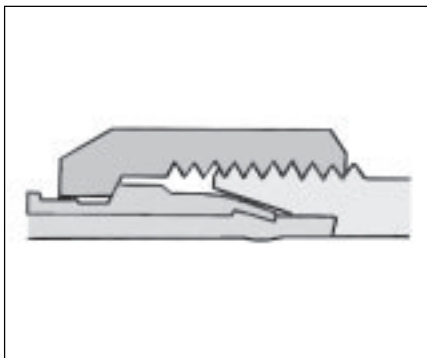
Metrulok Verschraubungen können mit Kupferrohr nach Din 1786, NF AS1-120, BS 2871 Art. 2 und den meisten Kunststoffrohren (Polyamid, Polyurethan, Polyethylen, Teflon®,...) verwendet werden.

Zur Verwendung von Parker Push-Lok Schläuchen mit Metrulok Verschraubungen sind die Push-Lok Verschraubungen der Baureihe FF geeignet. (Siehe Push-Lok Steckschlauch und Armaturen Kapitel, N).



Geschmiedete Rohlinge

- Beste Materialeigenschaften durch geschmiedete Rohlinge.
- Metrulok Verschraubungen sind besonders maßhaltig.
 - hohe Materialfestigkeit durch den Schmiedeprozess.



Ausgezeichnete Abdichtung und Haltewirkung

- Durch das Anziehen der Überwurfmutter wird der Schneidring in den Konus des Verschraubungskörpers geschoben und schneidet dadurch in das Rohr ein.
- Für Anwendungen in Verbindung mit flexiblen Polyurethan- oder Polyäthylenrohren wird der Einsatz von Stützhülsen empfohlen.

Metrulok Verschraubungen

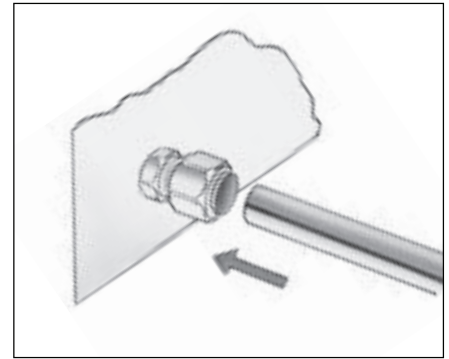
Montage und Demontage



Rohr rechtwinklig abschneiden



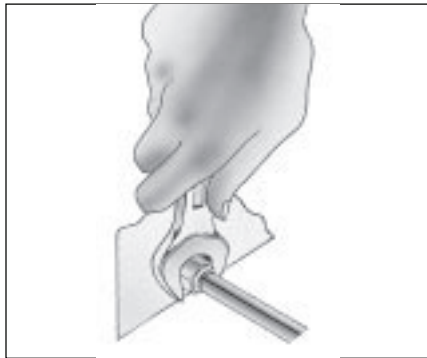
Entgraten des Kupferrohres



Rohrende bis zum Anschlag in die Verschraubung einschieben



Überwurfmutter handfest anziehen

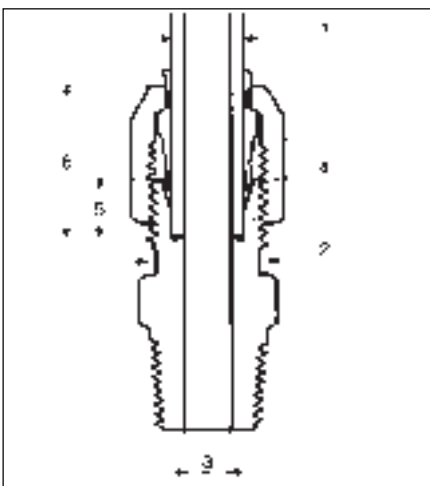


Überwurfmutter mit dem Schraubenschlüssel festziehen (je nach Größe 1 bzw. 1 1/2 Umdrehungen bei Neumontage).

Demontage - Wiedermontage

Metraulok Verschraubungen können bis zu 15 mal wiederverwendet werden. Überwurfmutter handfest anziehen, dann mit dem Schraubenschlüssel 1 bis 1 1/2 Umdrehungen nachziehen (s. Tabelle unten)

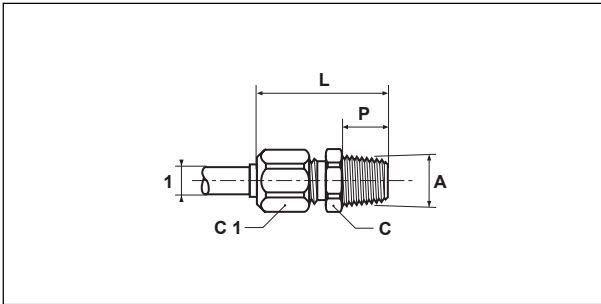
Allgemeine Abmessungen



1 Rohr AD mm	2 Gewinde	3 Bohrungs- Ø mm	4 SW Mutter	5 Einsteck- tiefe mm	6 Einspannlänge des Rohres mm	Schlüssel- umdrehungen bei Neu- montagen
4	M8x1	2	10	4	12	1,1/2
6	M10x1	4	12	5	13	1,1/2
8	M12x1	6	14	6	14	1,1/2
10	M14x1	8	17	6	14	1,1/2
12	M16x1	10	19	7	15	1,1/2
14	M18x1	12	22	8	16	1,1/2
16	M22x1,5	14	27	8	16	1
18	M24x1,5	16	30	9	21	1
20	M26x1,5	18	32	9	21	1
22	M28x1,5	20	36	10	22	1

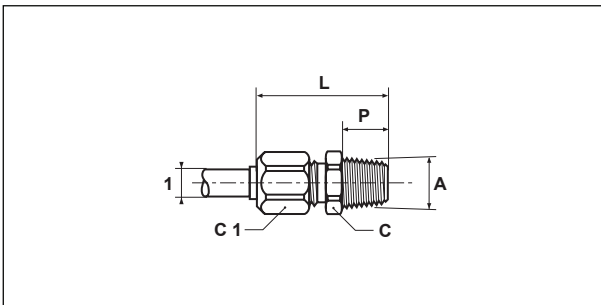
Metrulok Verschraubungen

FBM - Gerade Einschraubverschraubung NPT Gewinde



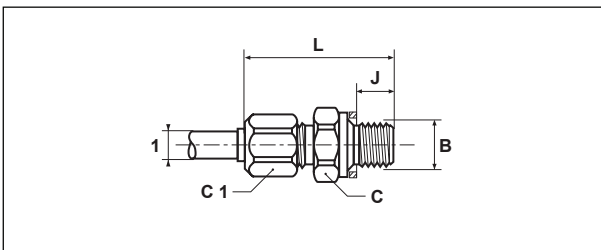
1	A	Bestellnummer	C	C1	L	P	Gewicht g
4	1/16	FBMB4-1/16	8	10	26	8	11
4	1/8	FBMB4-1/8	11	10	27	8	15
6	1/8	FBMB6-1/8	11	12	28	8	17
6	1/4	FBMB6-1/4	14	12	32	12	28
8	1/8	FBMB8-1/8	12	14	29	8	21
8	1/4	FBMB8-1/4	14	14	33	12	30
10	1/4	FBMB10-1/4	14	17	33	12	30
10	3/8	FBMB10-3/8	19	17	34	12	45
12	3/8	FBMB12-3/8	19	19	35	12	45
12	1/2	FBMB12-1/2	22	19	40	16	61
14	3/8	FBMB14-3/8	19	22	36	12	53
14	1/2	FBMB14-1/2	22	22	41	16	76
16	1/2	FBMB16-1/2	22	27	40	16	55
18	1/2	FBMB18-1/2	24	30	46	16	135
20	3/4	FBMB20-3/4	27	32	47	18	154
22	3/4	FBMB22-3/4	30	36	49	18	147

F3BM - Gerade Einschraubverschraubung BSPT-Gewinde



1	A	Bestellnummer	C	C1	L	P	Gewicht g
4	1/8	F3BMB4-1/8	10	10	24,0	6,5	1
6	1/8	F3BMB6-1/8	11	12	26,0	6,5	17
6	1/4	F3BMB6-1/4	14	12	29,5	10,0	26
8	1/8	F3BMB8-1/8	12	14	27,5	6,5	17
8	1/4	F3BMB8-1/4	14	14	30,5	10,0	29
10	1/4	F3BMB10-1/4	14	17	30,5	10,0	29
10	3/8	F3BMB10-3/8	17	17	31,0	10,0	41
12	3/8	F3BMB12-3/8	17	19	32,4	10,0	41
12	1/2	F3BMB12-1/2	22	19	35,5	12,5	68
14	3/8	F3BMB14-3/8	19	22	33,2	10,0	51
14	1/2	F3BMB14-1/2	22	22	36,2	12,5	73
16	3/8	F3BMB16-3/8	22	27	34,2	10,0	73
16	1/2	F3BMB16-1/2	22	27	36,4	12,5	81
18	1/2	F3BMB18-1/2	24	30	42,3	12,5	132
20	3/4	F3BMB20-3/4	27	32	43,0	14,0	144
22	3/4	F3BMB22-3/4	30	36	45,0	14,0	142

F4BM - Gerade Einschraubverschraubung BSPP-Gewinde



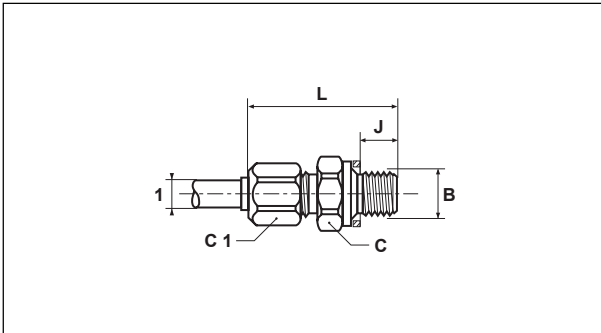
1	B	Bestellnummer	C	C1	J	L	Gewicht g
4	1/8	F4BMB4-1/8	14	10	8	29	20
6	1/8	F4BMB6-1/8	14	12	8	30	29
6	1/4	F4BMB6-1/4	19	12	9	32	39
8	1/4	F4BMB8-1/4	19	14	9	33	41
10	1/4	F4BMB10-1/4	19	17	9	33	45

Diese Verschraubungen werden mit Kupferdichtung geliefert.

Alle in der jeweils gültigen Preisliste 0093-D fettgedruckten Teile sind ab Lager lieferbar.
Technische Änderungen sind vorbehalten.

Metrulok Verschraubungen

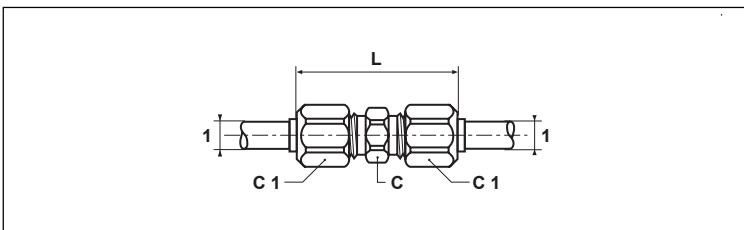
F8BM - Gerade Einschraubverschraubung Metr. - Gewinde



1	B	Bestellnummer	C	C1	J	L	Gewicht g
4	M5x0,8	F8BMB4M5	8	10	5	24	10
12	M16x1,5	F8BMB12M16	22	19	11	37	60
12	M22x1,5	F8BMB12M22	27	19	12	40	98
14	M16x1,5	F8BMB14M16	22	22	11	38	68
14	M22x1,5	F8BMB14M22	27	22	12	41	102
16	M16x1,5	F8BMB16M16	22	27	11	37	84
16	M22x1,5	F8BMB16M22	27	27	12	40	112

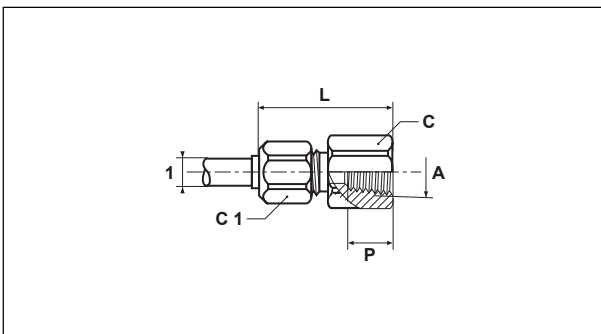
Diese Verschraubungen werden mit Kupferdichtung geliefert.

HBM - Gerade Verschraubung



1	Bestellnummer	C	C1	L	Gewicht g
4	HBMB4	8	10	31	15
6	HBMB6	10	12	34	22
8	HBMB8	12	14	37	31
10	HBMB10	14	17	37	40
12	HBMB12	17	19	39	50
14	HBMB14	19	22	41	74
16	HBMB16	22	27	41	109
18	HBMB18	24	30	51	202
20	HBMB20	27	32	51	202
22	HBMB22	30	36	54	182

GBM - Aufschraubverschraubung NPT Gewinde

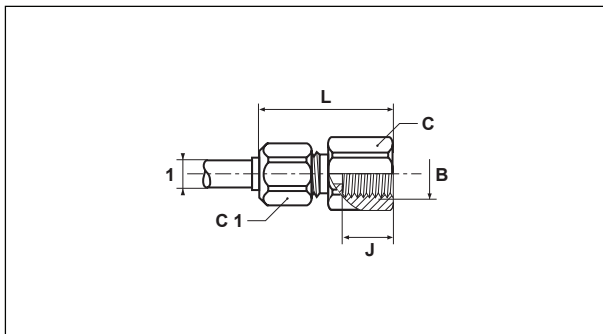


1	A	Bestellnummer	C	C1	L	P	Gewicht g
6	1/8	GBMB6-1/8	14	12	29	10	23
6	1/4	GBMB6-1/4	19	12	32	13	38
8	1/8	GBMB8-1/8	14	14	30	10	27
8	1/4	GBMB8-1/4	19	14	33	13	44
10	1/4	GBMB10-1/4	19	17	33	13	44
10	3/8	GBMB10-3/8	22	17	35	15	58
12	3/8	GBMB12-3/8	22	19	36	15	60
12	1/2	GBMB12-1/2	27	19	38	16	84
14	3/8	GBMB14-3/8	22	22	37	15	71
14	1/2	GBMB14-1/2	27	22	39	16	97
16	1/2	GBMB16-1/2	27	27	39	16	110

Alle in der jeweils gültigen Preisliste 0093-D fettgedruckten Teile sind ab Lager lieferbar.
Technische Änderungen sind vorbehalten.

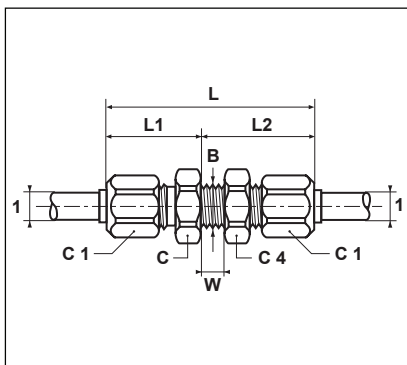
Metrulok Verschraubungen

G4BM - Aufschraubverschraubung BSP-Gewinde



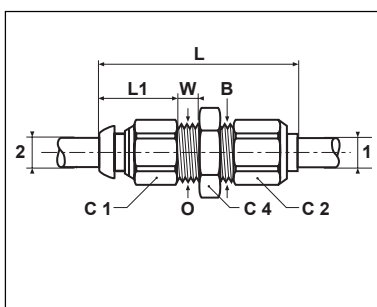
1	B	Bestellnummer	C	C1	J	L	Gewicht g
4	1/8	G4BMB4-1/8	14	10	8	26	19
6	1/8	G4BMB6-1/8	14	12	8	27	22
6	1/4	G4BMB6-1/4	19	12	10	29	35
8	1/8	G4BMB8-1/8	14	14	8	28	25
8	1/4	G4BMB8-1/4	19	14	10	30	39
10	1/4	G4BMB10-1/4	19	17	10	30	41
10	3/8	G4BMB10-3/8	22	17	12	32	52
12	3/8	G4BMB12-3/8	22	19	12	33	54
12	1/2	G4BMB12-1/2	27	19	14	36	82
14	3/8	G4BMB14-3/8	22	22	12	34	63
14	1/2	G4BMB14-1/2	27	22	14	37	92
16	1/2	G4BMB16-1/2	27	27	14	37	105
18	1/2	G4BMB18-1/2	27	30	14	41	148

WBM - Schottverschraubung



1	Bestellnummer	B	C	C1	C4	L	L1	L2	W max..	Gewicht g
4	WBMB4	M8x1	12	10	10	47	19	28	10	30
6	WBMB6	M10x1	14	12	12	49	20	29	10	36
8	WBMB8	M12x1	16	14	14	52	21	31	10	48
10	WBMB10	M14x1	19	17	17	53	22	31	10	65
12	WBMB12	M16x1	22	19	19	56	24	32	10	85
14	WBMB14	M18x1	24	22	22	60	26	34	10	112
16	WBMB16	M22x1,5	27	27	24	58	25	33	10	225
18	WBMB18	M24x1,5	30	30	27	70	31	39	10	275
20	WBMB20	M26x1,5	32	32	32	70	31	39	10	280
22	WBMB22	M28x1,5	36	36	36	74	33	41	10	262

WBM - Schottverschraubung



1	2	B	Bestellnummer	C1	C2	C4	L	L1	O	W max.	Gewicht g
4	4	M8x1	WBMPB4	10	10	12	34	15	8,5	5	22
6	6	M10x1	WBMPB6	12	10	12	37	16	10,5	5	22
8	8	M12x1	WBMPB8	14	14	16	39	17	12,5	5	29
10	10	M14x1	WBMPB10	17	17	19	45	20	14,5	5	50
12	12	M16x1	WBMPB12	22	19	22	49	21	16,5	5	85
14	14	M18x1	WBMPB14	24	22	22	52	23	18,5	7	112

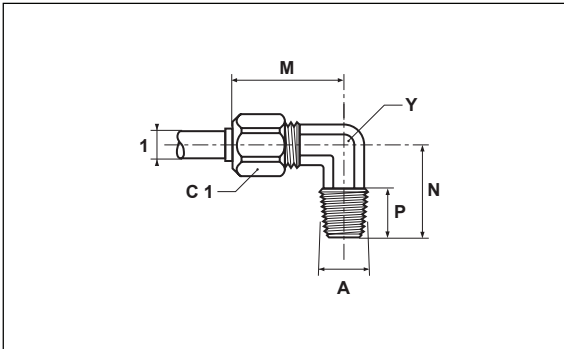
Diese Kombination von Prestolok und Metrulok erlaubt den Übergang Kupferrohre auf Kunststoffrohre.

Alle in der jeweils gültigen Preisliste 0093-D fettgedruckten Teile sind ab Lager lieferbar.

Technische Änderungen sind vorbehalten.

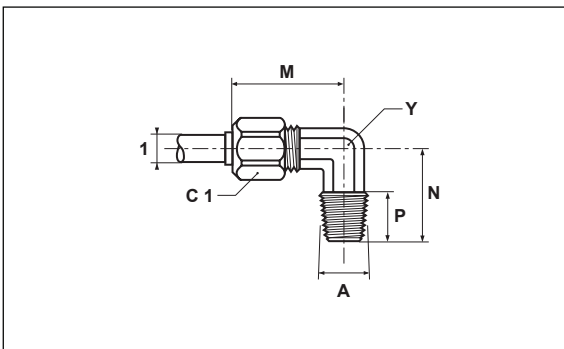
Metrulok Verschraubungen

CBM - Winkeleinschraubverschraubung NPT Gewinde



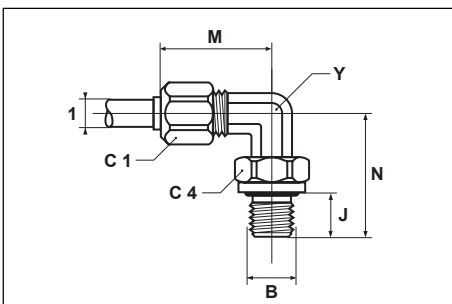
1	A	Bestellnummer	C1	M	N	P	Y	Gewicht g
4	1/8	CBMB4-1/8	10	22	17	8	7	17
6	1/8	CBMB6-1/8	12	24	18	8	8	22
6	1/4	CBMB6-1/4	12	24	22	12	8	30
8	1/8	CBMB8-1/8	14	26	19	8	10	28
8	1/4	CBMB8-1/4	14	26	23	12	10	36
10	1/4	CBMB10-1/4	17	27	24	12	12	49
10	3/8	CBMB10-3/8	17	28	25	12	12	55
12	3/8	CBMB12-3/8	19	32	27	12	14	51
12	1/2	CBMB12-1/2	19	32	31	16	14	70
14	3/8	CBMB14-3/8	22	32	26	12	16	87
14	1/2	CBMB14-1/2	22	33	31	16	16	94
16	1/2	CBMB16-1/2	27	35	34	16	16	111
18	1/2	CBMB18-1/2	30	41	35	16	20	163
20	3/4	CBMB20-3/4	32	45	40	18	24	215
22	3/4	CBMB22-3/4	36	46	40	18	24	191

C3BM - Winkeleinschraubverschraubung BSPT-Gewinde



1	A	Bestellnummer	C1	M	N	P	Y	Gewicht g.
4	1/8	C3BMB4-1/8	10	22	17,0	8,0	7	16
6	1/8	C3BMB6-1/8	12	24	17,0	6,5	8	21
6	1/4	C3BMB6-1/4	12	24	20,5	10,0	8	30
8	1/8	C3BMB8-1/8	14	26	18,0	6,5	10	28
8	1/4	C3BMB8-1/4	14	26	21,5	10,0	10	35
10	1/4	C3BMB10-1/4	17	27	22,5	10,0	12	49
10	3/8	C3BMB10-3/8	17	28	22,1	10,0	12	52
12	3/8	C3BMB12-3/8	19	32	25,1	10,0	14	51
12	1/2	C3BMB12-1/2	19	32	27,8	12,5	14	64
14	3/8	C3BMB14-3/8	22	32	24,1	10,0	16	67
14	1/2	C3BMB14-1/2	22	32	27,3	12,5	16	92
16	1/2	C3BMB16-1/2	27	35	30,8	12,5	18	108
18	1/2	C3BMB18-1/2	30	41	31,8	12,5	20	164
20	3/4	C3BMB20-3/4	32	45	36,5	14,0	24	205
22	3/4	C3BMB22-3/4	36	46	36,5	14,0	24	186

C8BM - Winkeleinschraubverschraubung (einstellbar) Metr. - Gewinde



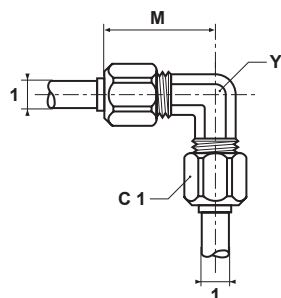
1	B	Bestellnummer	C1	C4	J	M	N	Y	Gewicht g
12	M16x1,5	C8BMB12M16	19	22	9	32	35	14	73
12	M22x1,5	C8BMB12M22	19	30	10	35	39	20	153
14	M16x1,5	C8BMB14M16	22	22	9	32	33	16	103
14	M22x1,5	C8BMB14M22	22	30	10	35	39	20	160
16	M16x1,5	C8BMB16M16	24	22	9	35	36	18	128
16	M22x1,5	C8BMB16M22	27	30	10	36	39	20	169

Diese Verschraubungen werden mit Nitril (NBR) Dichtungen geliefert. Betriebstemperatur -25 °C bis +100 °C.

Alle in der jeweils gültigen Preisliste 0093-D fettgedruckten Teile sind ab Lager lieferbar.
Technische Änderungen sind vorbehalten.

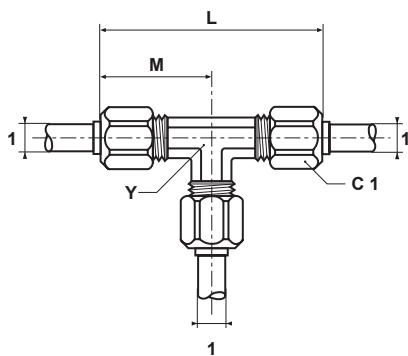
Metrulok Verschraubungen

EBM - Winkelverschraubung



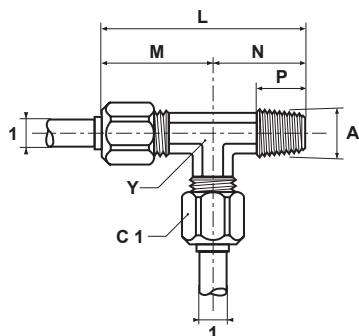
1	Bestellnummer	C1	M	Y	Gewicht g
4	EBMB4	10	22	7	20
6	EBMB6	12	24	8	28
8	EBMB8	14	26	10	39
10	EBMB10	17	27	12	60
12	EBMB12	19	32	14	60
14	EBMB14	22	32	16	87
16	EBMB16	27	35	18	195
18	EBMB18	30	41	20	230
20	EBMB20	32	45	24	270
22	EBMB22	36	46	24	222

JBM - T-Verschraubung



1	Bestellnummer	C1	L	M	Y	Gewicht g
4	JBMB4	10	47	23,5	7	33
6	JBMB6	12	48	24,0	8	40
8	JBMB8	14	52	26,0	10	54
10	JBMB10	17	54	27,0	12	69
12	JBMB12	19	63	31,5	14	93
14	JBMB14	22	63	31,5	16	128
16	JBMB16	27	69	34,5	18	180
18	JBMB18	30	82	41,0	20	336
20	JBMB20	32	89	44,5	24	379
22	JBMB22	36	91	45,5	24	309

RBM - L-Einschraubverschraubung NPT Gewinde

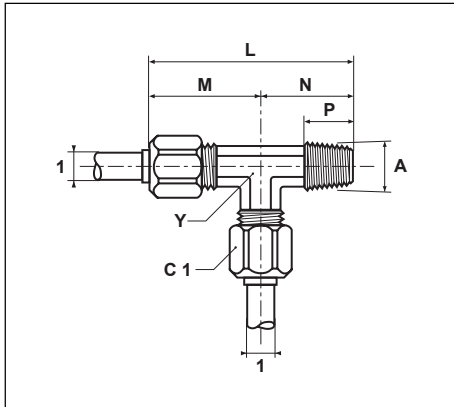


1	A	Bestellnummer	C1	L	M	N	P	Y	Gewicht g
6	1/8	RBMB6-1/8	12	42	24	18	8	8	33
6	1/4	RBMB6-1/4	12	48	25	23	12	10	31
8	1/8	RBMB8-1/8	14	45	26	19	8	10	23
8	1/4	RBMB8-1/4	14	49	26	23	12	10	32
10	1/4	RBMB10-1/4	17	51	27	24	12	12	97
10	3/8	RBMB10-3/8	17	52	28	24	12	12	39
12	3/8	RBMB12-3/8	19	59	32	27	12	14	51
12	1/2	RBMB12-1/2	19	63	32	31	16	14	71
14	3/8	RBMB14-3/8	22	60	33	28	12	16	60
14	1/2	RBMB14-1/2	22	64	33	31	16	16	76
16	1/2	RBMB16-1/2	27	69	35	34	16	18	83

Alle in der jeweils gültigen Preisliste 0093-D fettgedruckten Teile sind ab Lager lieferbar.
Technische Änderungen sind vorbehalten.

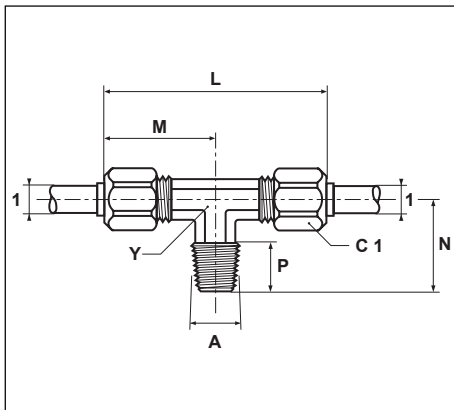
Metrulok Verschraubungen

R3BM - L-Einschraubverschraubung BSPT-Gewinde



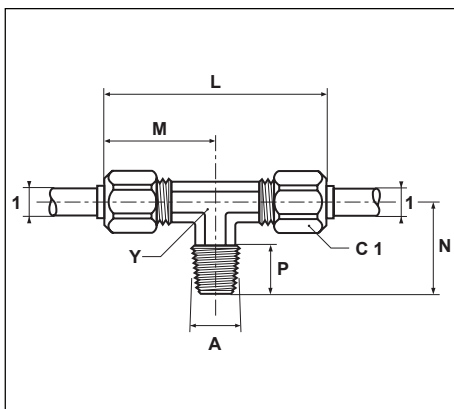
1	A	Bestellnummer	C1	L	M	N	P	Y	Gewicht g
6	1/8	R3BMB6-1/8	12	42	24	17,0	6,5	8	33
6	1/4	R3BMB6-1/4	12	48	25	20,5	10,0	10	45
8	1/8	R3BMB8-1/8	14	45	26	18,0	6,5	10	43
8	1/4	R3BMB8-1/4	14	49	26	21,5	10,0	10	52
10	1/4	R3BMB10-1/4	17	51	27	22,5	10,0	12	60
10	3/8	R3BMB10-3/8	17	52	28	22,1	10,0	12	65
12	3/8	R3BMB12-3/8	19	59	32	25,1	10,0	14	81
12	1/2	R3BMB12-1/2	19	63	32	27,8	12,5	14	101
14	3/8	R3BMB14-3/8	22	59	32	24,1	10,0	16	110
14	1/2	R3BMB14-1/2	22	63	33	27,3	12,5	16	126
16	1/2	R3BMB16-1/2	27	69	35	30,8	12,5	18	151

SBM - T-Einschraubverschraubung NPT Gewinde



1	A	Bestellnummer	C1	L	M	N	P	Y	Gewicht g
6	1/8	SBMB6-1/8	12	48	24,0	18	8	8	33
6	1/4	SBMB6-1/4	12	50	25,0	23	12	10	31
8	1/8	SBMB8-1/8	14	52	26,0	19	8	10	23
8	1/4	SBMB8-1/4	14	52	26,0	23	12	10	32
10	1/4	SBMB10-1/4	17	56	28,0	24	12	12	97
10	3/8	SBMB10-3/8	17	56	28,0	24	12	12	39
12	3/8	SBMB12-3/8	19	63	31,5	25	12	14	51
12	1/2	SBMB12-1/2	19	63	31,5	31	16	14	71
14	3/8	SBMB14-3/8	22	63	31,5	28	12	16	60
14	1/2	SBMB14-1/2	22	65	32,5	31	16	16	76
16	1/2	SBMB16-1/2	27	69	34,5	34	16	18	83

S3BM - T-Einschraubverschraubung BSPT-Gewinde

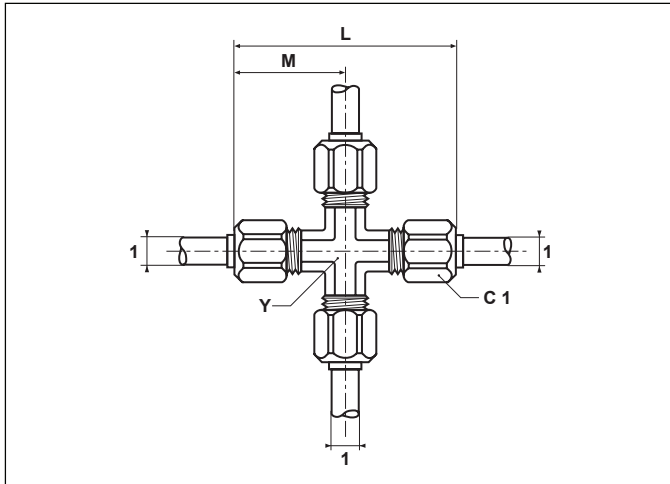


1	A	Bestellnummer	C1	L	M	N	P	Y	Gewicht g
6	1/8	S3BMB6-1/8	12	48	24,0	17,0	6,5	8	33
6	1/4	S3BMB6-1/4	12	49	24,5	20,5	10,0	10	44
8	1/8	S3BMB8-1/8	14	52	26,0	18,0	6,5	10	55
8	1/4	S3BMB8-1/4	14	52	26,0	21,5	10,0	10	50
10	1/4	S3BMB10-1/4	17	54	27,0	22,5	10,0	12	59
10	3/8	S3BMB10-3/8	17	56	28,0	22,1	10,0	12	65
12	3/8	S3BMB12-3/8	19	63	31,5	25,1	10,0	14	81
12	1/2	S3BMB12-1/2	19	63	31,5	27,8	12,5	14	91
14	3/8	S3BMB14-3/8	22	63	31,5	24,1	10,0	16	109
14	1/2	S3BMB14-1/2	22	65	32,5	27,3	12,5	16	123
16	1/2	S3BMB16-1/2	27	69	34,5	30,8	12,5	18	155

Alle in der jeweils gültigen Preisliste 0093-D fettgedruckten Teile sind ab Lager lieferbar.
Technische Änderungen sind vorbehalten.

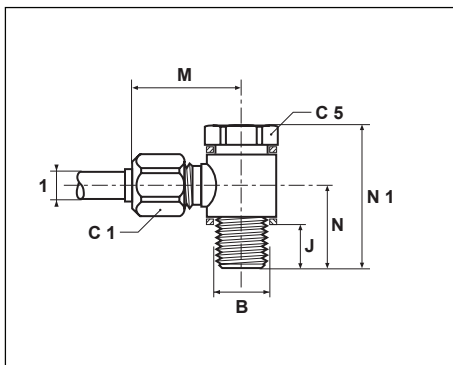
Metrulok Verschraubungen

KBM - Kreuzverschraubung



1	Bestellnummer	C1	L	M	Y	Gewicht g
6	KBMB6	12	48	24,0	8	50
8	KBMB8	14	52	26,0	10	69
10	KBMB10	17	54	27,0	12	93
12	KBMB12	19	63	31,5	14	122
14	KBMB14	22	65	32,5	16	184
16	KBMB16	27	69	34,5	18	236

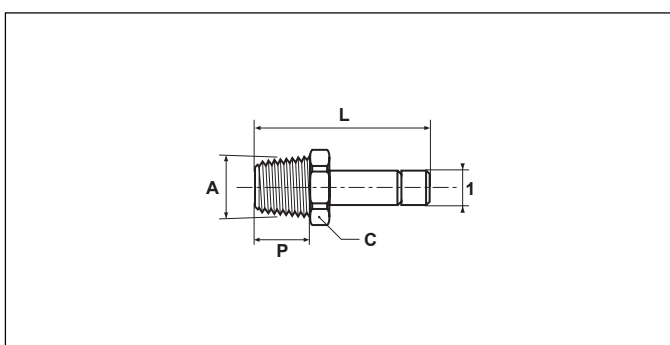
COR4BM - Schwenkverschraubung BSPG-Gewinde



1	B	Bestellnummer	C1	C5	J	M	N	N1	Gewicht g
4	1/8	COR4BMB4-1/8	10	14	6	23	15	27	45
6	1/4	COR4BMB6-1/4	12	19	9	26	18	29	67
8	1/4	COR4BMB8-1/4	14	19	9	27	20	35	83
14	1/2	COR4BMB14-1/2	22	27	12	34	27	48	220
16	1/2	COR4BMB16-1/2	27	27	12	33	27	48	316
18	1/2	COR4BMB18-1/2	30	27	12	38	29	54	303
20	3/4	COR4BMB20-3/4	32	32	14	41	33	60	449
22	3/4	COR4BMB22-3/4	36	32	14	43	38	70	519

Diese Teile werden mit zwei Kupferdichtungen geliefert.

T2HF - Einschraubstutzen NPT Gewinde



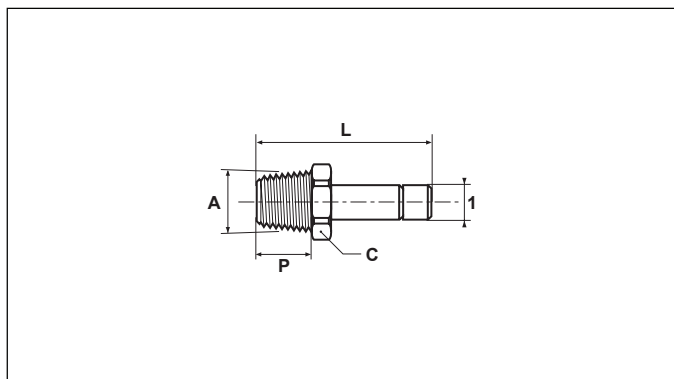
1	A	Bestellnummer	C	L	P	Gewicht g
6	1/8	T2HFB6-1/8	11	31	8	10
6	1/4	T2HFB6-1/4	14	36	12	21
8	1/8	T2HFB8-1/8	11	32	8	9
8	1/4	T2HFB8-1/4	14	36	12	19
10	1/4	T2HFB10-1/4	14	37	12	21
10	3/8	T2HFB10-3/8	19	38	12	35
12	3/8	T2HFB12-3/8	19	38	12	29
12	1/2	T2HFB12-1/2	22	43	16	55
14	3/8	T2HFB14-3/8	19	39	12	31
14	1/2	T2HFB14-1/2	22	44	16	50
16	1/2	T2HFB16-1/2	22	46	16	44
18	1/2	T2HFB18-1/2	22	50	16	55
20	3/4	T2HFB20-3/4	27	51	18	80
22	3/4	T2HFB22-3/4	27	54	18	85

Alle in der jeweils gültigen Preisliste 0093-D fettgedruckten Teile sind ab Lager lieferbar.

Technische Änderungen sind vorbehalten.

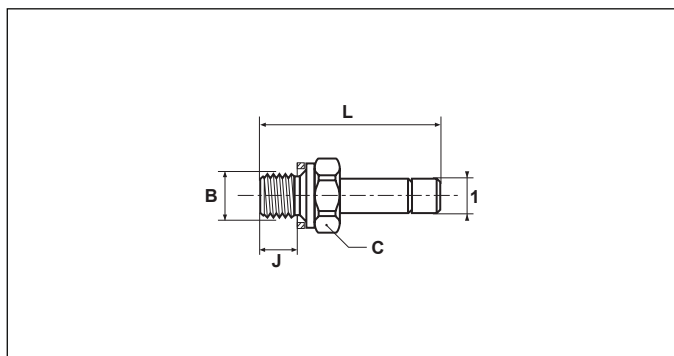
Metrulok Verschraubungen

T23HF - Einschraubstutzen BSPT-Gewinde



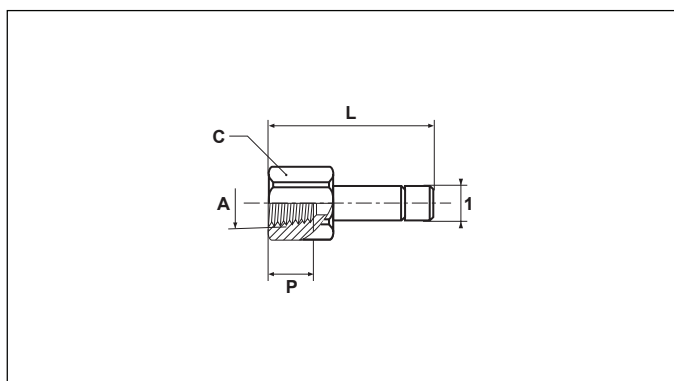
1	A	Bestellnummer	C	L	P	Gewicht g
6	1/8	T23HFB6-1/8	10	28,5	6,5	9
6	1/4	T23HFB6-1/4	14	32,5	10,0	20
8	1/8	T23HFB8-1/8	10	29,0	6,5	9
8	1/4	T23HFB8-1/4	14	33,0	10,0	17
10	1/4	T23HFB10-1/4	14	34,0	10,0	20
10	3/8	T23HFB10-3/8	17	34,1	10,0	30
12	3/8	T23HFB12-3/8	17	34,6	10,0	23
12	1/2	T23HFB12-1/2	22	35,1	12,5	49
14	3/8	T23HFB14-3/8	17	35,6	10,0	27
14	1/2	T23HFB14-1/2	22	40,1	12,5	45
16	1/2	T23HFB16-1/2	22	41,6	12,5	39
18	1/2	T23HFB18-1/2	22	45,6	12,5	52
20	3/4	T23HFB20-3/4	27	46,5	14,0	78
22	3/4	T23HFB22-3/4	27	49,0	14,0	83

T28HF - Einschraubstutzen Metr. - Gewinde



1	B	Bestellnummer	C	J	L	Gewicht g
12	M14x1,5	T28HFB12M14	19	10	39	31
12	M16x1,5	T28HFB12M16	22	11	40	41
12	M18x1,5	T28HFB12M18	24	11	40	89
12	M22x1,5	T28HFB12M22	27	12	43	113
14	M16x1,5	T28HFB14M16	22	11	41	42
14	M22x1,5	T28HFB14M22	27	12	44	115
16	M16x1,5	T28HFB16M16	22	11	43	75
16	M18x1,5	T28HFB16M18	24	11	43	98
16	M22x1,5	T28HFB16M22	27	12	46	72

T2HG - Aufschraubstutzen NPT Gewinde



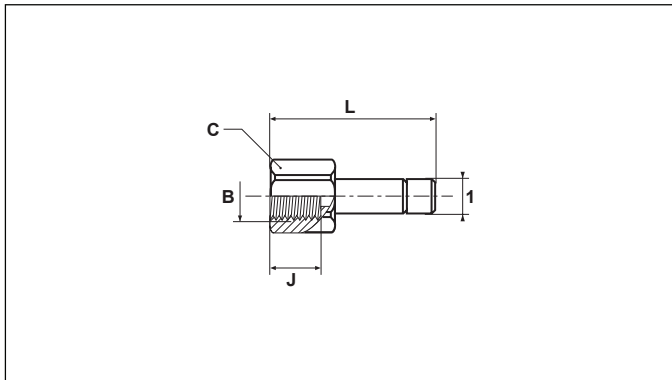
1	A	Bestellnummer	C	L	P	Gewicht g
6	1/8	T2HGB6-1/8	14	32	10	16
6	1/4	T2HGB6-1/4	19	35	13	33
8	1/8	T2HGB8-1/8	14	33	10	16
8	1/4	T2HGB8-1/4	19	36	13	34
10	1/4	T2HGB10-1/4	19	37	13	36
10	1/2	T2HGB10-1/2	27	41	16	60
10	3/8	T2HGB10-3/8	22	39	15	47
12	3/8	T2HGB12-3/8	22	39	15	45
12	1/2	T2HGB12-1/2	27	41	16	71
14	3/8	T2HGB14-3/8	22	40	15	44
14	1/2	T2HGB14-1/2	27	42	16	71
16	1/2	T2HGB16-1/2	27	44	16	73
18	1/2	T2HGB18-1/2	27	48	16	72
20	3/4	T2HGB20-3/4	32	49	18	107
22	3/4	T2HGB22-3/4	32	51	18	98

Alle in der jeweils gültigen Preisliste 0093-D fettgedruckten Teile sind ab Lager lieferbar.

Technische Änderungen sind vorbehalten.

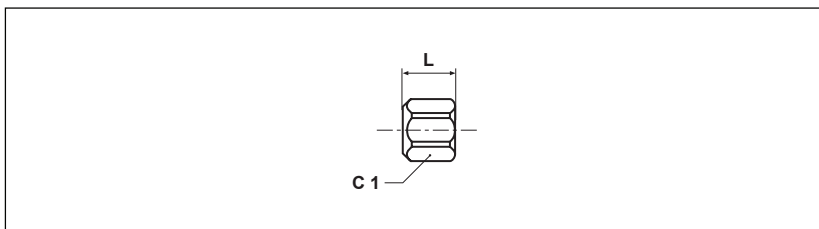
Metrulok Verschraubungen

T24HG - Aufschraubstutzen BSPG-Gewinde



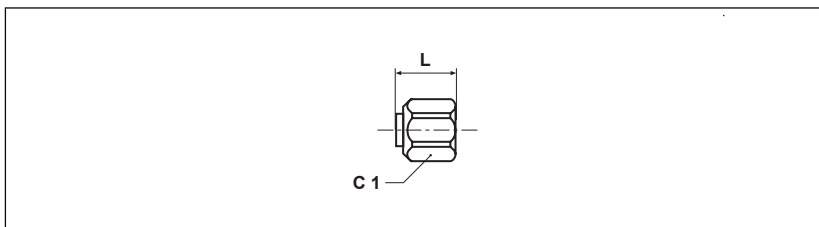
1	B	Bestellnummer	C	J	L	Gewicht g
6	1/8	T24HGB6-1/8	14	8	30	16
6	1/4	T24HGB6-1/4	19	10	32	28
8	1/8	T24HGB8-1/8	14	8	31	15
8	1/4	T24HGB8-1/4	19	10	33	28
10	1/4	T24HGB10-1/4	19	10	34	32
10	3/8	T24HGB10-3/8	22	12	36	40
12	3/8	T24HGB12-3/8	22	12	36	38
12	1/2	T24HGB12-1/2	27	14	40	68
14	3/8	T24HGB14-3/8	22	12	37	39
14	1/2	T24HGB14-1/2	27	14	41	80
16	1/2	T24HGB16-1/2	27	14	42	67
18	1/2	T24HGB18-1/2	27	14	46	79
20	3/4	T24HGB20-3/4	32	16	47	95
22	3/4	T24HGB22-3/4	32	16	49	106

BM - Überwurfmutter



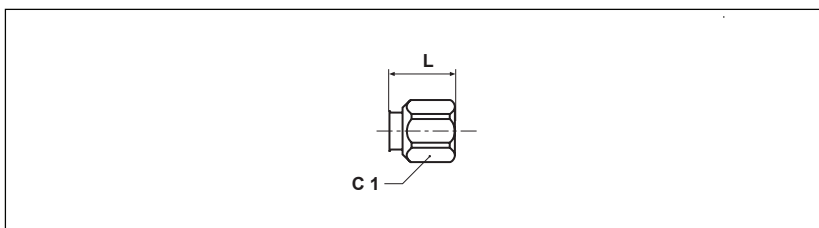
Rohr Ø	Bestellnummer	C1	L	Gewicht g
4	BMB4	10	11	4
6	BMB6	12	12	6
8	BMB8	14	13	8
10	BMB10	17	13	11
12	BMB12	19	14	13
14	BMB14	22	15	22
16	BMB16	27	15	31
18	BMB18	30	19	70
20	BMB20	32	19	65
22	BMB22	36	20	46

BTM - Funktionsmutter



Rohr Ø	Bestellnummer	C1	L	Gewicht g
4	BTMB4	10	12	5
6	BTMB6	12	13	7
8	BTMB8	14	14	10
10	BTMB10	17	14	13
12	BTMB12	19	15	15
14	BTMB14	22	16	25
16	BTMB16	27	16	34
18	BTMB18	30	21	77
20	BTMB20	32	21	73
22	BTMB22	36	22	55

FNM - Verschlussbutzen

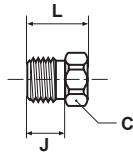


Rohr Ø	Bestellnummer	C1	L	Gewicht g
4	FNMB4	10	12	6
6	FNMB6	12	13	9
8	FNMB8	14	14	13
10	FNMB10	17	14	17
12	FNMB12	19	15	21
14	FNMB14	22	16	34
16	FNMB16	27	16	82
18	FNMB18	30	21	96
20	FNMB20	32	21	94
22	FNMB22	36	22	85

Alle in der jeweils gültigen Preisliste 0093-D fettgedruckten Teile sind ab Lager lieferbar. Technische Änderungen sind vorbehalten.

Metrulok Verschraubungen

PNM - Rohrverschluss



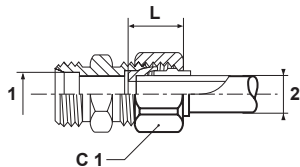
Rohr Ø	Bestellnummer	C	J	L	Gewicht g
4	PNMB4	8	7	11	4
6	PNMB6	10	8	13	6
8	PNMB8	12	9	15	9
10	PNMB10	14	9	15	11
12	PNMB12	17	10	16	16
14	PNMB14	19	11	17	20
16	PNMB16	22	11	18	32
18	PNMB18	24	12	20	44
20	PNMB20	27	12	20	50
22	PNMB22	30	13	22	69

TM - Schneidring



Rohr Ø	Bestellnummer	L	Gewicht g
4	TMB4A	10	1
6	TMB6A	10	1
8	TMB8A	10	2
10	TMB10A	10	2
12	TMB12A	10	2
14	TMB14A	10	3
16	TMB16A	10	3
18	TMB18A	14	7
20	TMB20A	14	8
22	TMB22A	14	9

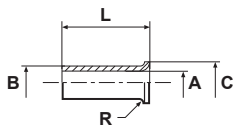
TRBM - Reduzierung



1	2	Bestellnummer	C1	L	Gewicht g
6	4	TRBMB6-4	12	14	9
8	4	TRBMB8-4	14	15	13
8	6	TRBMB8-6	14	15	11
10	6	TRBMB10-6	17	16	20
10	8	TRBMB10-8	17	16	19
12	8	TRBMB12-8	19	16	25
12	10	TRBMB12-10	19	16	22
14	10	TRBMB14-10	22	18	35
14	12	TRBMB14-12	22	18	32
16	12	TRBMB16-12	27	19	36
16	14	TRBMB16-14	27	19	33
18	14	TRBMB18-14	30	21	48
20	16	TRBMB20-16	32	21	57
22	18	TRBMB22-18	36	21	84

Diese Verschraubungen bestehen aus einem Reduzierkegel und einer speziellen Überwurfmutter mit Ring.

T23U - Stützhülse



Rohr Ø	Bestellnummer	A	B	C	L ±0.50	R Maxi	Gewicht g
4/6	T23UB4	3,2	4,0	5,0	10	0,6	1
6/8	T23UB6	4,8	6,0	7,9	15	0,6	1
8/10	T23UB8	7,0	8,0	10,0	15	1,0	2
10/12	T23UB10	9,0	10,0	12,0	15	1,0	2
12/14	T23UB12	11,0	12,0	14,8	15	1,0	4

Stützhülsen werden bei der Verwendung von sehr flexiblen oder dünnwandigen Kunststoffrohren empfohlen. Die Stützhülse hält das Rohr beim Festziehen. Wir liefern Stützhülsen für verschiedene Rohrdurchmesser (siehe Tabelle).