



Steffen Haupt
Moritzer Straße 35 01589 Riesa-Poppitz
Tel. 03525/ 68 01 - 0 Fax: 03525/ 6801 - 20
e-mail: info@haupt-hydraulik.de
Internet: www.haupt-hydraulik.com

Parker Pneumatic - Aktuatoren

OSP-P ORIGA System Plus – Pneumatische Linearantriebe

Katalog PDE2600TCDE - 2014



KATALOG

Vertrieb

Frau Krauspe Tel.: 03525 680110
Frau Göhler Tel.: 03525 680111

krauspe@haupt-hydraulik.de
goehler@haupt-hydraulik.de

Technischer Außendienst

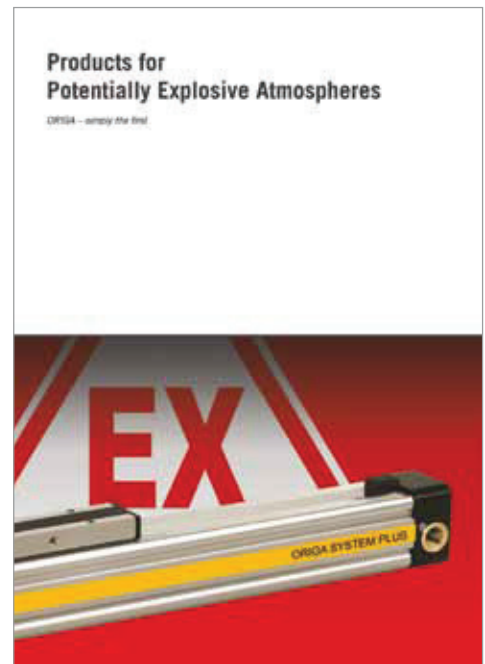
Herr Burkhardt Tel.: 03525 680112

burkhardt@haupt-hydraulik.de

Die kolbenstangenlosen Pneumatikzylinder von Parker Origa sind die ersten kolbenstangenlosen Zylinder, die für den EX-Bereich in der Gerätegruppe II, Kategorie 2 GD zugelassen sind.

Sie entsprechen den ATEX-Richtlinien gemäß Anwendungsrichtlinien 94/9/EG (ATEX 95) für Pneumatikkomponenten.

Weitere Informationen über die ATEX-Richtlinien entnehmen Sie bitte unserem Prospekt **P-A4P011**



Spezial Ausführungen



für den Einsatz
in Ex-Bereichen



für den Einsatz
in Reinräumen
zertifiziert nach
DIN EN ISO 14644-1



rostfreie Ausführung
für spezielle Anwendungen



mit pneumatischem Sonder-
Dämpfungssystem zur
Taktzeitoptimierung
für Ø 16 bis 50 mm
– auf Anfrage



Hoch-
Temperaturausführung
für Temperaturen bis +120°C



Niedrig-
Temperaturausführung
für Temperaturen bis -40°C



Langsamlaufausführung
für $v = 0,005 - 0,2$ m/s



Schnelllaufausführung
(Hochgeschwindigkeits-
ausführung)
für $v_{max.} = 30$ m/s



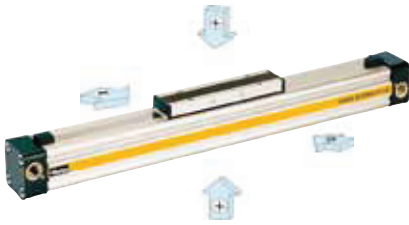
Extrem lange Zylinder
Hublängen bis 41 m

Ausführungen und zubehör adaptionen in vielen varianten

Baureihe OSP-P

STANDARD AUS- FÜHRUNGEN OSP-P10 bis P80

Standardmitnehmer mit interner Eigenführung. Deckel mit Luftanschluss 4x90° drehbar. Serienmäßiger Magnetkolben. Schwalbenschwanzprofil zur Befestigung des Zubehörs und des Zylinders selbst.



LONG-STROKE AUSFÜHRUNG

Für extrem lange Hübe bis max. 41m



OPTIONEN DES GRUND- ZYLINDERS

REINRAUM AUSFÜHRUNG

Für den Einsatz in Reinräumen, zertifiziert mit dem IPA-Zertifikat (nach DIN EN ISO 14644-1). Der spezielle konstruktive Aufbau dieses Linearantriebes ermöglicht das Ableiten der technisch bedingten Emissionen.



ATEX-AUSFÜHRUNG

Seite P-1.10.020
Für den Einsatz in explosionsgefährdeten Bereichen.



ROSTFREIE AUSFÜHRUNG

Für den Einsatz in ständig feuchtem oder nassem Umfeld. Alle Schrauben des Grundzylinders in Edelstahl der Qualität A2 (Werkstoff-Nr. 1.4301/1.4303) ausgeführt.



LANGSAMLAUFAUSFÜHRUNG

Die speziell abgestimmte Fettschmierung gewährleistet eine besonders langsame, gleichförmige und ruckfreie Kolbenbewegung im Geschwindigkeitsbereich von 0,005 bis 0,2 m/s. Langsamlauf-Ausführung in Kombination mit Viton®-Ausführung auf Anfrage. Ungeölte Druckluft ist vorzuziehen.



VITON® AUSFÜHRUNG

Einsatz im Umfeld erhöhter Temperaturen oder in chemisch aggressiven Bereichen. Alle Dichtungselemente sind in Viton® ausgeführt. Dichtungsbänder: Rostbeständiger Stahl



STIRNSEITIGER LUFTANSCHLUSS

Bei besonderen Einbauverhältnissen.



EINSEITIGER LUFTANSCHLUSS

Für vereinfachten Schlauchanschluss und kompakte Bauform.



INTEGRIERTE VENTILE VOE

Die anschlussfertige Kompaktlösung zur optimalen Ansteuerung der Zylinder.



DUPLEXVERBINDUNG

Die Duplexverbindung verbindet zwei OSP-P Zylinder gleicher Baugröße zu einer Kompakteinheit mit hoher Leistungsdichte.



MULTIPLEX-VERBINDUNG

Die Multiplexverbindung dient zur Verbindung von zwei oder mehreren OSP-P Zylindern gleicher Baugröße. Die Ausrichtung der Mitnehmer kann frei gewählt werden.



ZUBEHÖR

MAGNETSCHALTER TYP RS, ES, RST, EST

Zur elektrischen Erfassung von End- und Zwischenpositionen, auch in Ex-Bereichen.



BEFESTIGUNGS- ELEMENTE FÜR OSP-P10 BIS P80

BEWEGLICHER MITNEHMER

Mitnehmer mit Toleranz- und Parallelitätsausgleich zum Antrieb externer Linear-Führungen.



MITTELSTÜTZEN

Zur Unterstützung langer Zylinder bzw. zur Befestigung des Zylinders an den Schwalbenschwanznuten.



DECKELBEFESTIGUNG

Zur Befestigung des Zylinders an den Stirnseiten.



UMLENKUNG

Zusätzlicher Mitnehmer zum Umlenken des Kraftabtriebes auf die Gegenseite, z.B. bei Verschmutzung.



Origa System Plus - Eine Innovation Auf Bewährter Basis

Die konsequent neu entwickelte Produktgeneration für lineare Antriebe lässt sich einfach und passgenau in jede Konstruktion funktionsgerecht und formschön integrieren.

LINEARANTRIEB UND NEUER SYSTEMTRÄGER ZUGLEICH

Mit der zweiten Generation pneumatischer Linearantriebe bietet Parker Origa den Konstrukteuren ein neues „Werkzeug“. Denn der bekannte ORIGA-Zylinder wurde zu einem Linear-Aktor mit den Eigenschaften eines Systemträgers weiterentwickelt. Er bildet die Basis für das neue, hochflexible Linearantriebssystem ORIGA SYSTEM PLUS. Entscheidend neu ist, dass alle zusätzlich benötigten Funktionen als modulare Komponenten adaptiert werden. Diese Innovation löst die bisherigen Baureihen ab.

ADAPTIONSLAISTEN AN 3 SEITEN

Mit dieser Vielseitigkeit können alle Funktionsbausteine wie Führungen, Bremsen, Ventile, Magnetschalter usw. untergebracht werden. Auch schwierige Einbausituationen werden damit problemlos bewältigt.

Die Systemidee der Adaption bietet auch für kundenspezifische Ergänzungen die ideale Grundlage.

Serienmäßiger Magnetkolben für berührungslose Positionserfassung an drei Seiten des Zylinderrohres.

Äußeres Abdeckband aus rostbeständigem Stahl und robustes Abstreifersystem am Mitnehmer für den Einsatz in rauher, schmutziger Umgebung.

Bewährtes inneres Dichtungsband aus rostbeständigem Stahl für beste Dichteigenschaften bei extrem geringer Reibung.

Gemeinsame Klemmung für inneres und äußeres Dichtungsband mit Schmutzabdeckung.

Alle Schrauben optionell rostfrei lieferbar.

Reibungsarme Kolbendichtungen für optimale Laufeigenschaften

Deckel um jeweils 90° drehbar. Dadurch ist die Lage des Luftanschlusses auch nachträglich frei wählbar.

Nach FEM-Analyse optimiertes Zylinderrohr bietet maximale Steifigkeit bei minimalem Gewicht. Integrierte Luftkanäle ermöglichen einseitigen Druckluftanschluss.

Gehen Sie den einfachen Weg und lassen Sie alle Abmessungen in Ihr System einfließen. Die Datei ist für alle gängigen Systeme und CAD-Anlagen geeignet.

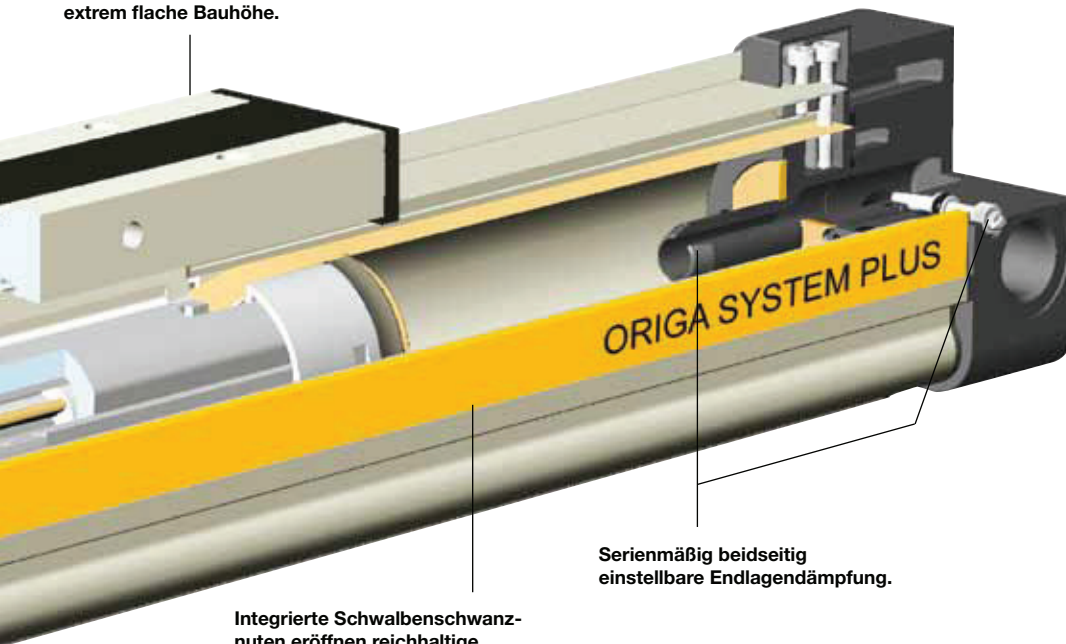
Reinraum-Ausführung
zertifiziert nach DIN EN ISO 14644-1



Kolbenstangenloser Zylinder
für synchrone gegenläufige Bewegungen



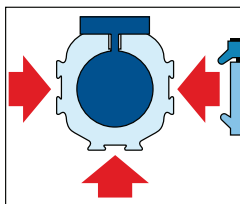
Neue Kolben-/Mitnehmer-Konstruktion ermöglicht extrem flache Bauhöhe.



Serienmäßig beidseitig
einstellbare Endlagendämpfung.

Integrierte Schwabenschwanznuten eröffnen reichhaltige Adaptionmöglichkeiten (Führungen, Magnetschalter, etc.) am gleichen Antrieb.

Modulare Systemkomponenten werden einfach angeklemt.



INTEGRIERTE VENTILE VOE
Die anschlussfertige Kompaktlösung zur optimalen Ansteuerung der Zylinder.



SENSOFLEX SFI-plus
Inkrementales Wegmesssystem mit praxisnaher Auflösung



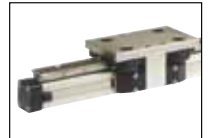
BASIC GUIDE
Compact, robust plain bearing guide for medium loads.



SLIDELINE
Die Kombination mit der Gleitführung wird notwendig, wenn höhere Belastungen vorliegen.



POWERSLIDE
Rollengelagerte Präzisionsführung für gleichmäßige Bewegung oder dynamische Beschleunigung größerer Massen.



PROLINE
Die kompakte Aluminium Rollenführung für hohe Belastungen und Geschwindigkeiten.



STARLINE
Kugelumlauführung für sehr hohe Belastungen und Präzision



KF-FÜHRUNG
Kugelumlauführung mit gleichen Anschlussmaßen wie FESTO Typ:DGPL-KF



SCHWERLAST-FÜHRUNG HD
für höchste Belastungen und Präzision



VARIABLER STOPP VS
Der variable Stopp dient zur einfachen Hubbegrenzung.






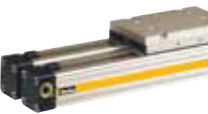
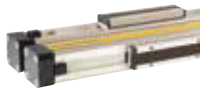



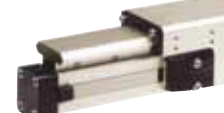















Pneumatische Passivbremse mit automatischer Reaktion auf Druckausfall.



Pneumatische Aktivbremse für hohe Wiederholgenauigkeit und zusätzliche Haltekraft.

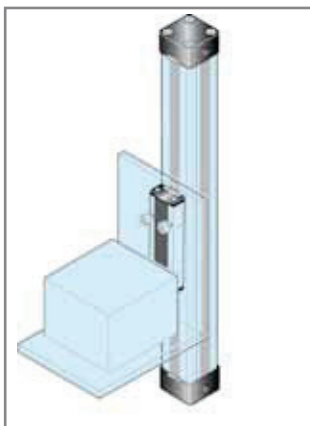


* Informationen für Elektrische Linear-Antriebe OSP-E siehe Katalog A4 P017

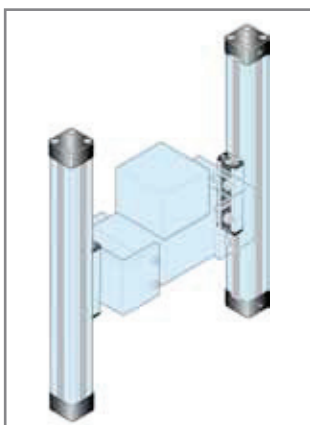
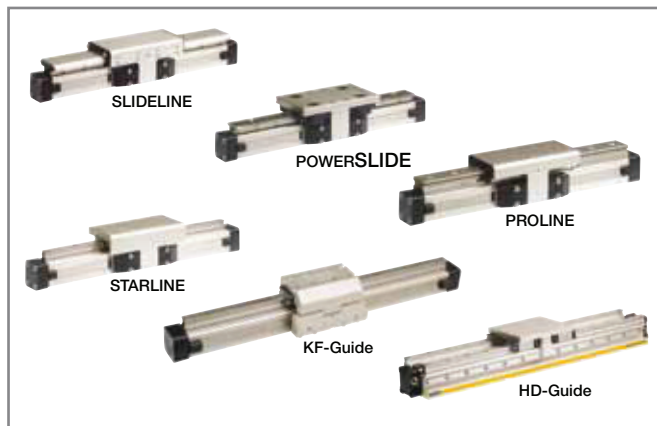
<p>Grundzylinder – Standardausführung</p> <ul style="list-style-type: none"> • Baureihe OSP-P • Baureihe OSP-E * • Zahnriemen Zahnriemen mit integrierter Führung • Vertikalachse mit Zahnriemen • und integrierter Kugelumlauführung • Baureihe OSP-E* • Spindel (Kugelgewinde, Trapezgewinde) 		<p>Basic Guide</p> <ul style="list-style-type: none"> • Series OSPP-BG 	
<p>Luftanschluss stirnseitig oder einseitig</p> <ul style="list-style-type: none"> • Baureihe OSP-P 		<p>Multiplex-Verbindung</p> <ul style="list-style-type: none"> • Baureihe OSP-P 	
<p>Long-Stroke Zylinder für Hübe bis 41 m</p> <ul style="list-style-type: none"> • Baureihe OSP-P 		<p>Multiplex-Verbindung</p> <ul style="list-style-type: none"> • Baureihe OSP-P 	
<p>Reinraumzylinder zertifiziert nach DIN EN ISO 146644-1</p> <ul style="list-style-type: none"> • Baureihe OSP-P • Baureihe OSP-E...SB 		<p>Führungen – SLIDELINE</p> <ul style="list-style-type: none"> • Baureihe OSP-P • Baureihe OSP-E Spindel* 	
<p>Produkte in ATEX-Ausführung</p> <ul style="list-style-type: none"> • Baureihe OSP-P • kolbenstangenloser Zylinder 		<p>Führungen – POWERSLIDE</p> <ul style="list-style-type: none"> • Baureihe OSP-P • Baureihe OSP-E Zahnriemen* • Baureihe OSP-E Spindel* 	
<p>Produkte in ATEX-Ausführung</p> <ul style="list-style-type: none"> • Baureihe OSP-P kolbenstangenloser Zylinder mit Gleitführung SLIDELINE 		<p>Führungen – PROLINE</p> <ul style="list-style-type: none"> • Baureihe OSP-P • Baureihe OSP-E Zahnriemen* • Baureihe OSP-E Spindel* 	
<p>Zylinder für synchrone gegenläufige Bewegungen</p> <ul style="list-style-type: none"> • Baureihe OSP-P 		<p>Führungen – STARLINE</p> <ul style="list-style-type: none"> • Baureihe OSP-P 	
<p>Integrierte 3/2-Wege-Magnetventile</p> <ul style="list-style-type: none"> • Baureihe OSP-P 		<p>Führungen – KF</p> <ul style="list-style-type: none"> • Baureihe OSP-P 	
<p>Beweglicher Mitnehmer</p> <ul style="list-style-type: none"> • Baureihe OSP-P • Baureihe OSP-E Zahnriemen* • Baureihe OSP-E Spindel * 		<p>Schwerlast-Führungen – HD</p> <ul style="list-style-type: none"> • Baureihe OSP-P • Baureihe OSP-E Spindel* 	
<p>Deckelbefestigung</p> <ul style="list-style-type: none"> • Baureihe OSP-P • Baureihe OSP-E Zahnriemen* • Baureihe OSP-E Spindel* 		<p>Zwischenstopppmodule – ZSM</p> <ul style="list-style-type: none"> • Baureihe OSP-P 	
<p>Mittelstützen</p> <ul style="list-style-type: none"> • Baureihe OSP-P • Baureihe OSP-E Zahnriemen* • Baureihe OSP-E Spindel* 		<p>Bremsen</p> <ul style="list-style-type: none"> • Aktivbremsen • Passivbremsen 	
<p>Umlenkung</p> <ul style="list-style-type: none"> • Baureihe OSP-P • Baureihe OSP-E Zahnriemen* • Baureihe OSP-E Spindel* 		<p>Magnetschalter</p> <ul style="list-style-type: none"> • Baureihe OSP-P • Baureihe OSP-E Zahnriemen* • Baureihe OSP-E Spindel* • ATEX Ausführungen 	
<p>Mittelstützen</p> <ul style="list-style-type: none"> • Baureihe OSP-P • Baureihe OSP-E Zahnriemen* • Baureihe OSP-E Spindel* 		<p>SENSOFLEX-Messsystem</p> <ul style="list-style-type: none"> • Baureihe SFI-plus 	
<p>Umlenkung</p> <ul style="list-style-type: none"> • Baureihe OSP-P • Baureihe OSP-E Zahnriemen* • Baureihe OSP-E Spindel* 		<p>Variabler Stopp VS</p> <ul style="list-style-type: none"> • Baureihe OSP-P • mit Führung STL, KF, HD 	

OSP-P Anwendungsbeispiele

ORIGA SYSTEM PLUS – kolbenstangenlose Linearantriebe bieten Ihnen maximale Flexibilität bei der Montage.



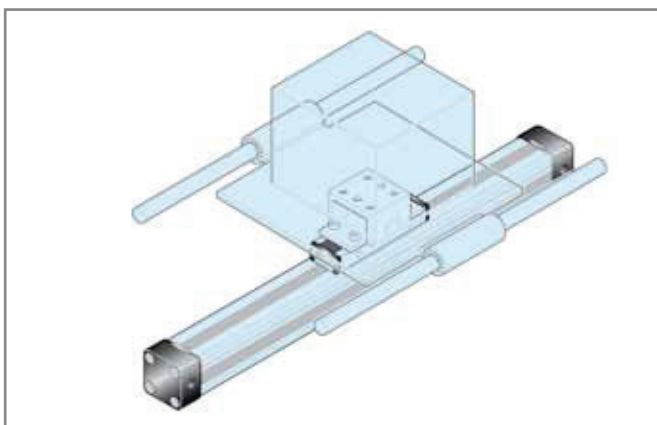
Durch die hohe Belastungskapazität des Kolbens können hohe Biegemomente ohne zusätzliche Führungen aufgenommen werden.



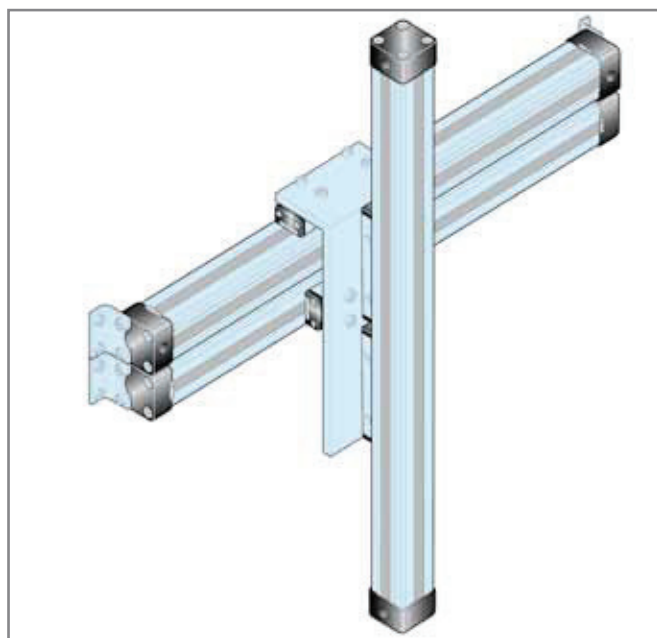
Das mechanische Konzept des OSP-P macht synchrones paralleles Verfahren zweier Zylinder möglich.

Integrierte Führungen bieten optimale Führungscharakteristiken für Anwendungen die Höchstleistungen, einfache Montage, kompakte Abmessungen und wartungsfreien Lauf verlangen.

Optimaler Systemnutzen durch Einsatz von mehrachsigen Zylinderkombinationen

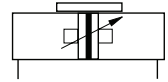


Der bewegliche Mitnehmer wird eingesetzt, um bei externen Führungen Parallelitätsabweichungen auszugleichen.



Für weitere detaillierte Informationen und Montageinstruktionen wenden Sie sich bitte an Ihren zuständigen Parker Origa Ansprechpartner.

Kolbenstangenloser Zylinder Ø 10-80 mm




Standardausführungen:

- doppelwirkend mit einstellbarer Endlagendämpfung
- mit Magnetkolben für berührungslose Positionserfassung

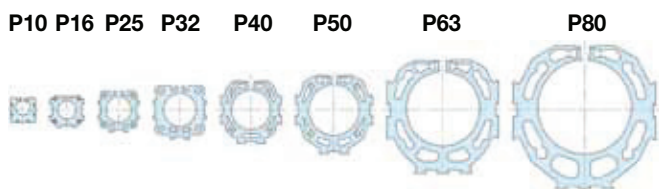
Long-Stroke Zylinder bis 41 m
siehe page 175

Sonderausführungen:

- mit pneumatischem Sonderdämpfungssystem (auf Anfrage)
- Reinraumzylinder (siehe page 176)
- ATEX-Ausführung  (siehe page 178)
- Rostfreie Schrauben
- Langsamlauffett
- Viton®-Dichtungen
- Stirnseitiger Luftanschluss
- einseitiger Luftanschluss
- integrierte Ventile VOE

- Deckel mit Luftanschluss um jeweils 90° drehbar
- variable Hublängen bis 6000 mm, Long-Stroke Ausführungen (Ø50-80mm) bis 41 m

Baugrößenvergleich



Kenngrößen		Druckangaben in Überdruck
Benennung		kolbenstangenloser Zylinder
Reihe		OSP-P
Bauart		doppelwirkend mit Dämpfung, für berührungslose Positionserfassung
Befestigungsart		siehe Maßzeichnungen
Anschlussart		Gewinde
Umgebungs- und Mediumtemperaturbereich	T_{min} T_{max}	-10 °C andere Temperaturbereiche +80 °C auf Anfrage
Einbaulage		beliebig
Medium		gefilterte, ungeölte Druckluft (andere Medien auf Anfrage)
Schmierung		werkseitige Fett-Dauerschmierung (zusätzliche Önebelschmierung nicht erforderlich) Option: Langsamlauffett
Werkstoff		
Zylinderrohr		Al, eloxiert
Mitnehmer (Kolben)		Al, eloxiert
Deckel		Al, katalytisch lackiert / Kunststoff (P10)
Dichtbänder		rostbeständiger Stahl
Dichtungen		NBR (Option: Viton®)
Schrauben		Stahl, verzinkt Option: rostfrei
Abdeckungen Abstreifer		Kunststoff
Arbeitsdruckbereich p_{max}		8 bar

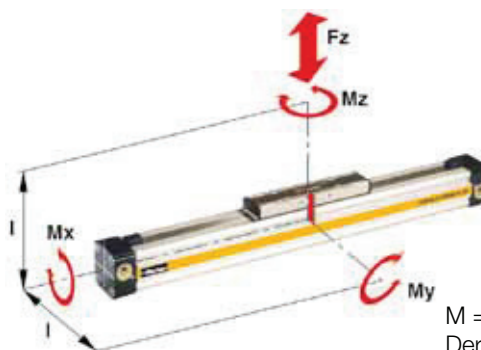
Belastungen, Kräfte und Momente

Die Zylinder Auswahl und - Auslegung wird bestimmt von:

- zulässigen Belastungen durch Kräfte und Momente,
- erreichbarer Dämpfleistung der pneumatischen Endlagen dämpfung. Maßgeblich sind hierbei die zu dämpfende Masse und die Endlagengeschwindigkeit zu Dämpfbeginn.
(Ausnahme: externe Dämpfung durch z.B. hydraulische Stoß-dämpfer)

Die Tabelle gibt die höchstzulässigen Werte bei leichtem und stoßfreiem Betrieb an, die auch im dynamischen Betrieb nicht überschritten werden dürfen. Lasten- und Momentangaben beziehen sich auf Geschwindigkeiten $v \leq 0,5 \text{ m/s}$.

Bei der Ermittlung der erforderlichen Aktionskraft müssen die anwendungs-spezifischen bzw. belastungsabhängigen Reibkräfte mit berücksichtigt werden.



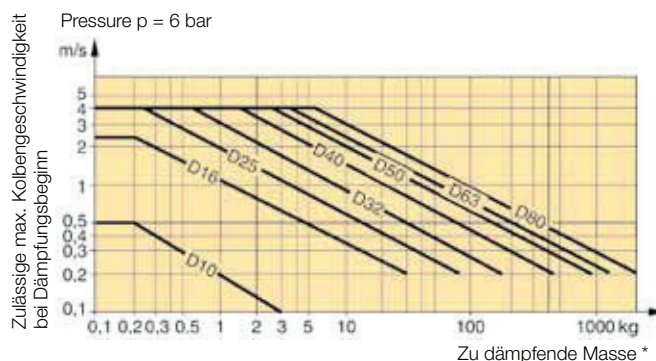
$M = F \cdot l$
Der Abstand l zur Berechnung der Biegemomente bezieht sich auf die Mittelachse des Linear-Antriebes.

Zylinder-Serie [mm Ø]	theoretische Aktionskraft bei 6 bar [N]	effektive Aktionskraft F_A bei 6 bar [N]	max. Momente			max. Last F_z [N]	Dämpf-länge [mm]
			M_x [Nm]	M_y [Nm]	M_z [Nm]		
OSP-P10	47	32	0.2	1	0.3	20	2.5 *
OSP-P16	120	78	0.45	4	0.5	120	11
OSP-P25	295	250	1.5	15	3	300	17
OSP-P32	483	420	3	30	5	450	20
OSP-P40	754	640	6	60	8	750	27
OSP-P50	1178	1000	10	115	15	1200	30
OSP-P63	1870	1550	12	200	24	1650	32
OSP-P80	3016	2600	24	360	48	2400	39

* Zur Endlagendämpfung wird ein Gummielement verwendet (nicht einstellbar!). Um die absolute Endlage zu erreichen, und das Gummielement ganz zu verformen ist ein Δp von 4 bar erforderlich!

Dämpfungs-Diagramm

Legen Sie Ihre zu erwartende bewegte Masse zugrunde und lesen Sie die zulässige Geschwindigkeit bei Dämpfbeginn ab. Im umgekehrten Sinne gehen Sie von Ihrer gewünschten Geschwindigkeit aus und kommen abhängig von der Masse zu einer erforderlichen Zylindergröße.
Bitte beachten Sie, dass die Geschwindigkeit des Kolbens beim Auftreffen auf die Dämpfung aus Erfahrung ca. das 1,5fache der Durchschnittsgeschwindigkeit beträgt. Diese Geschwindigkeit nahe der Endlage alleine bestimmt die Auswahlentscheidung.



Gewicht (masse) kg

Zylinderserie (Grundzylinder)	Gewicht (Masse) kg	
	bei 0 mm Hub	pro 100 mm Hub
OSP-P10	0.087	0.052
OSP-P16	0.22	0.1
OSP-P25	0.65	0.197
OSP-P32	1.44	0.354
OSP-P40	1.95	0.415
OSP-P50	3.53	0.566
OSP-P63	6.41	0.925
OSP-P80	12.46	1.262

* Bei Verwendung von Zylindern mit Führungen oder Bremsen ist die Masse des Führungsschlittens oder des Bremsgehäuses mit zu berücksichtigen

Werden die zulässigen Grenzwerte überschritten, sind entweder zusätzliche Stoßdämpfer, die im Bereich des Massenschwerpunktes anzuordnen sind, vorzusehen, oder Sie fragen uns nach unserem pneumatischen Sonder-Dämpfungssystem
– wir beraten Sie gerne und überprüfen Ihren Anwendungsfall.

Bestellangaben – Grundzylinder

1-4	5+6	7	8	9	10	11	12-16	17	18	19	20	21	22	23	24	25
OSPP	25	0	0	0	0	0	01100	0	0	0	0	0	0	0	0	0

Kolb.-Ø	
10	
16	
25	
32	
40	
50	
63	
80	

Hublänge	
Angabe (fünfstellig) in mm	

Piston Mounting	
0	without
1	clevis mounting

add. Guide Carriage	
0	without

Measuring system	
0	without
X	SFI 0,1 mm
Y	SFI 1 mm

Schrauben	
0	standard
1	Rostfrei

Cushioning	
0	standard
1	max. length ³⁾

Kolben- bzw Mit.	
0	standard
1	Tandem

Schmierung	
0	standard
1	langsamlauf ²⁾

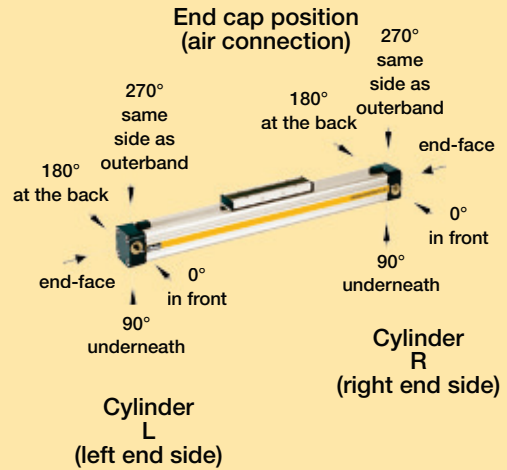
End cap position	
0	l+r 0° = in front
1	l+r 90° = underneath
2	l+r 180° = at the back
3	l+r 270° = same side as outerband
4	l 90° = underneath; r 0° = in front
5	l 180° = at the back; r 0° = in front
6	l 270° = same side as outerband; r 0° = in front
7	l 0° = in front; r 90° = underneath
8	l 180° = at the back; r 90° = underneath
9	l 270° = same side as outerband; r 90° = underneath
A	l 0° = in front; r 180° = at the back
B	l 90° = underneath; r 180° = at the back
C	l 270° = same side as outerband; r 180° = at the back
D	l 0° = in front; r 270° = same side as outerband
E	l 90° = underneath; r 270° = same side as outerband
F	l 180° = at the back; r 270° = same side as outerband

Guides/ Brakes/ Inversion	
0	without
A	Activebrake AB Ø 25-80
M	Inversion Ø 16-80
N	Duplex Ø 25,32,40,50

Cover/ Cable Channel	
0	standard
1	Cable channel
2	Cable channel two-sided
X	without cover rail

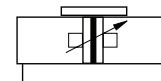
Luftanschluss	
0	Standard
1	Stirnseitig
2	Einseitig
3	left stand. right end face
4	right stand. left end face
A	3/2 Way valve VOE 24 V = Ø 25,32,40,50
B	3/2 Way valve VOE 230 V~/110V= Ø 25,32,40,50
C	3/2 Way valve VOE 48 V = Ø 25,32,40,50
E	3/2 Way valve VOE 110 V~ Ø 25,32,40,50

Dichtungen	
0	standard (NBR)
1	Viton® ¹⁾



1) Viton with VOE not available.
 2) Slow speed lubrication in combination with Viton® seals on demand
 3) „Lubrication slow speed“ in combination with „max. cushioning length“ not possible.

Long-Stroke Zylinder Ø 50-80 mm für Hübe bis 41 m



Standardausführungen:

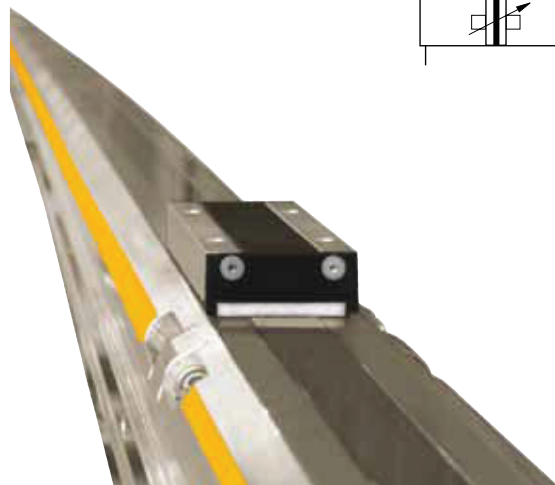
- doppelwirkend mit einstellbarer Endlagendämpfung
- mit Magnetkolben für berührungslose Positionserfassung

Sonderausführungen:

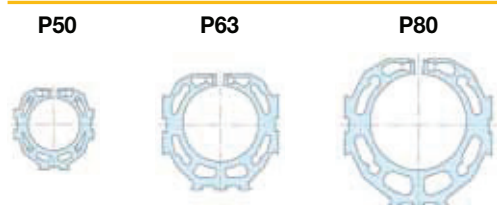
- Rostfreie Schrauben
- Langsamlauffett
- Viton®-Dichtungen

Optionen:

- Wegmesssystem SFI-plus
- Aktivbremse AB..



Baugrößenvergleich

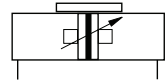


Gewicht (masse) kg

Zylinderserie (Grundzylinder)	Gewicht (Masse) kg	
	bei 0 mm Hub	pro 100 mm Hub
OSP-P50LS	3.53	0.566
OSP-P63LS	6.41	0.925
OSP-P80LS	12.46	1.262

Kenngrößen		Druckangaben in Überdruck
Benennung		kolbenstangenloser Zylinder
Reihe		OSP-P
Bauart		doppelwirkend mit Dämpfung, für berührungslose Positionserfassung
Befestigungsart		siehe Maßzeichnungen
Anschlussart		Gewinde
Umgebungs- und Mediumtemperaturbereich	T_{min} T_{max}	-10 °C andere Temperaturbereiche +40 °C auf Anfrage
Einbaulage		vertikal, horizontal (Kolben oben oder unten)
Medium		gefilterte, ungeölte Druckluft (andere Medien auf Anfrage)
Schmierung		werkseitige Fett-Dauerschmierung (zusätzliche Önebelschmierung nicht erforderlich) Option: Langsamlauffett
Werkstoff		
Zylinderrohr		Al, eloxiert
Mitnehmer (Kolben)		Al, eloxiert
Deckel		Al, eloxiert
Dichtbänder		rostbeständiger Stahl
Dichtungen		NBR (Option: Viton®)
Schrauben		Stahl, verzinkt Option: rostfrei
Abdeckungen Abstreifer		Kunststoff
Arbeitsdruckbereich p_{max}		8 bar
max. Geschwindigkeit v		2 m/s

Reinraumzylinder Ø 16-32 mm Kolbenstangenloser Zylinder zertifiziert nach DIN EN ISO 14644-1



Standardausführungen:

- doppeltwirkend mit einstellbarer Endlagendämpfung
- mit Magnetkolben für berührungslose Positionserfassung
- Rostfreie Schrauben

Sonderausführungen:

- Langsamlauffett
- Viton®-Dichtungen

Merkmale:

- Reinraumtauglichkeit
ISO Klasse 4 bei $v_m = 0,14$ m/s
ISO Klasse 5 bei $v_m = 0,5$ m/s
- für stick-slip freien Langsamlauf geeignet bis $v_{min} = 0,005$ m/s
- wahlfreie Hublängen bis 1200 mm (längere Hübe auf Anfrage)
- wartungsfreie Antriebseinheit
- platzsparend mit gleichen Aktionskräften in beiden Richtungen
- direkte Kraftabnahme mit integrierter Kolbenführung zur Aufnahme hoher Belastungen



Baugrößenvergleich

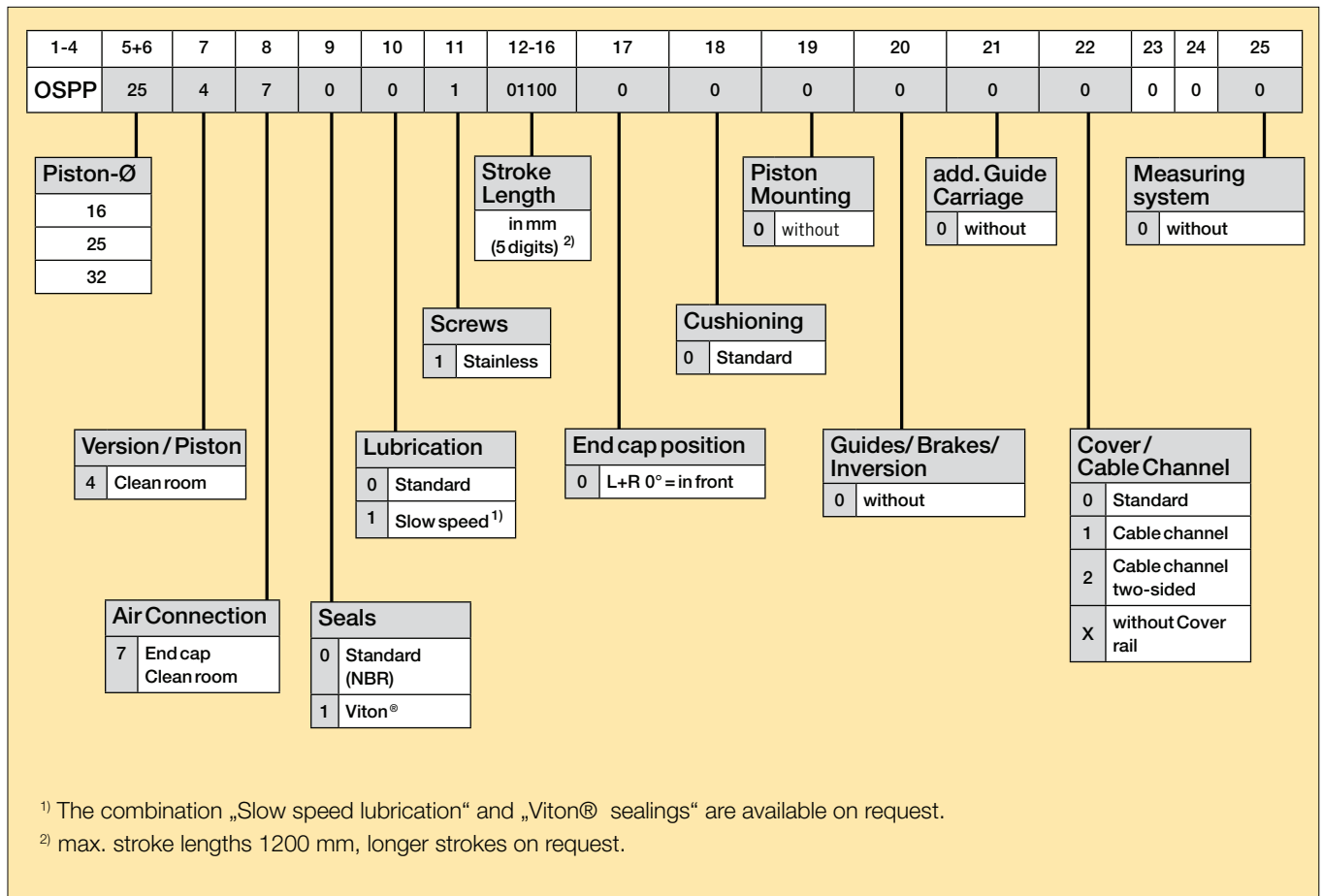


Gewicht (masse) kg

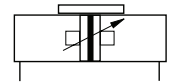
Zylinderserie (Grundzylinder)	Gewicht (Masse) kg	
	bei 0 mm Hub	pro 100 mm Hub
OSP-P16	0.22	0.1
OSP-P25	0.65	0.197
OSP-P32	1.44	0.354

Kenngrößen		Druckangaben in Überdruck
Benennung		kolbenstangenloser Zylinder
Reihe		OSP-P
Bauart		doppeltwirkend mit Dämpfung, für berührungslose Positionserfassung
Befestigungsart		siehe Maßzeichnungen
Anschlussart		Gewinde
Umgebungs- und Mediumtemperaturbereich	T_{min} T_{max}	-10 °C andere Temperaturbereiche +80 °C auf Anfrage
Einbaulage		beliebig
Medium		gefilterte, ungeölte Druckluft (andere Medien auf Anfrage)
Schmierung		werkseitige Fett-Dauerschmierung (zusätzliche Ölnebelschmierung nicht erforderlich) Option: Langsamlauffett
Werkstoff		
Zylinderrohr		Al, eloxiert
Mitnehmer (Kolben)		Al, eloxiert
Deckel		Al, katalytisch lackiert
Dichtbänder		rostbeständiger Stahl
Dichtungen		NBR (Option: Viton®)
Schrauben		rostfreier Stahl
Abdeckungen		Al, eloxiert
Niederhalter		Kunststoff
Arbeitsdruckbereich	p_{max}	8 bar

Options - Clean Room Cylinders



Produkte für den EX-Bereich



Informationen über ATEX-Richtlinien

Die kolbenstangenlosen Pneumatik-zylinder von Parker Origa sind die ersten kolbenstangenlosen Zylinder, die für den EX-Bereich in der Gerätegruppe II, Kategorie 2 GD zugelassen sind.

Ausführliche Informationen über die Anwendung von Pneumatikkomponenten in Ex-Bereichen entnehmen Sie bitte unserem Prospekt A5P060D „Anwendungsrichtlinien 94/9/EG (ATEX 95) für Pneumatik“

Kolbenstangenloser Zylinder Ø10-80mm Gleitführung Ø 16-80 mm

Grundzylinder - Baureihe: OSP-P ... ATEX

SLIDELINE - Baureihe: SL- ... ATEX



Technische Daten (vom Standardzylinder abweichend)

Kenngrößen		Druckangaben in Überdruck
Umgebungs- und temperaturbereich	T_{\min} T_{\max}	-10 °C +60 °C
Max. Schaltfrequenz		1 (Doppelhub/s) bei Grundzylinder 0,5 (1 Hub/s) bei Führungszylinder
Max. Arbeitsdruck p_{\max}		Max. 8 bar
Max. Geschwindigkeit v_{\max}		3 Grundzylinder, 2 Führungszylinder
Medium		Druckluft ungeölt, frei von Wasser und Schmutz gemäß ISO 8573-1 Feststoffe: Klasse 7 Partikelgröße < 40 µm für Gas Wassergehalt: Drucktaupunkt +3 °C, Klasse 4, jedoch mindestens 5 °C unterhalb Mindestbetriebstemperatur
Geräusch		70 dB (A)
Materialhinweise		
Aluminiumwerkstoffe:		siehe Materialdatenblatt
Schmierung:		siehe Sicherheitsdatenblatt „Fett für Führungszylinder“
Stahlbänder:		rostbeständig

Gerätegruppe II Kategorie 2GD

kolbenstanglose Zylinder: II 2GD c T4 T135°C -10°C ≤ Ta ≤ +60°C

Baureihe	Größe	Hubbereich	Zubehör
OSP-P	Ø 10 bis 80	1– 6000 mm	Befestigungsprogramm
SLIDELINE	Ø 16 bis 80	1– 5500 mm	Befestigungsprogramm

Kolbenstangenloser Zylinder

Ø 40 mm

für synchrone, gegenläufige Bewegungen

Typ OSP-P40-SL-BP

Merkmale:

- Absolut synchroner Gleichlauf durch Zahnriemensynchronisation
- Optimale Langsamlaufeigenschaften
- Erhöhte Aktionskraft
- Eloxierte Al-Führungsschiene mit prismenförmiger Anordnung der Laufbahnen
- Einstellbare Kunststoff-Gleitelemente
- Kombiniertes Abdichtsystem aus Kunststoff und Filzelementen zum Abstreifen von Schmutz und Schmieren der Laufbahn
- Nachschmierung der Führung über integrierte Schmiernippel möglich

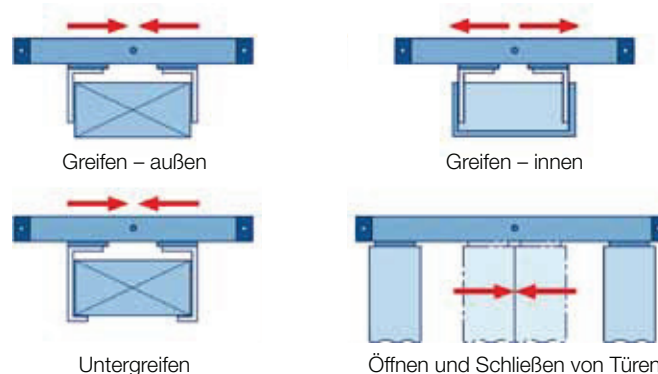
Anwendungsbereiche:

- Öffnungs- und Schließfunktionen
- Greifen von Werkstücken – außen
- Greifen von Hohlkörpern – innen
- Untergreifen von größeren Körpern
- Einstellen der Spannkraft über Druckminderer

OSP
ORIGA
SYSTEM
PLUS



Anwendungsbereiche



Kenngrößen

Benennung

Baureihe

Bauart

Schlittenführung

Synchronisierung

Befestigungsart

Temperaturbereich

Medium

Schmierung

Arbeitsdruckbereich p_{max}

Dämpfung der Mittelposition

Verfahrgeschwindigkeit v_{max}

Max. Hublänge Einzelhub

Zulässige Masse je Führungsschlitten

Druckangaben in Überdruck

kolbenstangenloser Zylinder für synchrone gegenläufige Bewegungen

OSP-P

doppeltwirkend mit Endlagendämpfung in den äußeren Endlagen, für berührungslose Positionserfassung

Slideline SL40

Zahnriemen

siehe Zeichnungen

-10 °C bis +60 °C

gefilterte, ungeölte Druckluft (andere Medien auf Anfrage)

werkseitige Langsamlauffettschmierung – zusätzliche Ölnebelschmierung nicht erforderlich

6 bar

Elastomer-Puffer

0.2 m/s

500 mm

25 kg

zulässige Momente am Führungsschlitten

Seitenmoment	$M_{x_{max}}$	25 Nm
Axialmoment	$M_{y_{max}}$	46 Nm
Verdrehmoment	$M_{z_{max}}$	46 Nm

Materialhinweise

Toothed belt	Steel-corded polyurethane
Belt wheel	Aluminium

For more technical information see catalogue P-A4P011GB

OSP

— ORIGA
— SYSTEM
— PLUS

Adaptives Baukastensystem

Das Origa System Plus – OSP – bietet die Möglichkeit, verschiedene Führungen an den pneumatischen Linear-Antrieb zu adaptieren.

Vorteile:

- Aufnahme von hohen Belastungen und Momenten
- hohe Präzision
- gute Laufeigenschaften
- auch nachträglicher Anbau möglich
- beliebige Einbaulage

Pneumatischer Linear-Antrieb Serie OSP - P

Kolbendurchmesser 10 – 80 mm



Plain Bearing Guide BASIC GUIDE

Series BG 25 to 40 for Linear Drive Compact, robust plain bearing guide for medium loads



Führungen

SLIDELINE

Die kostengünstige Gleitführung für mittlere Belastungen.
Optional auch mit Aktiv-/Passiv-Bremse.

Kolbendurchmesser 16 – 80 mm



POWERSLIDE

Die Rollenführung für schwere Lasten und raue Einsatzbedingungen.

Kolbendurchmesser 16 – 50 mm



PROLINE

Die kompakte Aluminium-Rollenführung für hohe Belastungen und Geschwindigkeiten.

Optional auch mit Aktiv-/Passiv-Bremse.

Kolbendurchmesser 16 – 50 mm



STARLINE

Die Kugelumlaufführung für sehr hohe Belastungen und Präzision

Kolbendurchmesser 16 – 50 mm



KF-Führung

Die Kugelumlaufführung für hohe Belastungen und Präzision.

Gleiche Abmessungen wie FESTO DGPL-KF

Kolbendurchmesser 16 – 50 mm



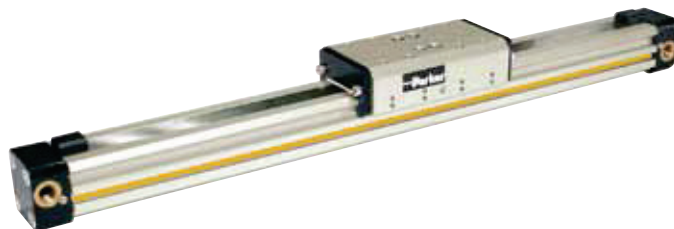
HD-Führung (Schwerlastführung)

Die Kugelumlaufführung für höchste Belastungen und Präzision

Kolbendurchmesser 25 – 50 mm



Einfache Führung BASIC GUIDE
Baureihen BG 25 bis 40 für Linearantrieb
Kompakte, robuste Führung für mittlere Lasten



Merkmale:

- Kompakt: Führungsschiene in Zylinderprofilrohr integriert
- Robust: Wischersystem und Schmiernippel für lange Lebensdauer
- Reibungsloser Betrieb
- Einfach (neu) einzustellen
- Integrierte Schmiernippel
- Variable Hublänge bis 6000 mm (längere Hübe auf Anfrage)

Optionen:

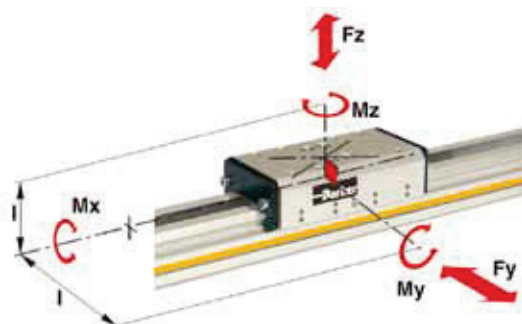
- Korrosionsbeständige Version auf Anfrage erhältlich
- VOE-Ventile

Zubehör:

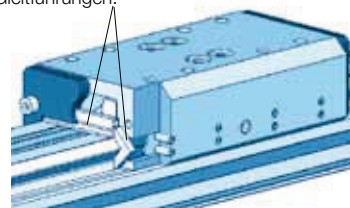
- Mittelstütze
- Endkappenbefestigung
- Magnetschalter

Belastungen, Kräfte und Momente

Belastungen, Kräfte und Momente



Dichtsysteme aus Verbundstoff mit High-Tech-Polymer und Filzwischerelementen zum Entfernen von Schmutz und Schmieren der Gleitführungen.



Technische Daten

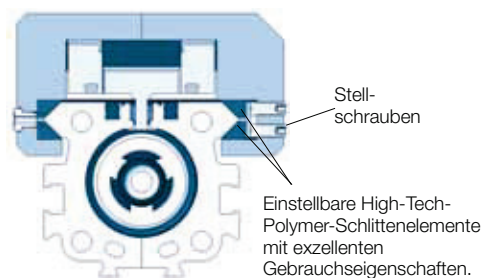
Die Tabelle gibt die zulässigen Höchstwerte bei leichtem und stoßfreien Betrieb an, die auch im dynamischen Betrieb nicht überschritten werden dürfen.

Die Angaben für Last und Moment gelten für Geschwindigkeiten < 0,2 m/s.

*** Bitte beachten:**

Die Masse des Führungsschlittens ist im Dämpfungsdiagramm bei der zu dämpfenden Masse mit zu berücksichtigen.

$$\frac{M_x}{M_{x_{max}}} + \frac{M_y}{M_{y_{max}}} + \frac{M_z}{M_{z_{max}}} + \frac{F_y}{F_{y_{max}}} + \frac{F_z}{F_{z_{max}}} \leq 1$$



Die Summe der Lasten darf 1 nicht überschreiten.

Baureihe	Max. Momente [Nm]			Max. Last [Nm] Fy, Fz	Masse der Basisführung [kg]		Masse* Führungsschlitten [kg]	Dämpfer (mm)
	Mx	My	Mz		bei Hub	pro 100 mm Hub		
BG25	10	28	28	590	1.09	0.22	0.29	17
BG32	17	43	43	850	2.26	0.38	0.69	20
BG40	39	110	110	1600	3.52	0.41	1.37	27

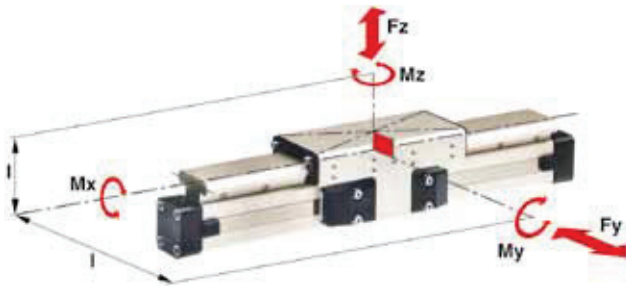
Gleitführung SLIDELINE

Serie SL 16 bis 80 für Linear-Antrieb

Merkmale:

- auch in ATEX-Ausführung (ohne Bremse) lieferbar (siehe Datenblatt P-1.10.020)
- eloxierte Alu-Führungsschiene mit prismenförmiger Anordnung der Laufbahnen
- einstellbare Kunststoff-Gleitelemente – optional mit integrierter Bremse
- kombiniertes Abdichtsystem aus Kunststoff und Filzelementen zum Abstreifen von Schmutz und Schmieren der Laufbahnen
- auf Anfrage auch rostbeständige Ausführung lieferbar
- variable Hublängen bis 5500 mm (längere Hübe auf Anfrage)

Belastungen, Kräfte und Momente



Technische Daten

Die Tabelle gibt die höchstzulässigen Werte bei leichtem und stoßfreiem Betrieb an, die auch im dynamischen Betrieb nicht überschritten werden dürfen.

Lasten- und Momentenangaben beziehen sich auf Geschwindigkeiten $v < 0,2$ m/s.

* Bitte beachten:

Die Masse des Führungsschlittens ist im Dämpfungsdiagramm bei der zu dämpfenden Masse mit zu berücksichtigen.

- 1) Nur bei Bremse: Bremsfläche trocken
– geölte Bremsfläche reduziert die Haltekraft
- 2) Rostbeständige Ausführung auf Anfrage

OSP
ORIGA
SYSTEM
PLUS

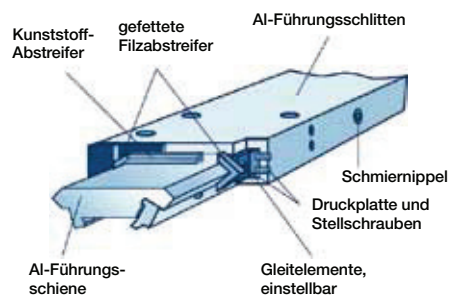
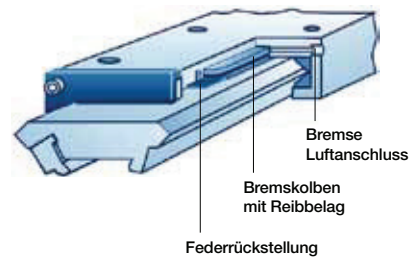


Integrierte Bremse (Option) bei Serie OSP-P25 bis OSP-P50:

- Betätigung durch Druckbeaufschlagung
- Lösen durch Entlüften und Feder-rückstellung

Weitere technische Daten siehe Datenblätter für Linear-Antriebe OSP-P P-A4P011DE

Option – integrierte Bremse



Serie	zu Antrieb	Max. Momente [Nm]			Max. Last [N]	Maximale Haltekraft bei 6 bar [N] ¹⁾	Masse des Antriebes mit Führung [kg]		Masse* Führungsschlitten [kg]	Ident-Nr. SLIDELINE ²⁾ für	
		Mx	My	Mz			Fy, Fz	bei 100 mm Hub		Zuschlag pro 100 mm Hub	OSP-P ohne Bremse
SL16	OSP-P16	6	11	11	325	–	0.57	0.22	0.23	20341FIL	–
SL25	OSP-P25	14	34	34	675	325	1.55	0.39	0.61	20342FIL	20409FIL
SL32	OSP-P32	29	60	60	925	545	2.98	0.65	0.95	20196FIL	20410FIL
SL40	OSP-P40	50	110	110	1500	835	4.05	0.78	1.22	20343FIL	20411FIL
SL50	OSP-P50	77	180	180	2000	1200	6.72	0.97	2.06	20195FIL	20412FIL
SL63	OSP-P63	120	260	260	2500	–	11.66	1.47	3.32	20853FIL	–
SL80	OSP-P80	120	260	260	2500	–	15.71	1.81	3.32	21000FIL	–

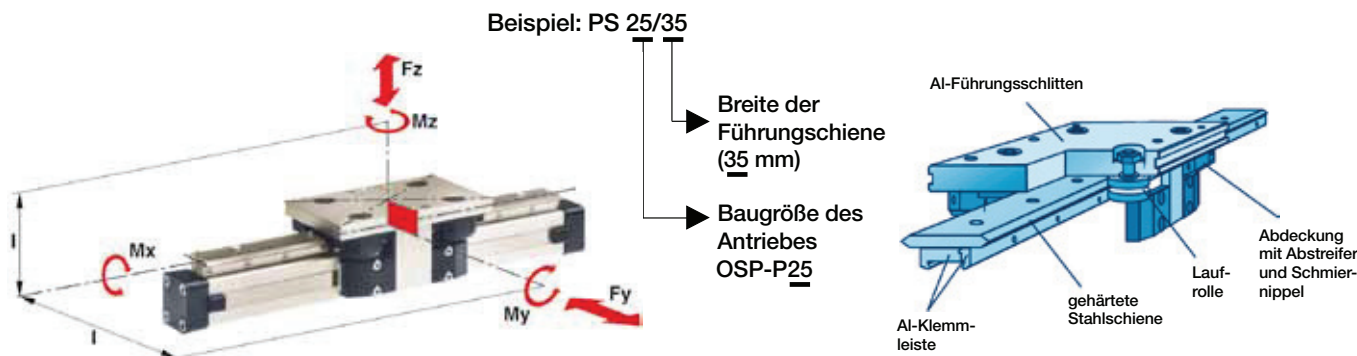
Rollenführung POWERSLIDE Serie PS 16 bis 50 für Linear-Antrieb



Merkmale:

- eloxierter Alu-Führungsschlitten mit einstellbaren, zweireihig kugelgelagerten Laufrollen
- gehärtete Führungsschiene aus Stahl
- mehrere Führungsgrößen können mit dem gleichen Antrieb kombiniert werden
- auf Anfrage rostbeständige Ausführung lieferbar
- max. Geschwindigkeit $v = 3 \text{ m/s}$
- robuste Rollen-Abdeckung mit Abstreifer und Schmiernippel
- variable Hublängen bis 3500 mm (längere Hübe auf Anfrage)

Belastungen, Kräfte und Momente



Technische Daten

Die Tabelle gibt die höchstzulässigen Werte bei leichtem und stoßfreiem Betrieb an, die auch im dynamischen Betrieb nicht überschritten werden dürfen.

Weitere technische Daten siehe Datenblätter für Linear-Antriebe OSP-P.

* Bitte beachten:

Die Masse des Führungsschlittens ist im Dämpfungsdiagramm bei der zu dämpfenden Masse mit zu berücksichtigen.

Serie	zu Antrieb	Max. Momente [Nm]			Max. Last [N]	Masse des Antriebes mit Führung [kg]		Masse* Führungsschlitten [kg]	Ident-Nr. Powerslide für OSP-P ¹⁾
		Mx	My	Mz		Fy, Fz	bei 0 mm Hub		
PS 16/25	OSP-P16	14	45	45	1400	0.93	0.24	0.7	20285FIL
PS 25/25	OSP-P25	14	63	63	1400	1.5	0.4	0.7	20015FIL
PS 25/35	OSP-P25	20	70	70	1400	1.7	0.4	0.8	20016FIL
PS 25/44	OSP-P25	65	175	175	3000	2.6	0.5	1.5	20017FIL
PS 32/35	OSP-P32	20	70	70	1400	2.6	0.6	0.8	20286FIL
PS 32/44	OSP-P32	65	175	175	3000	3.4	0.7	1.5	20287FIL
PS 40/44	OSP-P40	65	175	175	3000	4.6	1.1	1.5	20033FIL
PS 40/60	OSP-P40	90	250	250	3000	6	1.3	2.2	20034FIL
PS 50/60	OSP-P50	90	250	250	3000	7.6	1.4	2.3	20288FIL
PS 50/76	OSP-P50	140	350	350	4000	11.5	1.8	4.9	20289FIL

¹⁾ Rostbeständige Ausführung auf Anfrage (max. Lasten und Momente reduzieren sich um 25%)

Aluminium Rollenführung PROLINE

Serie PL 16 bis 50 für Linear-Antrieb

Merkmale:

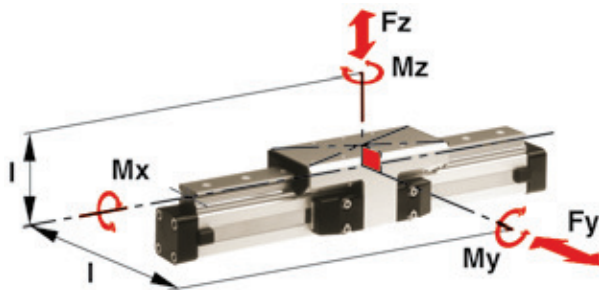
- hohe Präzision
- hohe Geschwindigkeiten (10 m/s)
- hohe Laufkultur – ruhiger Lauf
- integriertes Abstreifersystem
- Gebrauchsdauerschmierung
- geringe Einbaumaße – kompatibel zur Gleitführung Slideline
- variable Hublängen bis 3750 mm



Integrierte Bremse (Option) bei Serie OSP-P25 bis OSP-P50:

- Betätigung durch Druckbeaufschlagung
- Lösen durch Entlüften und Federrückstellung

Belastungen, Kräfte und Momente



Option – integrierte Bremse

Technische Daten

Die höchstzulässigen Belastungen können der untenstehenden Tabelle entnommen werden. Wirken gleichzeitig mehrere Kräfte und Momente auf die Führung, so muss folgende Gleichung erfüllt sein:

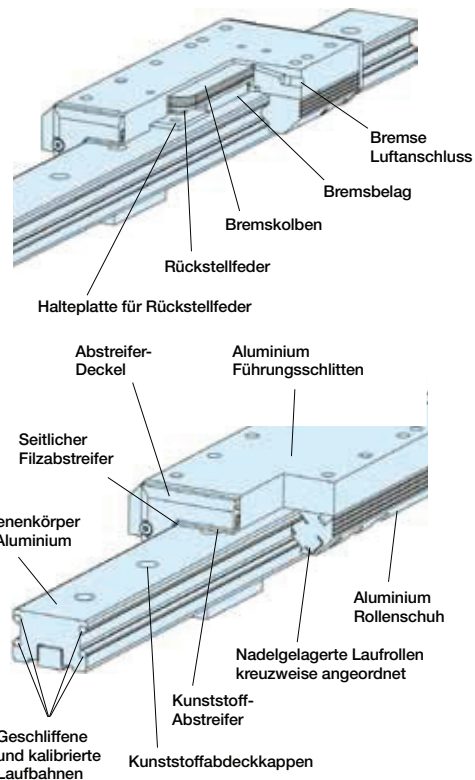
$$\frac{M_x}{M_{x_{max}}} + \frac{M_y}{M_{y_{max}}} + \frac{M_z}{M_{z_{max}}} + \frac{F_y}{F_{y_{max}}} + \frac{F_z}{F_{z_{max}}} \leq 1$$

Die Summe der Belastungen darf keinesfalls > 1 werden
Bei einem Belastungsfaktor ≤ 1 beträgt die Lebensdauer 8000 km

Die Tabelle gibt die höchstzulässigen Werte bei leichtem und stoßfreiem Betrieb an, die auch im dynamischen Bereich nicht überschritten werden dürfen.

* Bitte beachten:

Die Masse des Führungsschlittens ist im Dämpfungendiagramm bei der zu dämpfenden Masse mitzubedenken.



Serie	zuAntrieb	Max. Moment [Nm]			Max. Last [N]	Maximale Haltekraft bei 6 bar [N] ¹⁾	Masse des Antriebes mit Führung [kg]		Masse * Führungsschlitten [kg]	Ident-Nr. PROLINE für OSP-P	
		Mx	My	Mz			Fy, Fz	bei 100 mm		Zuschlag pro Hub	ohne Bremse
PL 16	OSP-P16	8	12	12	542	-	0,55	0,19	0,24	20855	-
PL 25	OSP-P25	16	39	39	857	auf Anfrage	1,65	0,40	0,75	20856	20860
PL 32	OSP-P32	29	73	73	1171	auf Anfrage	3,24	0,62	1,18	20857	20861
PL 40	OSP-P40	57	158	158	2074	auf Anfrage	4,35	0,70	1,70	20858	20862
PL 50	OSP-P50	111	249	249	3111	auf Anfrage	7,03	0,95	2,50	20859	20863

¹⁾ Nur bei Bremse:

Bremsfläche trocken – geölte Bremsfläche reduziert die Haltekraft

Kugelumlauführung STARLINE

Serie STL 16 bis 50 für Linear-Antrieb

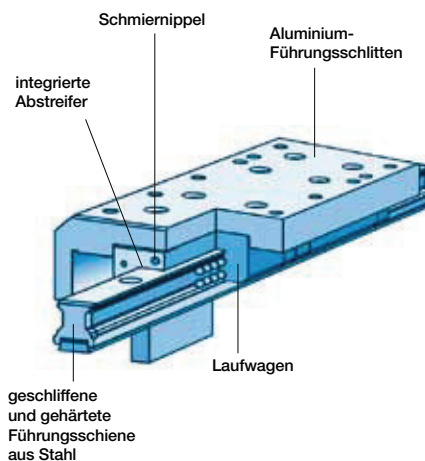
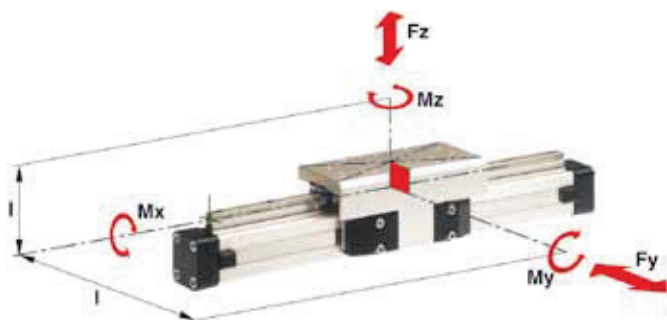
Merkmale:

- geschliffene und gehärtete Führungsschiene aus Stahl
- für sehr hohe Belastungen in alle Richtungen
- hohe Präzision
- integrierte Abstreifer
- Schmiernippel für Nachschmierung
- variable Hublängen bis 3700 mm
- eloxierter Aluminium-Führungsschlitten mit gleichen Anschlussmaßen wie die OSP-Führungen SLIDELINE und PROLINE
- gleiche Bauhöhe (STL16 - 32) wie die OSP-Führungen SLIDELINE und PROLINE



- maximale Geschwindigkeit
STL16: v = 3 m/s
STL25 to 50: v = 5 m/s

Belastungen, Kräfte und Momente



Technische Daten

Die höchstzulässigen Belastungen können der untenstehenden Tabelle entnommen werden. Wirken gleichzeitig mehrere Kräfte und Momente auf die Führung, so muss folgende Gleichung erfüllt sein:

$$\frac{Mx_{max}}{Mx_{max}} + \frac{My_{max}}{My_{max}} + \frac{Mz_{max}}{Mz_{max}} + \frac{Fy_{max}}{Fy_{max}} + \frac{Fz_{max}}{Fz_{max}} \leq 1$$

Die Summe der Belastungen darf keinesfalls > 1 werden

Die Tabelle gibt die höchstzulässigen Werte bei leichtem und stoßfreiem Betrieb an, die auch im dynamischen Bereich nicht überschritten werden dürfen.

* Bitte beachten:

Die Masse des Führungsschlittens ist im Dämpfungsdiagramm bei der zu dämpfenden Masse mitzuberücksichtigen.

Serie	zu Antrieb	Max. Moment [Nm]			Max. Last [N]		Masse des Antriebes mit Führung [kg]		Masse* Führungsschlitten [kg]	Ident-Nr. STARLINE für OSP-P
		Mx	My	Mz	Fy	Fz	bei Hub 0 mm	Zuschlag pro Hub 100 mm		
STL16	OSP-P16	15	30	30	1000	1000	0,598	0,210	0,268	21111FIL
STL25	OSP-P25	50	110	110	3100	3100	1,733	0,369	0,835	21112FIL
STL32	OSP-P32	62	160	160	3100	3100	2,934	0,526	1,181	21113FIL
STL40	OSP-P40	150	400	400	4000	7500	4,452	0,701	1,901	21114FIL
STL50	OSP-P50	210	580	580	4000	7500	7,361	0,936	2,880	21115FIL

Kugelumlauführung Serie KF 16 bis 50 für Linear-Antrieb

Merkmale:

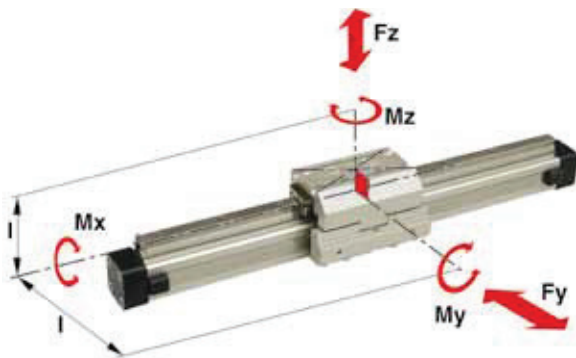
- Eloxiertes Aluminiumführungsschlitten, die Anschlussmaße entsprechen FESTO DGPL-KF
- Polierte und gehärtete Führungsschiene aus Stahl
- Für hohe Belastungen in allen Richtungen
- Hohe Präzision
- Integrierter Abstreifer
- Integrierte Schmiernippel
- Variable Hublänge bis 3700 mm

OSP
ORIGA
SYSTEM
PLUS



- maximale Geschwindigkeit
KF16, KF40: v = 3 m/s
KF25, KF32, KF50: v = 5 m/s

Belastungen, Kräfte und Momente



Technische Daten

Die höchstzulässigen Belastungen können der untenstehenden Tabelle entnommen werden. Wirken gleichzeitig mehrere Kräfte und Momente auf die Führung, so muss folgende Gleichung erfüllt sein:

$$\frac{M_x}{M_{x_{\max}}} + \frac{M_y}{M_{y_{\max}}} + \frac{M_z}{M_{z_{\max}}} + \frac{F_y}{F_{y_{\max}}} + \frac{F_z}{F_{z_{\max}}} \leq 1$$

Die Summe der Belastungen darf keinesfalls > 1 werden

Die Tabelle gibt die höchstzulässigen Werte bei leichtem und stoßfreiem Betrieb an, die auch im dynamischen Bereich nicht überschritten werden dürfen.

* Bitte beachten:

Die Masse des Führungsschlittens ist im Dämpfungsdiagramm bei der zu dämpfenden Masse mitzuberücksichtigen.

Serie	zu Antrieb	Max. moment [Nm]			Max. Last [N]		Masse des Antriebes mit Führung [kg]		Masse* Führungsschlitten [kg]	Groove stone Thread size	Bestell-Nr.	
		Mx	My	Mz	Fy	Fz	bei Hub	Zuschlag pro Hub 100 mm			Groove stone	Guide without cylinder
KF 16	OSP-P16	12	25	25	1000	1000	0.558	0.21	0.228	-	-	21101FIL
KF 25	OSP-P25	35	90	90	3100	3100	1.522	0.369	0.607	M5	13508FIL	21102FIL
KF 32	OSP-P32	44	133	133	3100	3100	2.673	0.526	0.896	M5	13508FIL	21103FIL
KF 40	OSP-P40	119	346	346	4000	7100	4.167	0.701	1.531	M6	13509FIL	21104FIL
KF 50	OSP-P50	170	480	480	4000	7500	7.328	0.936	2.760	M8	13510FIL	21105FIL

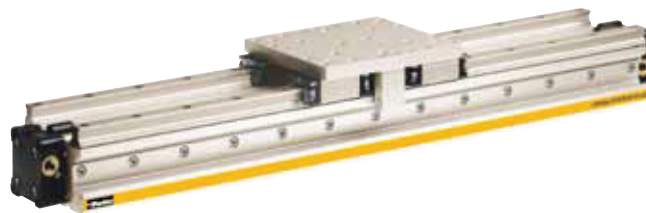
Schwerlast-führung

HD

Serie HD 25 bis 50 für Linear-Antrieb

Merkmale:

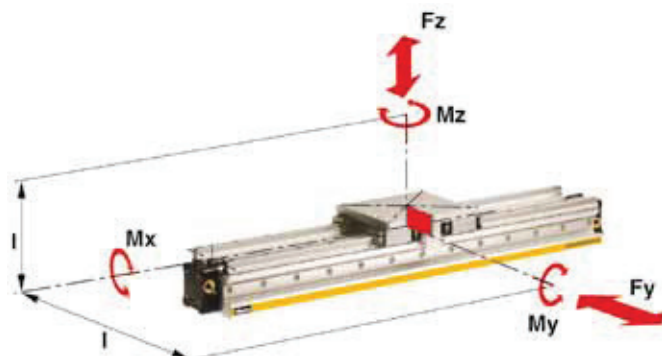
- Führungssystem 4-reihige Kugelumlauführung
- geschliffene und gehärtete Führungsschienen aus Stahl
- höchste Belastungen in allen Richtungen
- höchste Präzision
- integrierte Abstreifer
- Schmiernippel für Nachschmierung
- variable Hublängen bis 3700 mm (längere Hübe auf Anfrage)
- eloxierter Führungsschlitten mit gleichen Anschlussmaßen wie OSP-Führung GUIDELINE
- maximale Geschwindigkeit v = 5 m/s



Optionen:

- mit variablem Stopp
- mit Zwischenstopmodul

Belastungen, Kräfte und Momente



Technische Daten

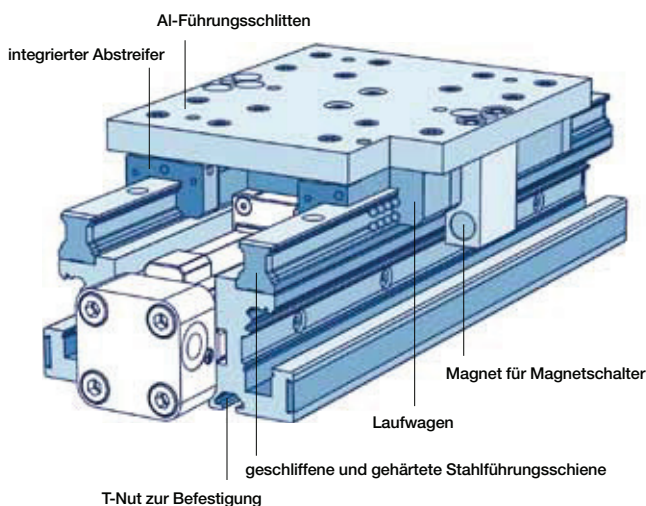
Die höchstzulässigen Belastungen können der untenstehenden Tabelle entnommen werden. Wirken gleichzeitig mehrere Kräfte und Momente auf die Führung, so muss folgende Gleichung erfüllt sein::

$$\frac{M_x}{M_{x_{max}}} + \frac{M_y}{M_{y_{max}}} + \frac{M_z}{M_{z_{max}}} + \frac{F_y}{F_{y_{max}}} + \frac{F_z}{F_{z_{max}}} \leq 1$$

Die Summe der Belastungen darf keinesfalls > 1 werden

Die Tabelle gibt die höchstzulässigen Werte bei leichtem und stoßfreiem Betrieb an, die auch im dynamischen Bereich nicht überschritten werden dürfen.

Ausführung mit pneumatischem Linear-Antrieb



* Bitte beachten:

Die Masse des Führungsschlittens ist im Dämpfungsdiagramm bei der zu dämpfenden Masse mit zu berücksichtigen.

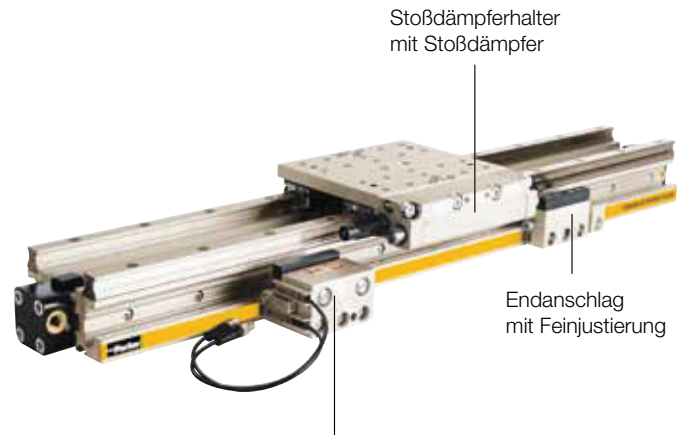
Serie	zu Antrieb	Max. Momente [Nm]			Max. Last [N]		Masse des Antriebes mit Führungsschlitten bei 0 mm Hub [kg]	Masse* Führungsfür [kg]	Ident-Nr HD-Führung OSP-P	
		Mx	My	Mz	Fy	Fz				
HD 25	OSP-P25	260	320	320	6000	6000	3,065	0,924	1,289	21246FIL
HD 32	OSP-P32	285	475	475	6000	6000	4,308	1,112	1,367	21247FIL
HD 40	OSP-P40	800	1100	1100	15000	15000	7,901	1,748	2,712	21248FIL
HD 50	OSP-P50	1100	1400	1400	18000	18000	11,648	2,180	3,551	21249FIL

Zwischenstopppomodul

Typ ZSM .. HD

Das Zwischenstopppomodul ZSM erlaubt das Anfahren von beliebigen Zwischenpositionen bei hoher Präzision. Das ZSM ist nachrüstbar. Je nach Anwendung, d.h. Anzahl der benötigten Zwischenstopps, können ein oder mehrere zusätzliche Zwischenpositionsanschlüsse eingesetzt werden.

Die Zwischenpositionsanschlüsse können ein- und ausgefahren werden, ohne dass der Führungsschlitten aus der jeweiligen Position zurückbewegt werden muss. Somit können die einmal definierten Zwischenpositionen in beliebiger Reihenfolge direkt angefahren werden.



Zwischenpositionsanschlag komplett
wahlweise ohne/mit Magnetschaltausrüstung

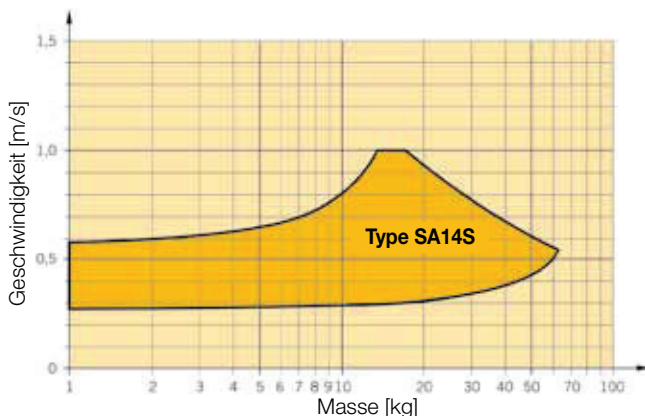
ORIGA Zwischenstopppomodul ZSM:

- Direktes Anfahren von beliebigen Zwischenpositionen
- Zwischenpositionsanschlüsse sind stufenlos über den gesamten Hubbereich verschiebbar
- Weiterfahrt zur nächsten Position ohne Reversierhub
- Kompakte Einheit
- Kostengünstiges Positioniermodul ohne elektrische / elektronische Komponenten
- Option: Endanschlag mit Feinjustierung

Technische Daten

Arbeitsdruckbereich	4 - 8 bar
Temperaturbereich	-10°C bis +70°C
Zwischenpositionsraaster	85 mm

Stoßdämpfer Typ SA14S



Die Werte gelten für eine effektive Aktionskraft von 250 N (6 bar)

OSP

— ORIGA
— SYSTEM
— PLUS

Aktiv- und Passivbremsen

AKTIV - Bremse
für pneumatischen Linearantrieb
Serie OSP-P
Kolbendurchmesser 25 - 80 mm.



Ausführungen:

- AKTIV - Bremse
- Gleitführung mit integrierter AKTIV -Bremse
- Aluminium-Rollenführung mit integrierter AKTIV-Bremse
- Gleitführung mit integrierter PASSIV-Bremse
- Aluminium-Rollenführung mit integrierter PASSIV-Bremse

Slideline mit Aktiv-Bremse
Gleitführung SLIDELINE - SL
mit integrierter AKTIV -Bremse
Kolbendurchmesser 25 - 50 mm.



Proline mit Aktiv-Bremse
Aluminium-Rollenführung
PROLINE - PL mit integrierter
AKTIV-Bremse
Kolbendurchmesser 25 - 50 mm.



Multibrake mit Slideline
MULTI - BRAKE
PASSIV-Bremse mit Gleitführung
SLIDELINE - SL
Kolbendurchmesser 25 - 80 mm.



Multibrake mit Proline
MULTI - BRAKE
PASSIV-Bremse mit
Aluminium-Rollenführung
PROLINE - PL
Kolbendurchmesser 25 - 50 mm.



Aktiv-Bremse

Serie AB 25 bis 80 für Linear-Antrieb

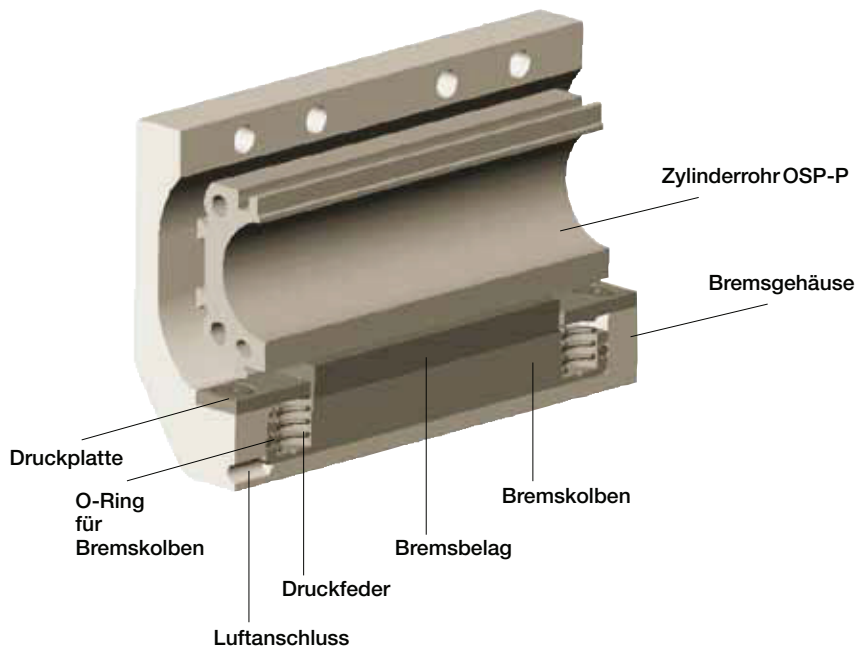


Merkmale:

- Betätigung der Bremse durch Luftbeaufschlagung
- Rückstellung der Bremse durch Federkraft
- komplett rostbeständige Ausführung
- Halten der Position auch bei wechselnden Lasten



Aufbau



Kräfte und Gewichte

Serie	zu Antrieb	max. Haltekraft [N] ⁽¹⁾	Verschleissweg [mm]	Masse [kg]		Bremsse*
				Antrieb mit 0 mm Hub	Bremse Zuschlag pro 100mm Hub	
AB 25	OSP-P25	350	2.5	1.0	0.197	0.35
AB 32	OSP-P32	590	2.5	2.02	0.354	0.58
AB 40	OSP-P40	900	2.5	2.83	0.415	0.88
AB 50	OSP-P50	1400	2.5	5.03	0.566	1.50
AB 63	OSP-P63	2170	3.0	9.45	0.925	3.04
AB 80	OSP-P80	4000	3.0	18.28	1.262	5.82

⁽¹⁾ – ermittelt bei 6 bar beide Zylinderräume mit 6 bar beaufschlagt.
Bremsfläche trocken
– geölte Bremsfläche reduziert die Haltekraft

* **Bitte beachten:**
Die Masse der Bremse ist im Dämpfungsdiagramm bei der zu dämpfenden Masse mit zu berücksichtigen.

Weitere technische Daten siehe Datenblätter für Linear-Antriebe OSP-P P-A4P011GDE

Hinweis:

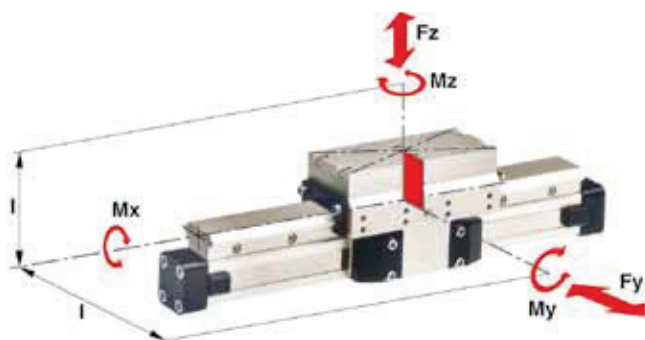
Kombination Aktivbremse AB + SFI-plus + Magnetschalter nach Rücksprache mit unserer technischen Abteilung.

Multi-Brake Passiv-Bremse mit Gleitführung Slideline SL Serie MB-SL 25 bis 80 für Linear-Antrieb

Merkmale:

- Betätigung der Bremse durch Federkraft
- Lösen der Bremse durch Druckbeaufschlagung
- Option: Sensor für Verschleissabfrage des Bremsbelages
- Eloxierte Alu-Führungsschiene mit prismenförmiger Anordnung der Laufbahnen
- Einstellbare Kunststoff-Gleitelemente
- Kombiniertes Abdichtsystem aus Kunststoff und Filzelementen zum Abstreifen von Schmutz und zum Schmieren der Laufbahn
- Nachschmierung der Führung durch integrierte Schmiernippel möglich
- Blockierfunktion bei Energieausfall
- Anfahren von Zwischenpositionen möglich

Belastungen, Kräfte und Momente



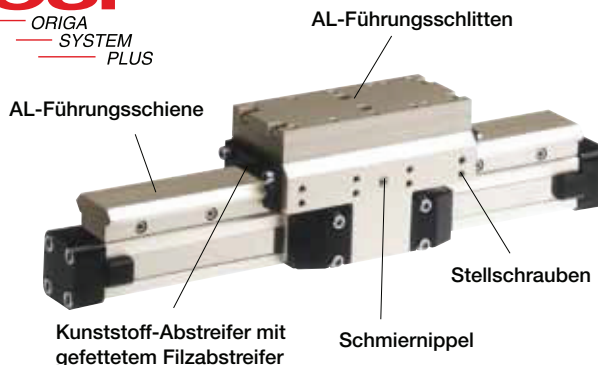
Technische Daten:

Die Tabelle gibt die höchstzulässigen Werte bei leichtem und stoßfreiem Betrieb an, die auch im dynamischen Betrieb nicht überschritten werden dürfen.

Lasten- und Momentangaben beziehen sich auf Geschwindigkeiten $v < 0,2$ m/s.

Betriebsdruck 4,5 - 8 bar Ab 4,5 bar ist die Bremse gelöst. Weitere technische Daten siehe Datenblätter für Linear-Antriebe OSP-P P-A4P011GB.

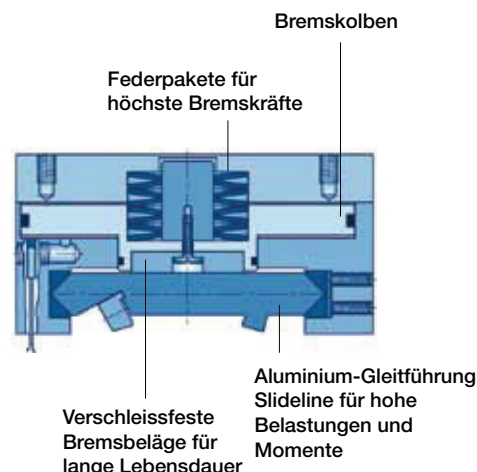
Serie	zu Antrieb	Max. Momente [Nm]			Max. Last [N]	Maximale Haltekraft [N] ¹⁾	Masse des Antriebes mit Führung [kg]		Masse* Führungs-schlitten [kg]	Ident-Nr. – MB-SL mit Sensor für Verschleissanzeige
		Mx	My	Mz	Fy, Fz		bei 0 mm Hub	Zuschlag pro 100 mm Hub		
MB-SL 25	OSP-P25	14	34	34	675	470	2,04	0,39	1,10	20796FIL
MB-SL 32	OSP-P32	29	60	60	925	790	3,82	0,65	1,79	20797FIL
MB-SL 40	OSP-P40	50	110	110	1500	1200	5,16	0,78	2,34	20798FIL
MB-SL 50	OSP-P50	77	180	180	2000	1870	8,29	0,97	3,63	20799FIL
MB-SL 63	OSP-P63	120	260	260	2500	2900	13,31	1,47	4,97	20800FIL
MB-SL 80	OSP-P80	120	260	260	2500	2900	17,36	1,81	4,97	20846FIL



Funktion:

Die Multi-Brake basiert auf dem Prinzip einer Passiv-Bremse, steht keine Druckluft an, wird gebremst bzw. die Bewegung des Zylinders blockiert. Gelöst wird die Bremse durch einfaches Zuführen von Druckluft. Durch die verschleissfesten Bremsbeläge kann die Bremse auch während der Bewegung des Aktors betätigt werden, wodurch dieser in kürzester Zeit zum Stillstand gelangt. Die dauerhaft ausgelegten Tellerfedern ermöglichen der Multi-Brake neben der Blockierfunktion auch das Anfahren von Zwischenpositionen.

Aufbau



1) Bremsfläche trocken

– geölte Bremsfläche reduziert die Haltekraft

* Bitte beachten:

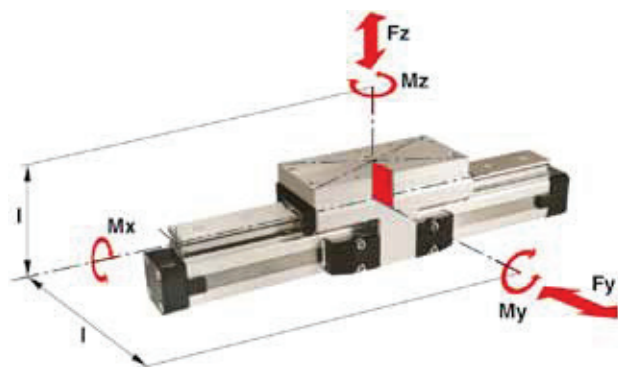
Die Masse des Führungsschlittens ist im Dämpfungsdiagramm bei der zu dämpfenden Masse mit zuberücksichtigen.

Multi-Brake Passiv-Bremse mit Aluminium Rollenführung Proline PL Serie MB-PL 25 bis 50 für Linear-Antrieb

Merkmale:

- Betätigung der Bremse durch Federkraft
- Lösen der Bremse durch Druckbeaufschlagung
- Option: Sensor für Verschleissabfrage des Bremsbelages
- Kombiniertes Abdichtsystem aus Kunststoff und Filzelementen zum Abstreifen von Schmutz und zum Schmieren der Laufbahn
- Blockierfunktion bei Energieausfall
- Anfahren von Zwischenpositionen möglich

Belastungen, Kräfte und Momente



Technische Daten

Die höchstzulässigen Belastungen können der untenstehenden Tabelle entnommen werden. Wirken gleichzeitig mehrere Kräfte und Momente auf die Führung, so muss folgende Gleichung erfüllt sein:

$$\frac{M_x}{M_{x_{max}}} + \frac{M_y}{M_{y_{max}}} + \frac{M_z}{M_{z_{max}}} + \frac{F_y}{F_{y_{max}}} + \frac{F_z}{F_{z_{max}}} \leq 1$$

Die Summe der Belastungen darf keinesfalls > 1 werden. Bei einem Belastungsfaktor ≤ 1 beträgt die Lebensdauer 8000 km

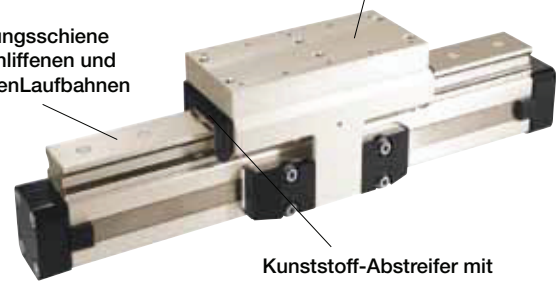
Serie	zuAntrieb	Max. Momente [Nm]			Max. Last [N]	Maximale Haltekraft [N] ¹⁾	Masse des Antriebes mit Führung [kg]		Masse* Führungsschlitten [kg]	Ident-Nr. – MB-SL mit Sensor für Verschleissanzeige
		Mx	My	Mz			Fy	Fz		
MB-PL 25	OSP-P25	16	39	39	857	315	2,14	0,40	1,24	20864FIL
MB-PL 32	OSP-P32	29	73	73	1171	490	4,08	0,62	2,02	20865FIL
MB-PL 40	OSP-P40	57	158	158	2074	715	5,46	0,70	2,82	20866FIL
MB-PL 50	OSP-P50	111	249	249	3111	1100	8,60	0,95	4,07	20867FIL

¹⁾Bremsoberfläche trocken – Öl auf der Bremsoberfläche reduziert die Bremskraft



AL-Führungsschiene mit geschliffenen und kalibrierten Laufbahnen

AL-Führungsschlitten mit nadelgelagerten Laufrollen

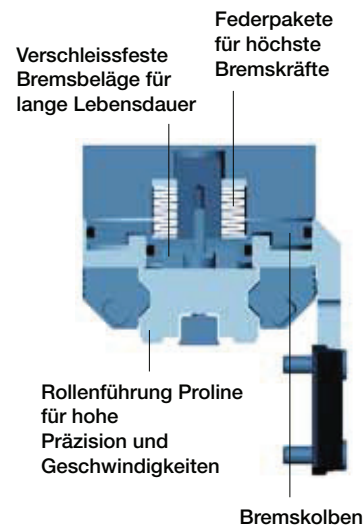


Kunststoff-Abstreifer mit gefettetem Filzabstreifer

Funktion:

Die Multi-Brake basiert auf dem Prinzip einer Passiv-Bremse, steht keine Druckluft an, wird gebremst bzw. die Bewegung des Zylinders blockiert. Gelöst wird die Bremse durch einfaches Zuführen von Druckluft. Durch die verschleissfesten Bremsbeläge kann die Bremse auch während der Bewegung des Aktors betätigt werden, wodurch dieser in kürzester Zeit zum Stillstand gelangt. Die dauerhaft ausgelegten Tellerfedern ermöglichen der Multi-Brake neben der Blockierfunktion auch das Anfahren von Zwischenpositionen.

Aufbau



Die Tabelle gibt die höchstzulässigen Werte bei leichtem und stoßfreiem Betrieb an, die auch im dynamischen Bereich nicht überschritten werden dürfen.

Betriebsdruck 4,5 - 8 bar, ab 4,5 bar ist die Bremse gelöst.

Linearantrieb-Zubehör

(Befestigungen und Magnetschalter)
Baureihe OSP-P



Inhaltsverzeichnis

Benennung

Übersicht

Beweglicher Mitnehmer

Deckelbefestigung

Deckelbefestigung (für Linear-Antrieb mit Führung)

Mittelstützen

Mittelstützen (für Linear-Antrieb mit Führung)

Umlenkung

Befestigungsschiene

T-Nutschiene

Verbindungsschiene

Duplexverbindung

Multiplexverbindung

Magnetschalter, Standardausführung

T-Nut Magnetschalter

ATEX-Ausführung 

Kabelkanal

Siehe

Katalog

P-A4P011DE

Origa - Sensoflex

Wegmesssystem für die Automatisierung

Baureihe SFI-plus (inkrementales Wegmesssystem)



Besondere Merkmale

- Berührungslos arbeitendes, magnetisches Wegmesssystem
- frei wählbare Messlängen bis 32 m
- Auflösung 0,1 mm (optional 1 mm)
- Verfahrensgeschwindigkeit bis 10 m/s
- Für lineare und rotatorische Bewegungen geeignet
- Für nahezu jedes Steuerungs- und Anzeigegerät mit Zählereingang geeignet

Das magnetische Wegmesssystem SFI-plus besteht aus 2 Hauptkomponenten.

- Maßband
Selbstklebender, magnetischer Maßstab
- Lesekopf
wandelt die magnetischen Pole in elektrische Signale um, die von nachgeschalteten Zählereingängen (z.B. SPS, PC, Digitalzähler) verarbeitet werden.