



Steffen Haupt  
Moritzer Straße 35 01589 Riesa-Poppitz  
Tel. 03525/ 68 01 - 0 Fax: 03525/ 6801 - 20  
e-mail: [info@haupt-hydraulik.de](mailto:info@haupt-hydraulik.de)  
Internet: [www.haupt-hydraulik.com](http://www.haupt-hydraulik.com)

## Parker Pneumatic - Aktuatoren

### P5G Greifer

Winkel- und Parallelgreifer

Katalog PDE2600TCDE - 2014



# KATALOG

#### Vertrieb

Frau Krauspe  
Frau Göhler

Tel.: 03525 680110  
Tel.: 03525 680111

[krauspe@haupt-hydraulik.de](mailto:krauspe@haupt-hydraulik.de)  
[goehler@haupt-hydraulik.de](mailto:goehler@haupt-hydraulik.de)

#### Technischer Außendienst

Herr Burkhardt

Tel.: 03525 680112

[burkhardt@haupt-hydraulik.de](mailto:burkhardt@haupt-hydraulik.de)

## P5GA - Winkelgreifer doppelwirkend, viereckige Backen

Der P5GA ist ein Kompakt-Winkelgreifer mit einem Schließwinkel von -10° und einem Öffnungswinkel von +30°. Durch seine doppelwirkende Funktionsweise ist der Greifer für interne und externe Greifanwendungen geeignet. Der eloxierte Greifer bietet Befestigungsmöglichkeiten auf drei Seiten und hat integrierte Nuten für Sensoren.

- Baugrößen 12, 16, 20, 25 und 32 mm
- Doppelt wirkend
- Korrosionsgeschützt
- Magnetkolben standardmäßig
- optionale Sensoren



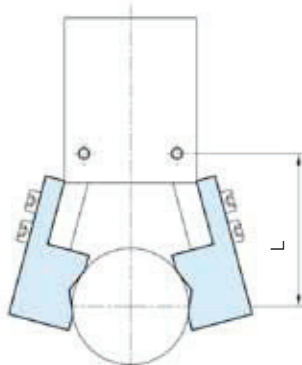
### Technische Information

Wirkungstyp	Doppelwirkend					
Durchmesser (mm)	12	16	20	25	32	
Anschlussgröße	M3 x 0,5		M5 x 0,8			
Medium	Luft					
Arbeitsdruckbereich	1,5 - 7 bar					
Temperaturbereich	-5 to +60°C (kein Einfrieren)					
Max. Frequenz	180 Zyklen/min					
Schmierung	Zylinder	Nicht erforderlich				
Hebel	Schmierfett					
Max. Armlänge mm (L)	30	40	60	70	85	
Theoretische Haltekraft kgf-cm						
	Geschlossene Seite	0,4xP	0,9xP	1,7xP	3,4xP	6,1xP
	Offene Seite	0,5xP	1,2xP	2,3xP	4,4xP	8,1xP
Klemm- / Auslösewinkel	-10 bis +30°					
Klemmkraft (F)	$F = M / L \times 0,85$					
Gewicht (g)	53	103	193	327	525	
L : Armlänge (mm), M : Theoretischer Moment (kgf-cm)						
F : Klemmkraft (kgf), P : Arbeitsdruck (kgf/cm²)						
Weitere Informationen finden Sie unter <a href="http://www.parker.com/euro_pneumatic">www.parker.com/euro_pneumatic</a>						

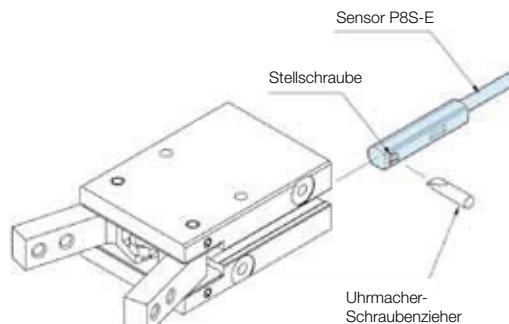
### P5GA - Winkelgreifer

Durchmesser mm	Bestellschlüssel
12	<b>P5GA-012MSG030B</b>
16	<b>P5GA-016MSG030B</b>
20	<b>P5GA-020MSG030B</b>
25	<b>P5GA-025MSG030B</b>
32	<b>P5GA-032MSG030B</b>

### Länge des Greifpunkts



### Sensorinstallation



### Sensoren - Baureihe P8S-E

#### Magnetsensor

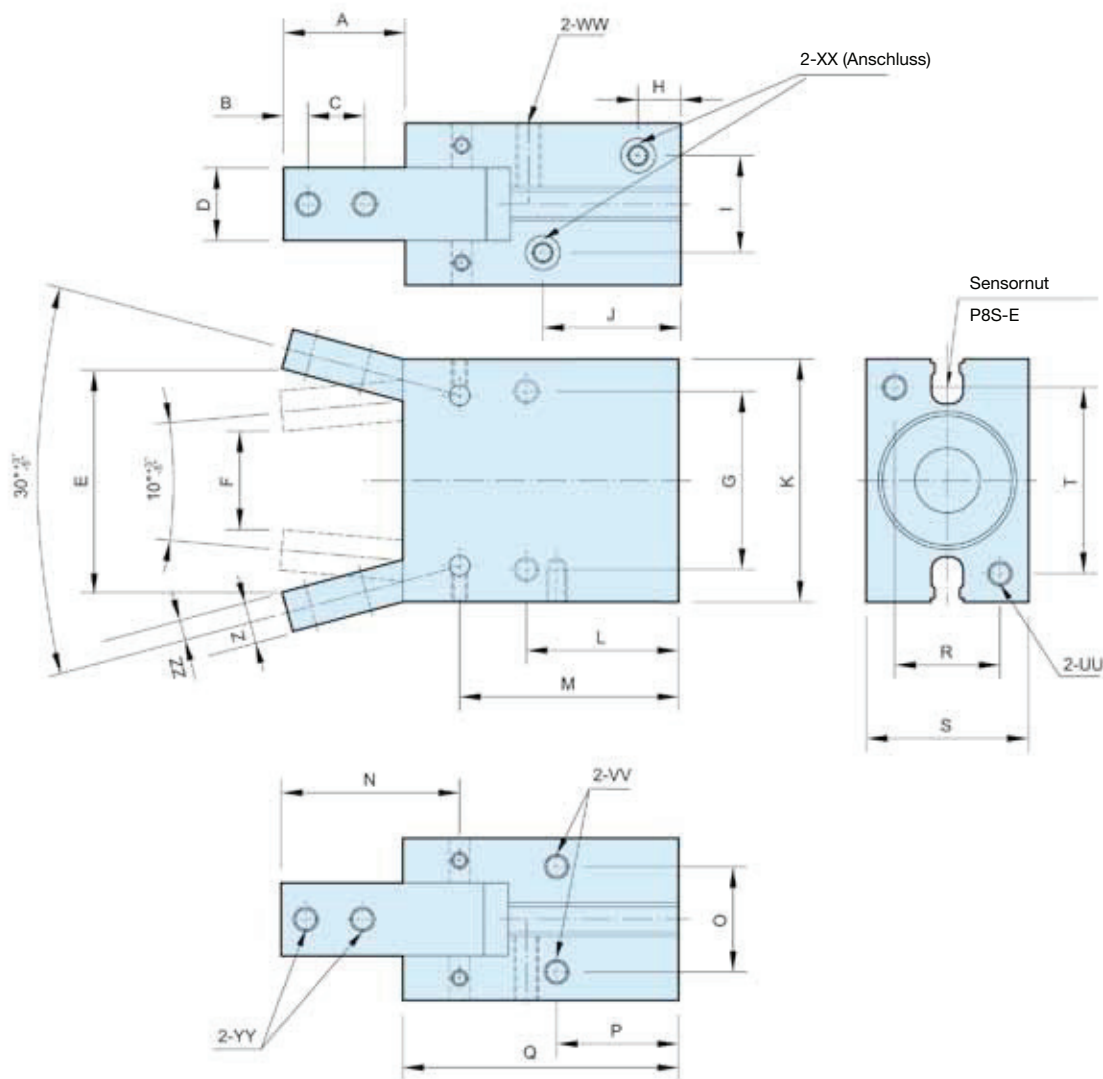
#### M8 - Snap-in

#### steckbar



	0,165 m PUR-Kabel mit M8-Anschluss	2 m PUR-Kabel
PNP	<b>P8S-EPSUS</b>	<b>P8S-EPFXS</b>
NPN	<b>P8S-ENSUS</b>	<b>P8S-ENFXS</b>
Reed	<b>P8S-ERSUS</b>	<b>P8S-ERFXS</b>

Abmessungen (mm)



Durchmesser	A	B	C	D 0/-0.03	E	F	G	H	I	J	K	L	M	N	O	P	Q	R	S	T
12	15,4	3	6	7	26,3	9	20	7,5	10,2	23,5	28	20	32,9	21,5	10,2	16	39	10	16	22
16	17,5	3	8	9	31,1	14	24	7,5	12	22	34	22,5	35	25	14	18	42,5	14	22	26
20	22	4	10	12	40,1	18	30	8	13	25	45	25	39,5	32,5	16	19	50	16	26	35
25	26	5	12	14	47,9	21	36	8,5	18	28	52	28,5	45,5	38,5	20	21,5	58	20	32	40
32	30	6	14	18	55,1	24	44	10,5	24	34	60	37,5	54	44	26	30	68	26	40	46

Durchmesser	UU	VV	WW	XX	YY	Z	ZZ
12	M3 x 5 Tiefe	M3 x 5 Tiefe	M3 x 5 Tiefe	M3 x 5 Tiefe	M3	5	2,5
16	M4 x 5 Tiefe	M4 x 5 Tiefe	M4 x 5 Tiefe	M5 x 5 Tiefe	M3	6	3
20	M5 x 5 Tiefe	M5 x 5 Tiefe	M5 x 5 Tiefe	M5 x 5 Tiefe	M4	7	3,5
25	M6 x 5 Tiefe	M6 x 5 Tiefe	M6 x 5 Tiefe	M5 x 5 Tiefe	M5	9	4
32	M6 x 5 Tiefe	M6 x 5 Tiefe	M6 x 5 Tiefe	M5 x 5 Tiefe	M6	10	5

## P5GB - Parallelgreifer doppelwirkend, viereckige Backenträger

Der doppeltwirkende Parallelgreifer P5GB bietet eine präzise Werkstückfixierung in fünf verfügbaren Baugrößen.

Der eloxierte Greifer ist mit Befestigungsmöglichkeiten auf drei Seiten versehen und hat integrierte Nuten für Sensoren.

- Baugrößen 12, 16, 20, 25 und 32 mm
- Doppelt wirkend
- Korrosionsgeschützt
- Magnetkolben standardmäßig
- optionale Sensoren



### Technische Information

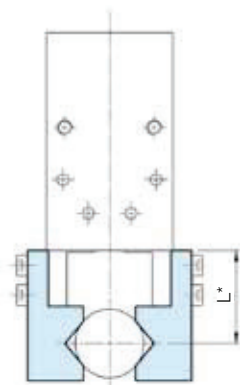
Wirkungstyp	Doppelwirkend					
Durchmesser (mm)	12	16	20	25	32	
Anschlussgröße	M3 x 0,5		M5 x 0,8			
Medium	Luft					
Arbeitsdruckbereich	1,5 - 7 bar					
TTemperaturbereich	-5 bis +60°C (kein Einfrieren)					
Max. Frequenz	180 Zyklen/min					
Schmierung	Zylinder	Nicht erforderlich				
Hebel	Schmierfett					
Max. Armlänge mm (L)	30	40	60	70	85	
Theoretische Haltekraft kgf-cm						
	Geschlossene Seite	0,8	2,4	4,7	7,5	10
	Offene Seite	0,5	1,8	3,5	6,0	8,5
Hebel offen / geschlossen Hub	6	8	12	14	16	
Weight (g)	66	144	255	419	719	

Weitere Informationen finden Sie unter [www.parker.com/euro\\_pneumatic](http://www.parker.com/euro_pneumatic)

### P5GB - Parallelgreifer

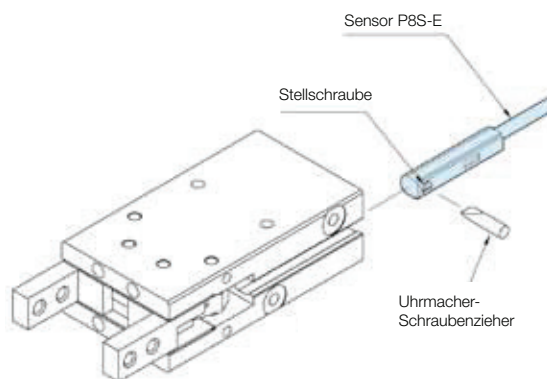
Durchmesser mm	Bestellschlüssel
12	<b>P5GB-012MSG006B</b>
16	<b>P5GB-016MSG008B</b>
20	<b>P5GB-020MSG012B</b>
25	<b>P5GB-025MSG014B</b>
32	<b>P5GB-032MSG016B</b>

### Länge des Greifpunkts



\* L = Greifergelenklänge 30mm, Druck 5 kgf/cm<sup>2</sup>

### Sensorinstallation



### Sensoren - Baureihe P8S-E

#### Magnetsensor

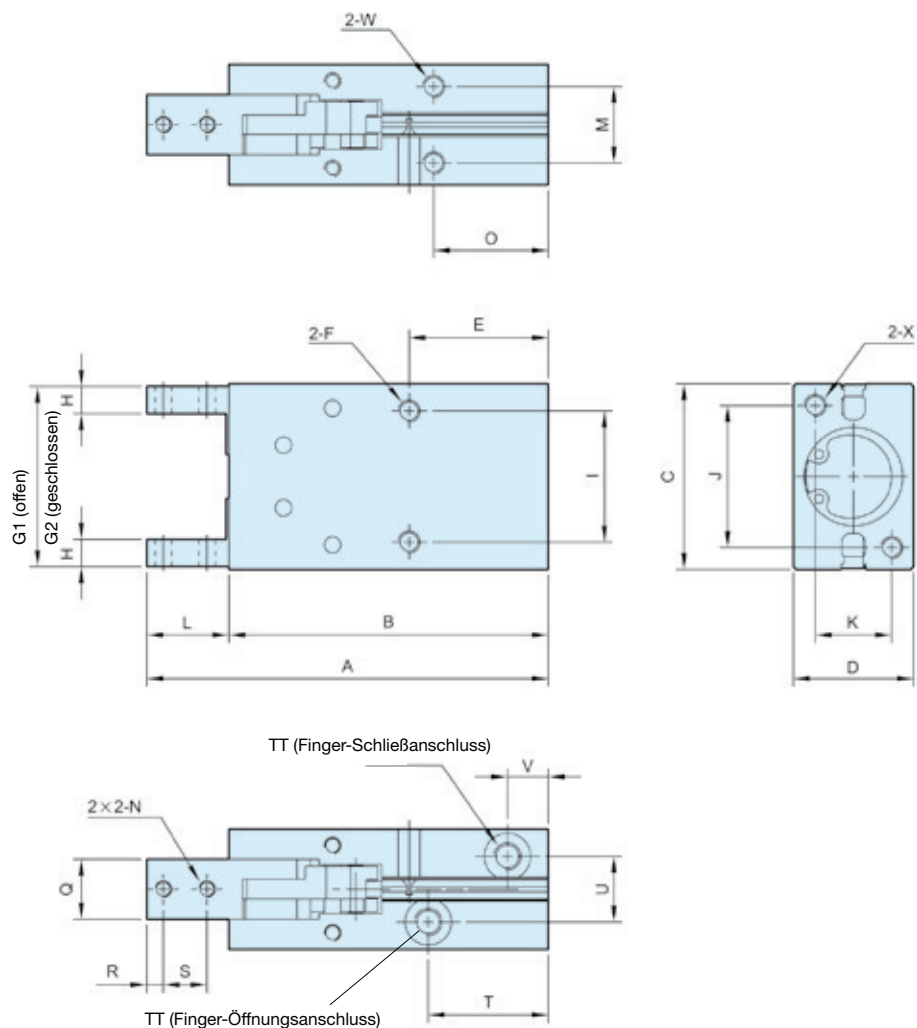
#### M8 - Snap-in

#### steckbar



	0,165 m PUR-Kabel mit M8-Anschluss	2 m PUR-Kabel
PNP	<b>P8S-EPSUS</b>	<b>P8S-EPFXS</b>
NPN	<b>P8S-ENSUS</b>	<b>P8S-ENFXS</b>
Reed	<b>P8S-ERSUS</b>	<b>P8S-ERFXS</b>

Abmessungen (mm)



Durchmesser mm	A	B	C	D	E	F	G1	G2	H	I	J	K	L	M	N	O	Q 0/-0.03	R
12	63,5	50,5	28	16	20	M3 x 0.5 x 5 Tiefe	27	21	4	18	17	10	13	10	M3 x 0.5	16	7	3
16	73,5	58,5	34	22	25,5	M4 x 0.7 x 11 Tiefe	33	25	5	24	26	14	15	14	M3 x 0.5	21	11	3
20	88,5	69,5	45	26	25	M5 x 0.8 x 8 Tiefe	44	32	6	30	35	16	19	16	M4 x 0.7	19	12	4
25	102,5	78,5	52	32	28	M6 x 1.0 x 10 Tiefe	51	37	8	36	40	20	24	20	M5 x 0.8	22	14	5
32	120,5	90,5	60	40	34	M6 x 1.0 x 10 Tiefe	59	43	10	44	46	24	30	26	M6 x 1.0	26	20	7

Durchmesser mm	S	T	TT	U	V	W	X
12	6	23	M5 x 0,8 x 5 Tiefe	10,2	7,5	M3 x 0.5 x 5 Tiefe	M3 x 0.5 x 5 Tiefe
16	8	22	M5 x 0,8 x 5 Tiefe	12	7,5	M4 x 0.7 x 7 Tiefe	M4 x 0.7 x 7 Tiefe
20	10	26	M5 x 0,8 x 5 Tiefe	13	8	M5 x 0.8 x 8 Tiefe	M5 x 0.8 x 8 Tiefe
25	12	29	M5 x 0,8 x 5 Tiefe	18	8,5	M6 x 1.0 x 10 Tiefe	M6 x 1.0 x 10 Tiefe
32	15	35	M5 x 0,8 x 5 Tiefe	24	10,5	M6 x 1.0 x 10 Tiefe	M6 x 1.0 x 10 Tiefe

## P5GD - Parallelgreifer präzisionsgeführt doppelwirkend, viereckige Backenträger

Der doppelwirkende Parallelgreifer P5GD besitzt integrierte Linearführungen, die für die Präzision und mechanische Belastbarkeit seiner Edelstahl-Greiferaufnahmen sorgen.

Der eloxierte Greifer ist mit Befestigungsmöglichkeiten auf vier Seiten versehen und hat integrierte Nuten für Sensoren.



- Baugrößen 12, 16, 20 und 25
- Doppelt wirkend
- Backenaufnahme Edelstahl
- Korrosionsgeschützt
- Magnetkolben standardmäßig
- optionale Sensoren

### P5GD - Parallelgreifer

Durchmesser mm	Bestellschlüssel
10	<b>P5GD-010MSG004B</b>
16	<b>P5GD-016MSG006B</b>
20	<b>P5GD-020MSG010B</b>
25	<b>P5GD-025MSG014B</b>

### Technische Information

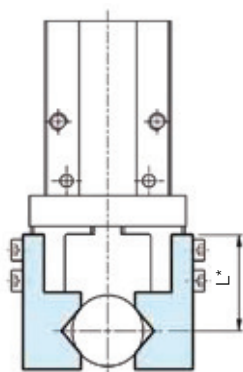
Wirkungstyp	Doppelwirkend		
Durchmesser (mm)	10	16	20   25
Anschlussgröße	M3 x 0.5	M5 x 0.8	
Medium	Luft		
Arbeitsdruckbereich	2 bis 7 bar		1 bis 7 bar
Temperaturbereich	-10 bis +60°C (kein Einfrieren)		
Wiederholbarkeit	± 0.01 mm		
Max. Arbeitsfrequenz	180 Zyklen/min		
Schmierung	Nicht erforderlich		
Gewicht (g)	55	125	250   460

Durchmesser	Greifkraft <sup>(1)</sup>		Hub beim Öffnen / Schließen (beide Seiten) (mm)
	Extern	Intern	
10	9,8 (1)	17 (1,7)	4
16	30 (3,1)	40 (4,1)	6
20	42 (4,3)	66 (6,7)	10
25	65 (6,6)	104 (10,6)	14

<sup>1</sup>Werte basieren auf einem Druck von 0,5 MPa (5,1 kgf/cm<sup>2</sup>)

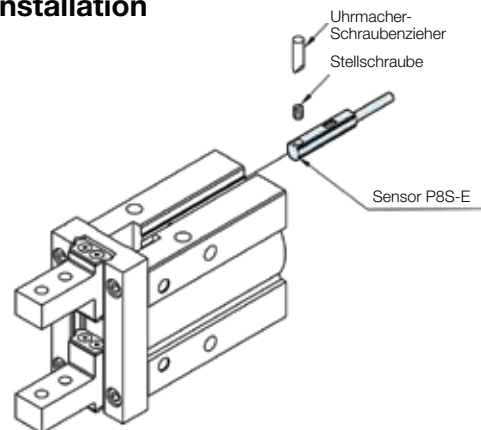
Weitere Informationen finden Sie unter [www.parker.com/euro\\_pneumatic](http://www.parker.com/euro_pneumatic)

### Länge des Greifpunkts



\* L = Greifpunkt L = 20 mm im Zentrum des Hubs

### Sensorinstallation



### Sensoren - Baureihe P8S-E

#### Magnetsensor

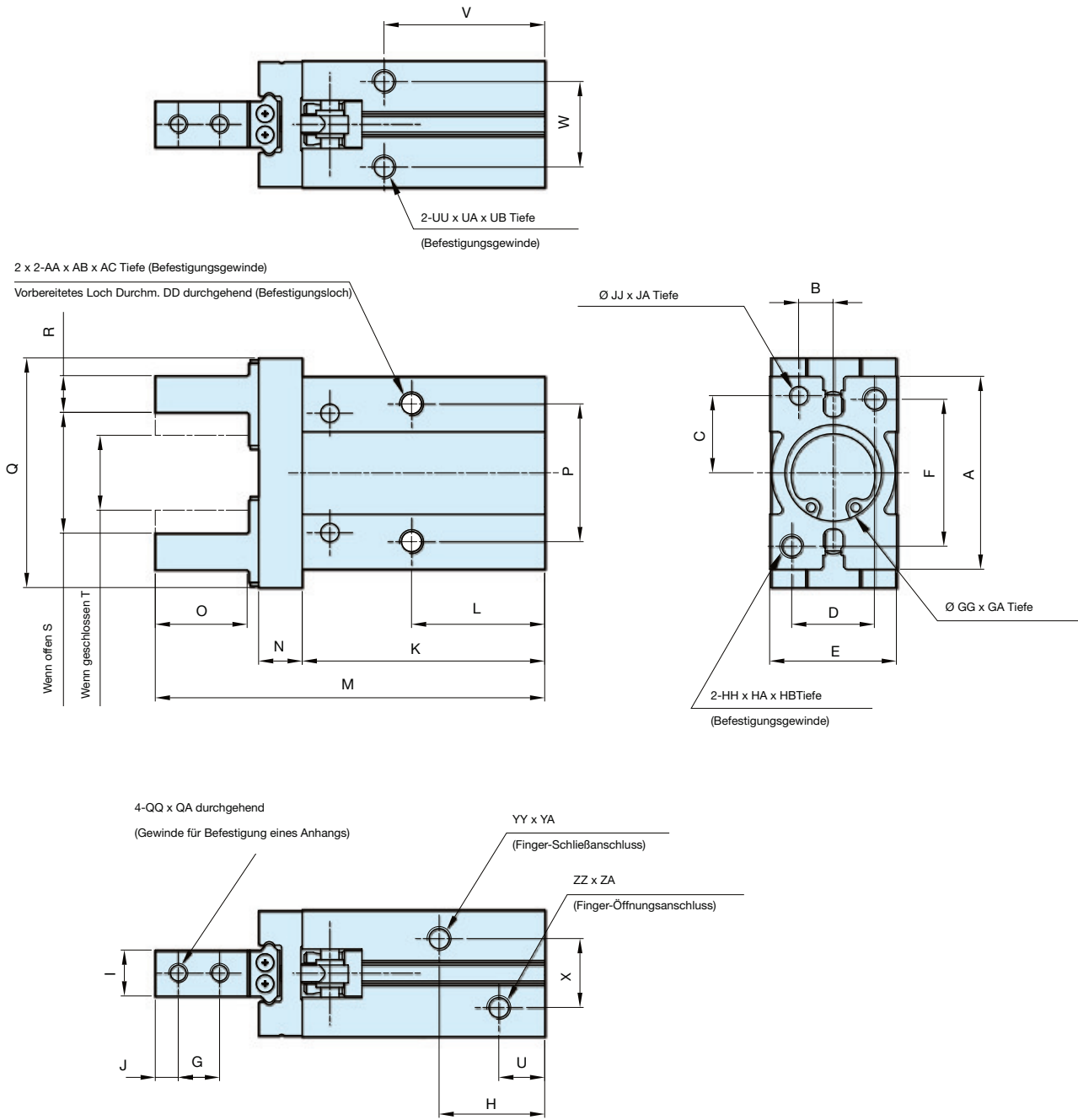
#### M8 - Snap-in

#### steckbar



	0,165 m PUR-Kabel mit M8-Anschluss	2 m PUR-Kabel
PNP	<b>P8S-EPSUS</b>	<b>P8S-EPFXS</b>
NPN	<b>P8S-ENSUS</b>	<b>P8S-ENFXS</b>
Reed	<b>P8S-ERSUS</b>	<b>P8S-ERFXS</b>

Abmessungen (mm)



Durch-	A	AA	AB	AC	B	C	D	DD	E	F	G	GG	GA	H	HH	HA	HB	I	J	JJ	JA	K	L	M
10	23	M3	0.5	5.5	5.2 <sup>+0.025</sup> <sub>0</sub>	7.6 <sup>+0.02</sup> <sub>-0.02</sub>	12	2.6	16.4 <sup>+0.05</sup> <sub>-0.05</sub>	18	5.7	11H9 <sup>+0.043</sup> <sub>0</sub>	2	19	M3	0.5	6	5 <sup>0</sup> <sub>-0.05</sub>	3	2H9 <sup>+0.025</sup> <sub>-0</sub>	3	37.8	23	57
16	30.6	M4	0.7	8	6.5 <sup>+0.25</sup> <sub>0</sub>	11 <sup>+0.02</sup> <sub>-0.02</sub>	15	3.4	23.6 <sup>+0.05</sup> <sub>-0.05</sub>	22	7	17H9 <sup>+0.043</sup> <sub>0</sub>	2	19	M4	0.7	8	8 <sup>0</sup> <sub>-0.05</sub>	4	3H9 <sup>+0.025</sup> <sub>-0</sub>	3	42.5	24.5	67.3
20	42	M5	0.8	10	7.5 <sup>+0.030</sup> <sub>0</sub>	16.8 <sup>+0.02</sup> <sub>-0.02</sub>	18	3.4	27.6 <sup>+0.05</sup> <sub>-0.05</sub>	32	9	21H9 <sup>+0.052</sup> <sub>0</sub>	3	23	M5	0.8	10	10 <sup>0</sup> <sub>-0.05</sub>	5	4H9 <sup>+0.030</sup> <sub>-0</sub>	4	52.8	29	84.8
25	52	M6	1	12	10 <sup>+0.02</sup> <sub>-0.02</sub>	21.8 <sup>+0.02</sup> <sub>-0.02</sub>	22	5.1	33.6 <sup>+0.05</sup> <sub>-0.05</sub>	40	12	21H9 <sup>+0.052</sup> <sub>0</sub>	3.5	23.5	M6	1	12	12 <sup>0</sup> <sub>-0.05</sub>	6	4H9 <sup>+0.02</sup> <sub>-0.02</sub>	4	63.6	30	102.7

Durch-	N	O	P	Q	QQ	QA	R	S	T	U	UU	UA	UB	V	W	X	YY	YA	ZZ	ZA
10	6	12	16	29	M2.5	0.45	4 <sup>0</sup> <sub>-0.1</sub>	15.2 <sup>+2.2</sup> <sub>0</sub>	11.2 <sup>0</sup> <sub>-0.7</sub>	9	M3	0.5	6	27	11.4	10	M3	0.5	M3	0.5
16	7.5	15	24	38	M3	0.5	5 <sup>0</sup> <sub>-0.1</sub>	20.9 <sup>+2.2</sup> <sub>-0.2</sub>	14.9 <sup>0</sup> <sub>-0.7</sub>	8.5	M4	0.7	4.5	30	16	13	M5	0.8	M5	0.8
20	9.5	20	30	50	M4	0.7	8 <sup>0</sup> <sub>-0.1</sub>	26.3 <sup>+2.2</sup> <sub>-0.2</sub>	16.3 <sup>0</sup> <sub>-0.7</sub>	10	M5	0.8	8	35	18.6	15	M5	0.8	M5	0.8
25	11	25	36	63	M5	0.8	10 <sup>0</sup> <sub>-0.1</sub>	33.3 <sup>+2.2</sup> <sub>-0.2</sub>	19.3 <sup>0</sup> <sub>-0.8</sub>	9.7	M6	1	10	36.5	22	20	M5	0.8	M5	0.8

## **P5GL - 180° Winkelgreifer doppelwirkend, nockenförmig, viereckige Backenträger**

Der 180° Winkelgreifer P5GL zeichnet sich durch seine kompakte Bauweise und sein leichtes Gewicht aus.

Durch seine doppelwirkende Funktionsweise und interne Nocken werden hohe Greifkräfte erreicht.

Der eloxierte Greifer ist mit Befestigungsmöglichkeiten auf vier Seiten versehen und hat vier integrierte Nuten für Sensoren.



- Baugrößen 12, 16, 20 und 25 mm
- Doppelt wirkend
- Korrosionsgeschützt
- Magnetkolben standardmäßig
- optionale Sensoren

### **P5GL - 180° Winkelgreifer - nockenförmig**

Durchmesser mm	Bestellschlüssel
10	<b>P5GL-010MSG180B</b>
16	<b>P5GL-016MSG180B</b>
20	<b>P5GL-020MSG180B</b>
25	<b>P5GL-025MSG180B</b>

### **Technische Information**

Wirkungstyp	Doppelwirkend			
Durchmesser (mm)	10	16	20	25
Medium	Luft			
Arbeitsdruckbereich	1 bis 6 bar			
Temperaturbereich	-10 bis +60°C (kein Einfrieren)			
Wiederholbarkeit	± 0,2 mm			
Max. Arbeitsfrequenz	60 Zyklen/min			
Schmierung	Nicht erforderlich			
Effektivkraft (Nm) bei (5 kgf/cm <sup>2</sup> )	0,16	0,54	1,10	2,28
Arbeitswinkel (beide Seiten)	180° - 182°			
Offene Seite	-3°			
Geschlossene Seite	-			
Gewicht (g)	80	150	320	600

Weitere Informationen finden Sie unter [www.parker.com/euro\\_pneumatic](http://www.parker.com/euro_pneumatic)

### **Sensoren - Baureihe P8S-H**

**Magnetsensor**

**M8 - Snap-in**

**steckbar**



Reed NO

0,165 m PUR-Kabel mit M8-Anschluss

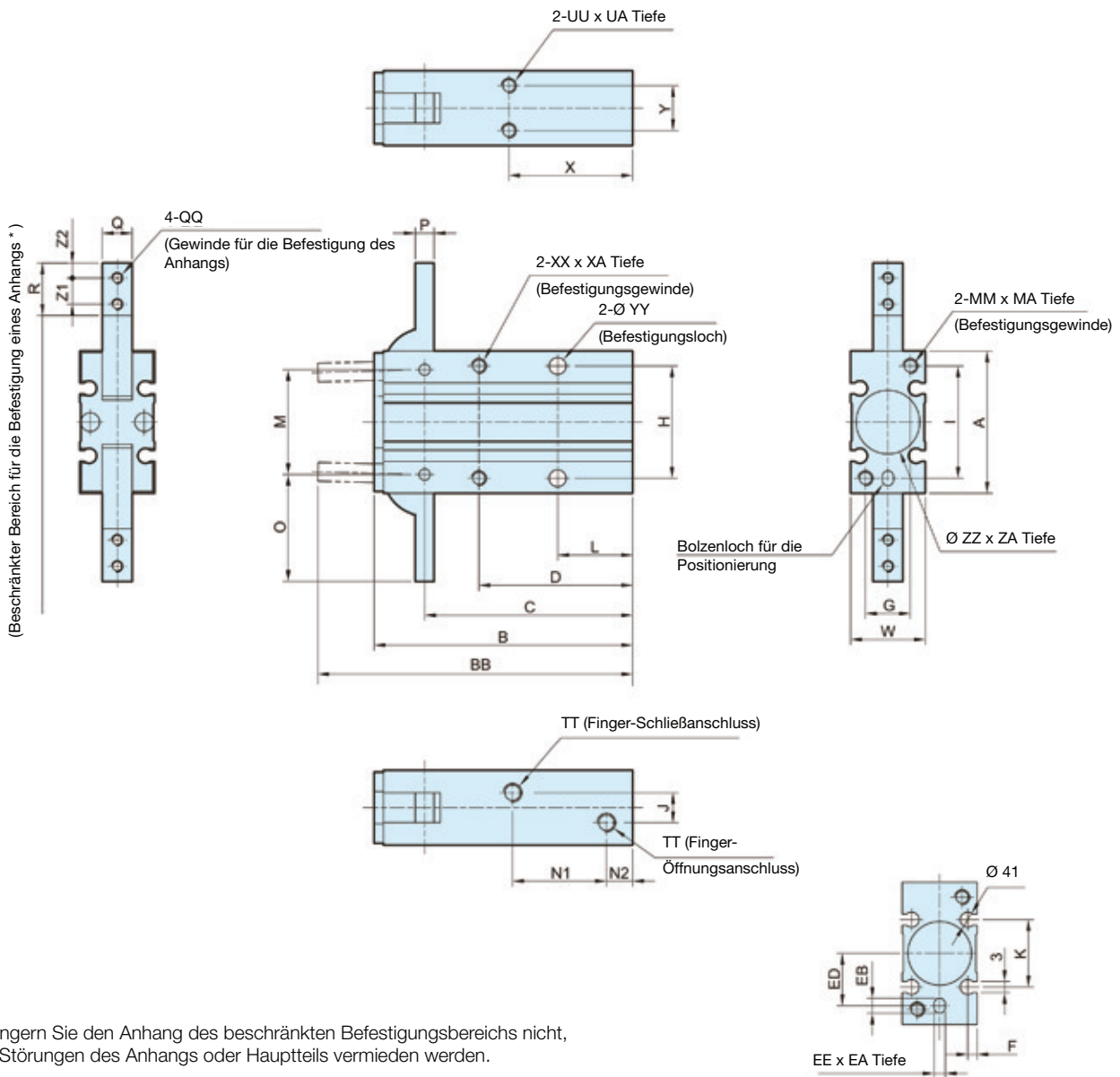
1 m PUR-Kabel

**P8S-HRSUS**

**P8S-HRFCS**



Dimensions (mm)



\* Verlängern Sie den Anhang des beschränkten Befestigungsbereichs nicht, damit Störungen des Anhangs oder Hauptteils vermieden werden.

Durchmesser mm	A	B	BB	C	D	EE	EA	EB	ED	F	G	H	I	J	K	L	M	MA	MM	N1	N2	O	P	Q
12	30	58	71	47,5	35	3H9 <sup>+0.025</sup> <sub>0</sub>	3	4	9	2	9	24	24	3	13	18	22	6	M3 x 0.5	23	7	23,5	4	6 <sup>+0.005</sup> <sub>-0.025</sub>
16	38	69	84	55,5	41	3H9 <sup>+0.025</sup> <sub>0</sub>	3	4	15	2,5	12	30	30	8	18	20	28	8	M4 x 0.7	25	7	28,5	5	8 <sup>+0.005</sup> <sub>-0.025</sub>
20	48	86	106	69	50	4H9 <sup>+0.030</sup> <sub>0</sub>	4	5	19	3	16	36	38	12	20	25	36	10	M5 x 0.8	32	8	37	8	10 <sup>+0.005</sup> <sub>-0.025</sub>
25	58	107	131	86	60	4H9 <sup>+0.030</sup> <sub>0</sub>	4	5	23	3	18	42	46	14	24	30	45	12	M6 x 1	42	8	45	10	12 <sup>+0.005</sup> <sub>-0.025</sub>

Durchmesser mm	QH	QQ	R	TT	UA	UU	W	X	XA	XX	Y	YY	ZA	ZZ	Z1	Z2
12	3,4	M3 x 0.5	12	M5 x 0.8 x 5 Tiefe	4	M3 x 0.5	15	30	6	M3 x 0.5	9	3,4	1,5	11H9 <sup>+0.043</sup> <sub>0</sub>	6	3
16	3,4	M3 x 0.5	14	M5 x 0.8 x 5 Tiefe	5	M4 x 0.7	20	33	8	M4 x 0.7	12	4,5	1,5	17H9 <sup>+0.043</sup> <sub>0</sub>	7	4
20	4,5	M4 x 0.7	18	M5 x 0.8 x 5 Tiefe	8	M5 x 0.8	26	42	10	M5 x 0.8	14	5,5	1,5	21H9 <sup>+0.052</sup> <sub>0</sub>	9	5
25	5,5	M5 x 0.8	22,5	M5 x 0.8 x 5 Tiefe	10	M6 x 1	30	50	12	M6 x 1	16	6,6	1,5	26H9 <sup>+0.052</sup> <sub>0</sub>	12	6