



Steffen Haupt
Moritzer Straße 35 01589 Riesa-Poppitz
Tel. 03525/ 68 01 - 0 Fax: 03525/ 6801 - 20
e-mail: info@haupt-hydraulik.de
Internet: www.haupt-hydraulik.com

Parker Pneumatic - Aktuatoren

P5T Kompaktzylinder mit Parallelführung

Katalog PDE2600PNDE - 2014



KATALOG

Vertrieb

Frau Krauspe
Frau Göhler

Tel.: 03525 680110
Tel.: 03525 680111

krauspe@haupt-hydraulik.de
goehler@haupt-hydraulik.de

Technischer Außendienst

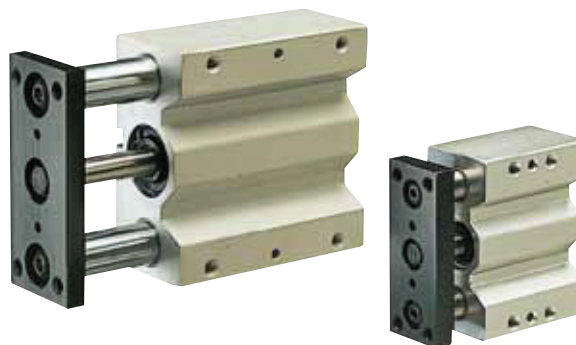
Herr Burkhardt

Tel.: 03525 680112

burkhardt@haupt-hydraulik.de

Die Baureihe P5T umfasst ein modernes, vielseitiges Zylinderprogramm mit integrierten Führungen. Die doppelwirkenden Zylinder sind endlagengedämpft, was einen geräuscharmen und vibrationsfreien Betrieb bewirkt. Die robusten Führungsstangen können erhebliche Seitenkräfte und Drehmomente aufnehmen.

- Kompakte Zylinder mit integrierter Führung
- Edelstahl Führungsstangen
- Breites Programm, Ø 16-100 mm
- Verschiedene Anschlussvarianten serienmäßig
- Magnetkolben serienmäßig mit „Drop-in“ Sensor Technologie



Technische Daten

Betriebsdruck	max. 10 bar
Betriebstemperatur	-20 °C bis +80 °C

Vorgefettet, weitere Schmierung ist normalerweise nicht erforderlich. Sollte man mit einer zusätzlichen Schmierung beginnen, muss damit fortgesetzt werden.

Weitere Informationen finden Sie unter www.parker.com/euro_pneumatic

Doppeltwirkend - mit Gleitlager

Ø16mm - (M5)

Hub.mm	Bestell-Nr.
10	P5T-C016DGSN010
25	P5T-C016DGSN025
40	P5T-C016DGSN040
50	P5T-C016DGSN050
75	P5T-C016DGSN075
100	P5T-C016DGSN100

Ø20mm - (G1/8)

Hub.mm	Bestell-Nr.
25	P5T-C020DGSN025
40	P5T-C020DGSN040
50	P5T-C020DGSN050
75	P5T-C020DGSN075
100	P5T-C020DGSN100
125	P5T-C020DGSN125
150	P5T-C020DGSN150

Ø25mm - (G1/8)

Hub.mm	Bestell-Nr.
25	P5T-C025DGSN025
50	P5T-C025DGSN050
75	P5T-C025DGSN075
100	P5T-C025DGSN100
125	P5T-C025DGSN125
150	P5T-C025DGSN150

Ø32mm - (G1/8)

Hub.mm	Bestell-Nr.
25	P5T-C032DGSN025
50	P5T-C032DGSN050
75	P5T-C032DGSN075
100	P5T-C032DGSN100
125	P5T-C032DGSN125
150	P5T-C032DGSN150
175	P5T-C032DGSN175
200	P5T-C032DGSN200

Ø40mm - (G1/8)

Hub.mm	Bestell-Nr.
25	P5T-C040DGSN025
50	P5T-C040DGSN050
75	P5T-C040DGSN075
100	P5T-C040DGSN100
125	P5T-C040DGSN125
150	P5T-C040DGSN150
175	P5T-C040DGSN175
200	P5T-C040DGSN200

Ø50mm - (G1/4)

Hub.mm	Bestell-Nr.
25	P5T-C050DGSN025
50	P5T-C050DGSN050
75	P5T-C050DGSN075
100	P5T-C050DGSN100
125	P5T-C050DGSN125
150	P5T-C050DGSN150
175	P5T-C050DGSN175
200	P5T-C050DGSN200

Ø63mm - (G1/4)

Hub.mm	Bestell-Nr.
25	P5T-C063DGSN025
50	P5T-C063DGSN050
75	P5T-C063DGSN075
100	P5T-C063DGSN100
125	P5T-C063DGSN125
150	P5T-C063DGSN150
175	P5T-C063DGSN175
200	P5T-C063DGSN200

Ø80mm - (G3/8)

Hub.mm	Bestell-Nr.
25	P5T-C080DGSN025
50	P5T-C080DGSN050
75	P5T-C080DGSN075
100	P5T-C080DGSN100
125	P5T-C080DGSN125
150	P5T-C080DGSN150
175	P5T-C080DGSN175
200	P5T-C080DGSN200

Ø100mm - (G3/8)

Hub.mm	Bestell-Nr.
25	P5T-C100DGSN025
50	P5T-C100DGSN050
75	P5T-C100DGSN075
100	P5T-C100DGSN100
125	P5T-C100DGSN125
150	P5T-C100DGSN150
175	P5T-C100DGSN175
200	P5T-C100DGSN200

Bestellnummernschlüssel

P	5	T	-	C	0	3	2	D	G	S	N	1	0	0
----------	----------	----------	----------	----------	----------	----------	----------	----------	----------	----------	----------	----------	----------	----------

Lagerart	Zylinder Ø mm	Anschlussalternative	Sonderausführung	Hublänge in mm
C Gleitlager	016	D Anschluss von oben oder von hinten mit versetzbaren Stopfen.	N Keine	z.B. 0,25 = 25 mm
H Kugellager	020	S Anschluss seitlich	E Justierbarer Anschlag mit Dämpfung in der ausgefahrenen Stellung auf dem freien Lagergestänge.	Zu den Standard- und Maximalhublängen siehe nachfolgende Tabelle.
	025		D* Zwei Montageplatten, je eine an beiden Enden des Zylinders.	
	032		A* E+D, d.h. zwei Montageplatten und justierbarer Anschlag mit Dämpfung in der ausgefahrenen Stellung (seitliche Anschlüsse werden empfohlen).	
	040			
	050			
	063			
	080			
	100			

Dichtungen	
S	Standarddichtungen -20 °C bis +80 °C
F	Hochtemperatur -10 °C bis +150 °C

Konstruktionsvarianten

Über das Standardprogramm hinaus können zahlreiche Sonderausführungen der P5T-Zylinder bestellt werden. Damit stehen höchst effiziente Lösungen für eine Vielzahl von Anwendungen zur Verfügung.

- Zylinder mit Sonderhublängen.
- Zylinder mit zwei Befestigungsplatten.
- Zylinder mit verstellbaren Anschlägen und Dämpfung.
- Hochtemperatur-Zylinder für Temperaturbereiche von -10 °C bis +150 °C (Kolben ohne Magnetring).

Spezialausführungen für industrielle Anwendungen

Für die Nahrungsmittelindustrie und andere Einsatzfälle, die hohe Korrosionsbeständigkeit voraussetzen, ist eine Sonderausführung des P5T-Zylinders erhältlich. Stahlteile und andere Komponenten sind in dieser Ausführung aus Edelstahl oder spezialbehandeltem Aluminium gefertigt. Für weitere Auskünfte wenden Sie sich bitte an unseren technischen Verkauf.

Gleitlager oder Kugelumlauflager

Die P5T-Zylinder werden als serienmäßig mit Gleitlager geliefert. Dieser Lagertyp hat Führungsstangen von größerem Durchmesser und bietet eine hervorragende Stützfunktion bei hoher, vor allem statischer, Belastung. Gleitlager sind äußerst vibrationsbeständig und schmutzunempfindlich, und sie lassen sich leicht reinigen.

Kugelumlauflager werden bei Anwendungen eingesetzt, bei denen hohe Präzision und geringe Reibung gefragt ist.

Die Wahl ist nach folgenden Faktoren zu treffen:

Einsatzanforderungen	Gleitlager	Kugelumlauflager
Präzision	Gut	Hervorragend
Reibung	Höher	Gering
Reibungskoeffizient	Variabel	Konstant
Präzision über die Nutzungsdauer	Variabel	Konstant
Statische Belastungsfähigkeit	Hervorragend	Gut
Dynamische Belastungsfähigkeit	Gut, aber mit Reibungsverlusten	Gut
Vibrationsbeständigkeit	Hervorragend	Durchschnittl.
Schmutzbeständigkeit	Hervorragend	Gering
Abwaschbarkeit	Hervorragend	Gering

Doppeltwirkend, Anschlüsse oben.



Doppeltwirkend mit zwei Befestigungsplatten, seitliche Anschlüsse empfohlen.



Doppeltwirkend, rückseitige Anschlüsse.



Doppeltwirkend mit zwei Befestigungsplatten und verstellbaren, gedämpften Anschlägen, seitliche Anschlüsse empfohlen.



Doppeltwirkend, seitliche Anschlüsse.



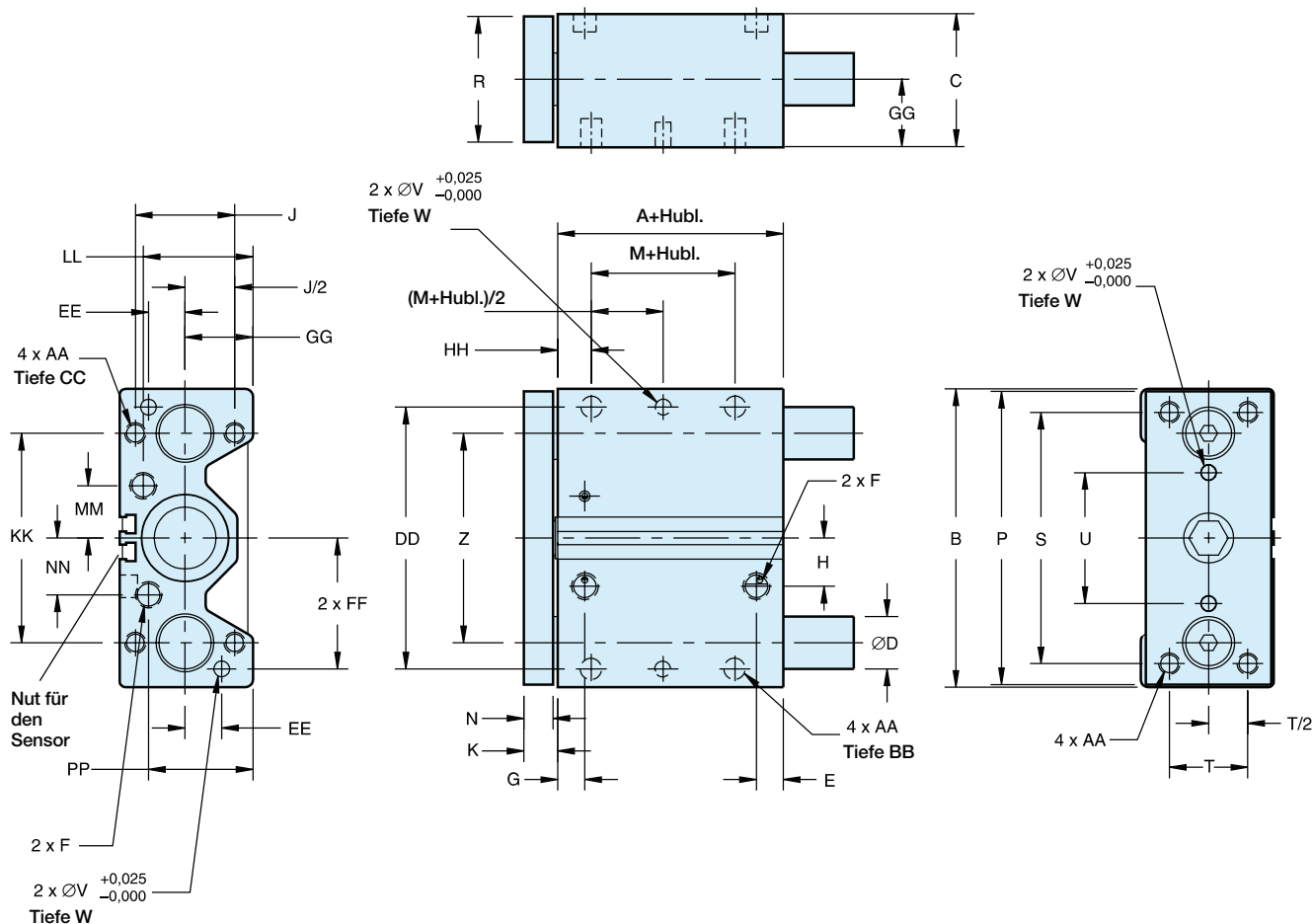
Doppeltwirkend mit einer Befestigungsplatte und gedämpften Endanschlüssen, Anschlüsse oben, seitlich oder rückseitig möglich.



Abmessungen der P5T-Basiskraftmdule

Anschluss-Alternative **D**

(Anschluss von oben oder von hinten)



Zylinder Ø mm	A	B	C	D1*)	D2*)	E	F	G	H	J	K	M	N	P	R	S	T	U	V
	mm	mm	mm	mm	mm	mm		mm	mm	mm	mm	mm	mm	mm	mm	mm	mm	mm	mm
16	37,8	64	31	8	10	10,1	M5	10,1	7	22	9,9	7	7,9	62	25,4	52	16	20	3
20	35	74	36	10	12	19	G1/8	10	15,8	26	9,9	10	7,9	72	31,8	60	18	30	4
25	38	88	42	12	16	21	G1/8	11,4	15,5	32	9,9	10	7,9	86	38	70	26	34	4
32	36	114	51	16	20	10,3	G1/8	10,4	18,4	38	13,1	5	11,1	112	44,5	96	30	50	6
40	44	124	51	16	20	12,1	G1/8	14,9	22,5	38	13,1	10	11,1	122	44	106	30	60	6
50	44,9	140	62	20	25	14,5	G1/4	16,1	27	44	14,7	10	12,7	138	57	120	40	60	8
63	50,1	150	75	20	25	16,4	G1/4	14,5	33	44	14,7	10	12,7	148	70	130	50	72	8
80	59,5	188	95	25	30	17,5	G3/8	19	37	56	18	15	16	185	88,9	160	60	92	10
100	66**)	224	115	30	35	21,9**)	G3/8	23	40	62	18	15	16	221	108	190	80	114	10

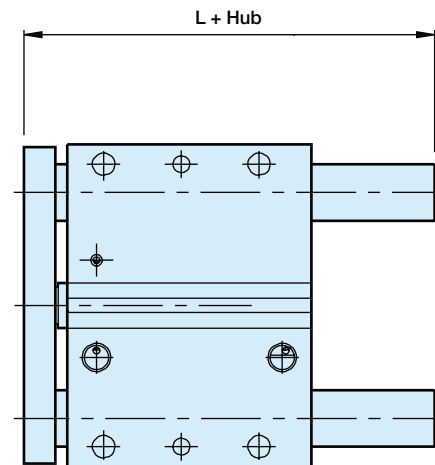
Zylinder Ø. mm	W	Z	AA	BB	CC	DD	EE	FF	GG	HH	KK	LL	MM	NN	PP	Kolbenstangen Ø mm
	mm	mm		mm	mm	mm	mm	mm	mm	mm	mm	mm	mm	mm	mm	
16	6	42	M5x0,8	7,5	10	54	8	27	15	13,1	42	22,5	11,3	9,7	23	8
20	6	52	M5x0,8	7,5	10	64	10	32	17	13,1	52	26	15,4	15,4	26	10
25	6	62	M6x1,0	10	12	76	11	38	21	14,1	62	33,4	17	17	33,4	10
32	6	80	M8x1,25	11	16	100	14	50	26	12,9	80	42	20	21,7	38	16
40	6	90	M8x1,25	11	16	110	14	55	26	13,9	90	41	24	26,4	37,9	16
50	8	100	M10x1,5	12	20	124	16	62	30	14,3	100	51	29	33	44	20
63	8	110	M10x1,5	15	20	132	18	66	36,5	16,3	110	62	36	37,8	57,8	20
80	10	140	M12x1,75	18	24	166	22	83	46,5	21	140	78	45	48	75,5	25
100	10	170	M14x2,0	21	28	200	24	100	56,5	25	170	91,5	53	51	95,5	25

Längentoleranz ± 1 mm *) D1 = Durchmesser der Führungsaehse für Kugellager
 Hublängentoleranz + 1,5/0 mm *) D2 = Durchmesser der Führungsaehse für Gleitlager
 **) Hublänge 25 mm, A=75 mm, E=28 mm

Abmessungen der P5T-Basiskraftmodule

Standardlängen

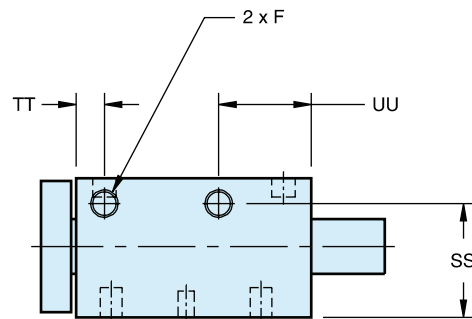
Zylinder Ø mm	Hublänge mm	L mm
16	10	36,2
	25, 40, 50, 75	60,2
	100	75,2
20	25, 40, 50, 75	66,9
	100, 125	91,9
25	25, 50, 75, 100	69,9
	125, 150	91,9
32	25, 50, 75, 100	77,9
	125, 150, 175, 200	116,0
40	25, 50, 75, 100	77,9
	125, 150, 175, 200	116,0
50	25, 50, 75, 100	84,0
	125, 150, 175, 200	124,1
63	25, 50, 75, 100	84,0
	125, 150, 175, 200	124,1
80	25, 50, 75, 100	101,8
	125, 150, 175, 200	140,0
100	25	122,8
	50, 75, 100	120,3
	125, 150, 175, 200	158,4



Abmessungen der P5T-Basiskraftmodule

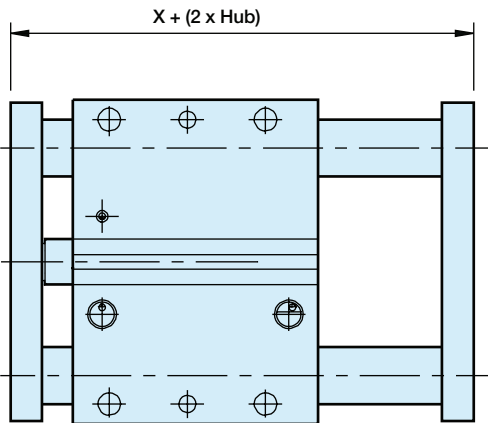
Anschluss-Alternative S (Anschlüsse seitlich)

Zylinder Ø. mm	SS mm	TT mm	UU mm	F
16	24,1	10	20	M5
20	29,2	10	20	M5
25	35,2	11,4	25	M5
32	41,7	10,4	34	G1/8
40	41,7	14,9	34	G1/8
50	51,3	16,1	38	G1/4
63	60,7	15,6	41,8	G1/4
80	75,5	19	47	G3/8
100	83,7	23	53,3	G3/8



Abmessungen des P5T mit zwei Montageplatten

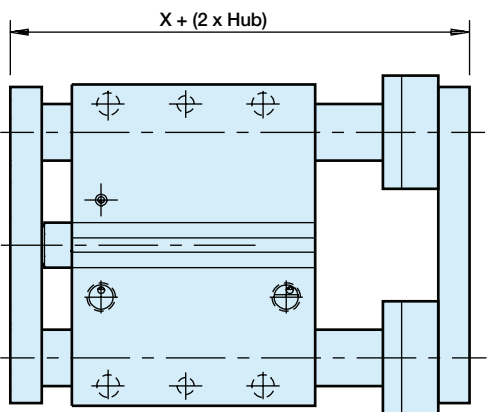
Sonderausführung **D**



Berücksichtigen Sie, dass die Belastungsfähigkeit bei zwei Montageplatten aufgrund größeren Lagerabstands ansteigt.

Abmessungen des P5T mit zwei Montageplatten und justierbarem Anschlag mit Dämpfung

Sonderausführung **A**



Zylinder Ø mm	Führungs- achs. Ø mm	X für Sonderausf.			QQ mm	RR mm	XX mm
		D mm	A mm	E mm			
16	8	57,6	70,6	62,7	18,0	13,0	0
	10	57,6	70,6	62,7	24,0	13,0	1
20	10	54,9	67,9	59,9	24,0	13,0	1
	12	54,9	72,6	64,6	28,0	17,7	3
25	12	57,8	75,5	67,6	28,0	17,7	1
	16	57,8	77,5	69,6	34,0	19,7	4
32	16	62,2	81,9	70,8	34,0	19,7	0
	20	62,2	83,9	72,8	41,4	21,7	3,7
40	16	70,2	89,9	78,8	34,0	19,7	0
	20	70,2	91,9	80,8	41,4	21,7	3,7
50	20	74,3	96,0	83,3	41,4	21,7	0,7
	25	74,3	96,0	83,3	50,8	21,7	5,4
63	20	79,5	101,2	88,5	41,4	21,7	0,7
	25	79,5	101,2	88,5	50,8	21,7	5,4
80	25	95,5	117,2	101,2	50,8	21,7	1,4
	30	95,5	117,2	101,2	60,5	21,7	6,3
100	30	102,0	123,7	107,7	60,5	21,7	3,3
	35	102,0	123,7	107,7	65,0	21,7	5,5

Abmessungen des P5T mit justierbarem Anschlag und Dämpfung

Sonderausführung **E**

