



Steffen Haupt
Moritzer Straße 35 01589 Riesa-Poppitz
Tel. 03525/ 68 01 - 0 Fax: 03525/ 6801 - 20
e-mail: info@haupt-hydraulik.de
Internet: www.haupt-hydraulik.com

PL – Push-to-Connect Verschraubung für Kunststoffrohr

Katalog 0017 (Ausgabe 2013)



KATALOG

Vertrieb

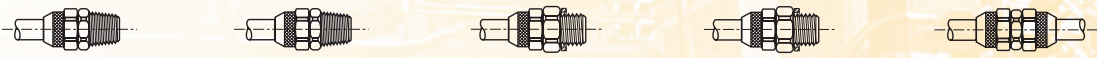
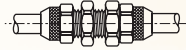

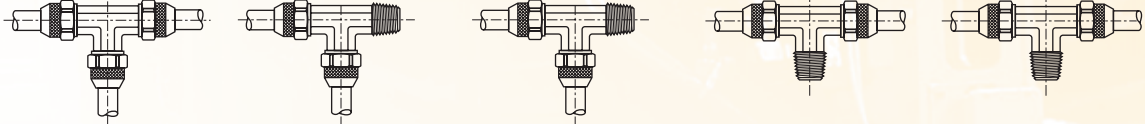
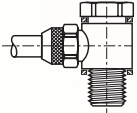
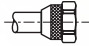
Frau Krauspe Tel.: 03525 680110
Frau Göhler Tel.: 03525 680111

krauspe@haupt-hydraulik.de
goehler@haupt-hydraulik.de

Technischer Außendienst

Herr Burkhardt Tel.: 03525 680112

burkhardt@haupt-hydraulik.de

<p>Gerade Verschraubungen</p>	 <p>Gerade Einschraubverschraubung NPT Gewinde FBPL - Seite G 6</p> <p>Gerade Einschraubverschraubung R-Gewinde F3BPL - Seite G 6</p> <p>Gerade Einschraubverschraubung G-Gewinde F4BPL - Seite G 7</p> <p>Gerade Einschraubverschraubung Metr.-Gewinde F8BPL - Seite G 7</p> <p>Gerade Verschraubung HBPL - Seite G 7</p>
<p>Schottverschraubung</p>	 <p>Schottverschraubung WBPL - Seite G 7</p>
<p>Winkelverschraubungen 90°</p>	 <p>Winkeleinschraubverschraubung - NPT Gewinde CBPL - Seite G 8</p> <p>Winkeleinschraubverschraubung - R-Gewinde C3BPL - Seite G 8</p> <p>Winkeleinschraubverschraubung - G-Gewinde C4BPL - Seite G 8</p> <p>Winkeleinschraubverschraubung - Metr.-Gewinde C8BPL - Seite G 9</p>
<p>T-Verschraubungen</p>	 <p>T-Verschraubung JBPL - Seite G 9</p> <p>L-Einschraubverschraubung - NPT Gewinde RBPL - Seite G 9</p> <p>L-Einschraubverschraubung - R-Gewinde R3BPL - Seite G 9</p> <p>L-Einschraubverschraubung - NPT Gewinde SBPL - Seite G 10</p> <p>T-Einschraubverschraubung - R-Gewinde S3BPL - Seite G 10</p>
<p>Schwenkverschraubung</p>	 <p>Schwenkverschraubung (einfach) - G-Gewinde COR4BPL - Seite G 10</p>
<p>Überwurfmutter</p>	 <p>Überwurfmutter BPLM - Seite G 10</p>



Allgemeines

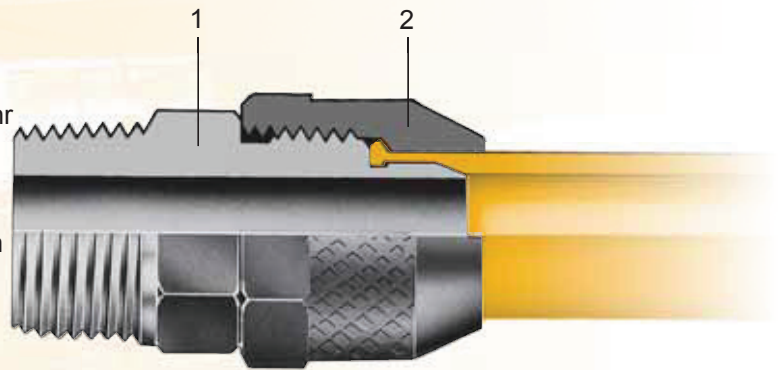
Die PL- Verschraubung besteht aus 2 Teilen: dem Körper und der Überwurfmutter.

Sie wurde speziell für den Einsatz von Kunststoffrohr entwickelt wie Polyamid, Polyurethan, PEBA, Polyethylen, PTFE, PVC, etc.




Die Dichtheit wird beim Festziehen der Mutter durch das Verdrängen des Rohrendmaterials in die dafür vorgesehene Kammer erreicht.

Die Verschraubung bleibt auch oberhalb des Berstdruckes des Kunststoffrohres dicht.

Die PL- Verschraubung ist unbegrenzt wiederverwendbar.



Technische Daten

1		2	bar  *	MPa	
Körper		Überwurfmutter	Von 0,01 bis 40 bar	Von 0,001 bis 4,0 MPa	Von - 40°C bis + 100° C
Messing vernickelt		Messing vernickelt			

* Die angegebenen Drücke gelten für Polyamid Rohr. Bei anderem Rohr bitten wir um Rücksprache.

Anwendungen

Das Dichtungsprinzip der PL- Verschraubung ermöglicht einen idealen Einsatz für eine Vielzahl von Fluiden.

Sie ist besonders für die hier erwähnten Einsatzbedingungen geeignet, wo spezielle Anforderungen an Dichtheit oder Temperatur gestellt werden.

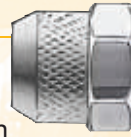
Werkzeugmaschinen
 Verpackungsindustrie
 Schweißanlagen
 und Industrierobot
 Chemie
 Lebensmittelindus
 Laborausrüstung
 Werkzeugmaschinen
 Verpackungsindustrie



Vorteile

Überwurfmutter

- Schnelle und sichere Montage
- Die Rändelung der Mutter erleichtert die Montage von Hand
- Der Anschlag der Mutter auf den Körper verhindert ein Überdrehen



Schnelle Montage

- Die Überwurfmutter der PL-Verschraubung kann beim Einsatz weicher Rohre (Polyurethan, Polyäthylen, etc...) manuell befestigt werden.
- Dies ermöglicht eine schnelle Montage und Demontage.



Hohe Zughalteigenschaften

- Die spezielle Verankerung der PL-Verschraubung sichert Dichtheit bei guten Eigenschaften gegen Ausreißen. Dies ist besonders bei starken Beanspruchungen von Vorteil.

Maximale Zugkraft bis zum Ausreißen eines Polyamidrohres (PA 11)

- Die oben abgebildete Tabelle zeigt die mittleren Ausreißkräfte beim Einsatz eines Polyamidrohres.

Rohr ID/AD mm	Zugkraft daN
2,7/4	11
4/6	41
6/8	52
7,5/10	88
8/10	67
10/12	79
11/14	149

Montage

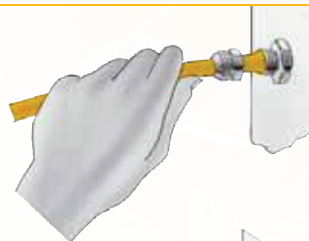
Rohr rechtwinklig abschneiden



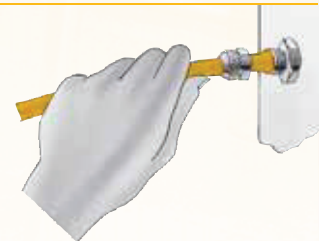
Rohr durch die Mutter schieben



Rohr bis zum Anschlag über den Konus schieben



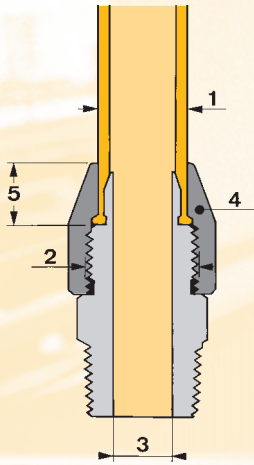
Bei weichem Rohr Überwurfmutter mit der Hand bis zum Anschlag festschrauben



Bei hartem Rohr Überwurfmutter mit Schlüssel bis zum Anschlag festschrauben.

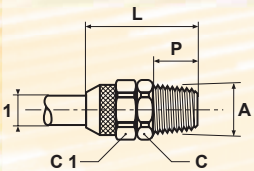


Allgemeine Abmessungen



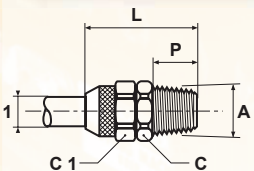
1 Rohrdurchmesser in mm	2 Metrisches Gewinde	3 Kleinster Durchmesser mm	4 Außensechskant Mutter mm	5 Einstecktiefe des Rohres mm
2,7/4	M6x0,75	1,5	8	4,5
4/6	M9x0,75	3,0	11	6,5
6/8	M11x0,75	5,0	13	6,5
7,5/10	M13x1	6,5	17	7,0
8/10	M13x1	6,5	17	7,0
10/12	M15x1,25	9,0	17	7,5
11/14	M18x1,50	9,5	22	8,5

FBPL - Gerade Einschraubverschraubung NPT Gewinde



1	A	#	C	C1	L	P	GR
2,7/4	1/8	FBPL2,7/4-1/8	11	8	22	8	11
4/6	1/8	FBPL4/6-1/8	11	11	25	8	16
4/6	1/4	FBPL4/6-1/4	14	11	29	12	26
6/8	1/8	FBPL6/8-1/8	12	13	25	8	16
6/8	1/4	FBPL6/8-1/4	14	13	29	12	23
8/10	1/4	FBPL8/10-1/4	14	16	30	12	31
8/10	3/8	FBPL8/10-3/8	19	16	31	12	40
10/12	3/8	FBPL10/12-3/8	19	17	33	12	40

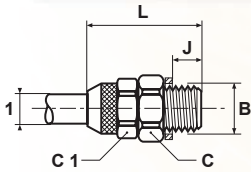
F3BPL - Gerade Einschraubverschraubung BSPT-Gewinde



1	A	#	C	C1	L	P	GR
2,7/4	1/8	F3BPL2,7/4-1/8	10	8	20,5	6,5	9
4/6	1/8	F3BPL4/6-1/8	10	11	23,5	6,5	16
4/6	1/4	F3BPL4/6-1/4	14	11	26,5	10,0	25
6/8	1/8	F3BPL6/8-1/8	12	13	23,5	6,5	15
6/8	1/4	F3BPL6/8-1/4	14	13	26,5	10,0	23
6/8	3/8	F3BPL6/8-3/8	17	13	27,6	10,0	26
7,5/10	1/4	F3BPL7,5/10-1/4	14	16	27,5	10,0	31
7,5/10	3/8	F3BPL7,5/10-3/8	17	16	28,6	10,0	37
8/10	1/4	F3BPL8/10-1/4	14	16	27,5	10,0	31
8/10	3/8	F3BPL8/10-3/8	17	16	28,6	10,0	43
10/12	3/8	F3BPL10/12-3/8	17	17	30,1	10,0	36
11/14	3/8	F3BPL11/14-3/8	19	22	32,5	10,0	58

Alle in der jeweils gültigen Preisliste 3893 fettgedruckten Teile sind ab Lager lieferbar. Technische Änderungen sind vorbehalten.

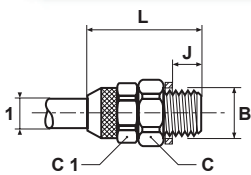
F4BPL - Gerade Einschraubverschraubung BSPP-Gewinde



1	B	#	C	C1	J	L	GR
4/6	1/8	F4BPL4/6-1/8	14	11	8	26	21
6/8	1/4	F4BPL6/8-1/4	17	13	9	28	30

Die Verschraubungen werden mit Kupferdichtungen geliefert.

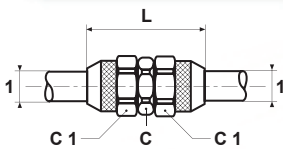
F8BPL - Gerade Einschraubverschraubung Metr. Gewinde



1	B	#	C	C1	J	L	GR
6/8	M10x1	F8BPL6/8M10	14	13	7	28	21
6/8	M12x1,25	F8BPL6/8M12	17	13	7	28	24

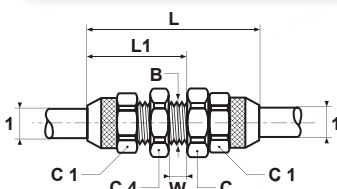
Die Verschraubungen werden mit Kupferdichtungen geliefert.

HBPL - Gerade Einschraubverschraubung



1	#	C	C1	L	GR
2,7/4	HBPL2,7/4	7	8	24	10
4/6	HBPL4/6	10	11	30	21
6/8	HBPL6/8	12	13	30	22
8/10	HBPL8/10	14	16	32	43
10/12	HBPL10/12	16	17	36	56
11/14	HBPL11/14	19	22	40	87

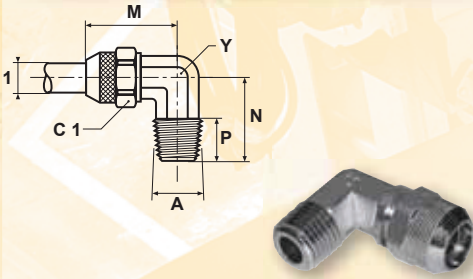
WBPL - Schottverschraubung



1	#	B	C	C1	C4	L	L1	W	GR
4/6	WBPL4/6	M9x0,75	13	11	13	39	22	5	30
6/8	WBPL6/8	M11x0,75	14	13	16	39	22	5	32
8/10	WBPL8/10	M13x1	16	16	17	43	24	5	57
10/12	WBPL10/12	M15x1,25	19	17	19	46	26	5	64
11/14	WBPL11/14	M18x1,5	22	22	22	50	28	5	112

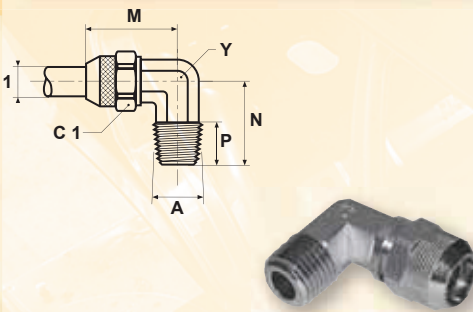
Alle in der jeweils gültigen Preisliste 3893 fettgedruckten Teile sind ab Lager lieferbar. Technische Änderungen sind vorbehalten.

CBPL - Winkeleinschraubverschraubung NPT Gewinde



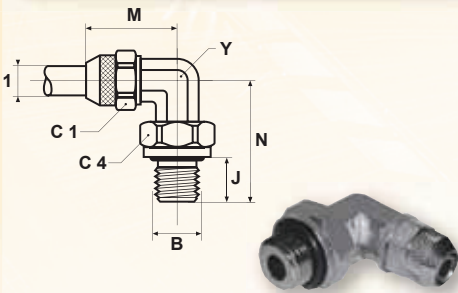
1	A	#	C1	M	N	P	Y	Gr
2,7/4	1/8	CBPL2,7/4-1/8	8	22	18	8	8	19
4/6	1/8	CBPL4/6-1/8	11	24	18	8	8	23
4/6	1/4	CBPL4/6-1/4	11	25	23	12	10	36
6/8	1/8	CBPL6/8-1/8	13	25	19	8	10	27
6/8	1/4	CBPL6/8-1/4	13	25	23	12	10	34
8/10	1/4	CBPL8/10-1/4	16	28	24	12	12	58
8/10	3/8	CBPL8/10-3/8	16	28	25	12	12	59
10/12	3/8	CBPL10/12-3/8	17	32	27	12	14	51

C3BPL - Winkeleinschraubverschraubung BSPT-Gewinde



1	A	#	C1	M	N	P	Y	Gr
2,7/4	1/8	C3BPL2,7/4-1/8	8	22	17,0	6,5	8	18
4/6	1/8	C3BPL4/6-1/8	11	24	17,0	6,5	8	22
4/6	1/4	C3BPL4/6-1/4	11	25	21,5	10,0	10	31
6/8	1/8	C3BPL6/8-1/8	13	25	18,0	6,5	10	25
6/8	1/4	C3BPL6/8-1/4	13	25	21,5	10,0	10	31
6/8	3/8	C3BPL6/8-3/8	13	27	23,1	10,0	12	50
7,5/10	1/4	C3BPL7,5/10-1/4	16	28	22,5	10,0	12	57
7,5/10	3/8	C3BPL7,5/10-3/8	16	28	23,1	10,0	12	58
8/10	1/4	C3BPL8/10-1/4	16	28	21,5	10,0	12	57
8/10	3/8	C3BPL8/10-3/8	16	28	23,1	10,0	12	58
10/12	3/8	C3BPL10/12-3/8	17	32	25,1	10,0	14	52
11/14	3/8	C3BPL11/14-3/8	22	34	25,1	10,0	16	94

C4BPL - Winkeleinschraubverschraubung BSPP-Gewinde

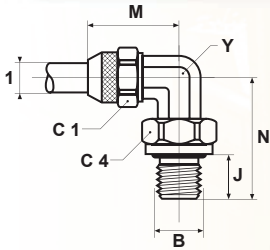


1	B	#	C1	C4	J	M	N	Y	Gr
6/8	1/4	C4BPL6/8-1/4	13	13	7	27	27	12	63

Die Verschraubungen werden mit Nitrildichtungen geliefert.

Alle in der jeweils gültigen Preisliste 3893 fettgedruckten Teile sind ab Lager lieferbar. Technische Änderungen sind vorbehalten.

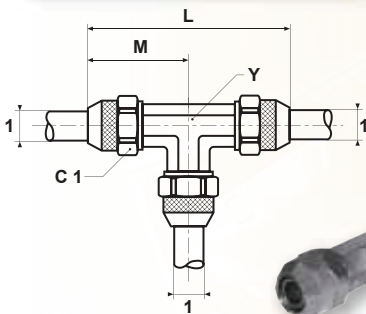
C8BPL - Winkeleinschraubverschraubung Metr. Gewinde



1	B	#	C1	C4	J	M	N	Y	GR
6/8	M10x1	C8BPL6/8M10	13	14	7	21,5	27,25	10	31
6/8	M12x1	C8BPL6/8M12	13	13	7	25,0	26,00	12	59

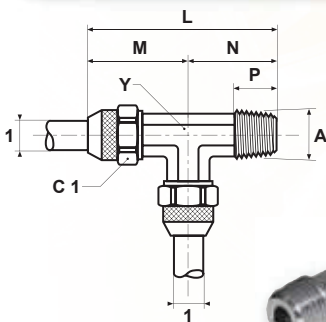
Die Verschraubungen werden mit Nitrildichtungen geliefert.

JBPL - T-Verschraubung



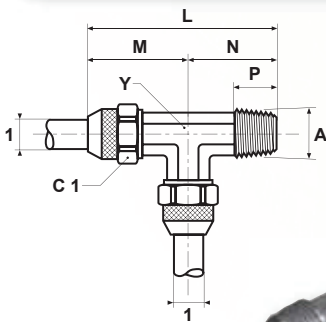
1	#	C1	L	M	Y	GR
2,7/4	JBPL2,7/4	8	44	22	8	24
4/6	JBPL4/6	11	48	24	8	42
6/8	JBPL6/8	13	50	25	10	45
7,5/10	JBPL7,5/10	16	56	28	12	86
8/10	JBPL8/10	16	56	28	12	85
10/12	JBPL10/12	17	64	32	14	100
11/14	JBPL11/14	22	68	34	16	168

RBPL - L-Einschraubverschraubung NPT Gewinde



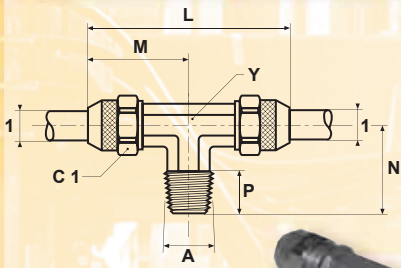
1	A	#	C1	L	M	N	P	Y	GR
4/6	1/8	RBPL4/6-1/8	11	42	24	18	8	8	37
4/6	1/4	RBPL4/6-1/4	11	48	25	23	12	10	50
6/8	1/4	RBPL6/8-1/4	13	48	25	23	12	10	46

R3BPL - L-Einschraubverschraubung BSPT-Gewinde



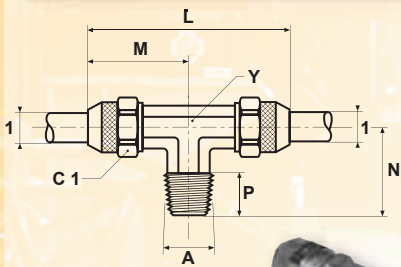
1	A	#	C1	L	M	N	P	Y	GR
4/6	1/8	R3BPL4/6-1/8	11	42	24	17,0	6,5	8	35
4/6	1/4	R3BPL4/6-1/4	11	48	25	21,5	10,0	10	48
6/8	1/8	R3BPL6/8-1/8	13	44	25	18,0	6,5	10	37
6/8	1/4	R3BPL6/8-1/4	13	48	25	21,5	10,0	10	45

SBPL - T-Einschraubverschraubung NPT - Gewinde



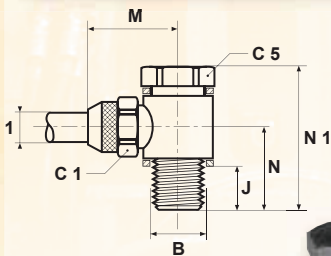
1	A	#	C1	L	M	N	P	Y	Gr
4/6	1/8	SBPL4/6-1/8	11	48	24	18	8	8	35
4/6	1/4	SBPL4/6-1/4	11	50	25	23	12	10	50
6/8	1/4	SBPL6/8-1/4	13	50	25	23	12	10	49

S3BPL - T-Einschraubverschraubung BSPT - Gewinde



1	A	#	C1	L	M	N	P	Y	Gr
4/6	1/8	S3BPL4/6-1/8	11	48	24	17,0	6,5	8	35
4/6	1/4	S3BPL4/6-1/4	11	50	25	21,5	10,0	10	47
6/8	1/8	S3BPL6/8-1/8	13	50	25	18,0	6,5	10	38
6/8	1/4	S3BPL6/8-1/4	13	50	25	21,5	10,0	10	45

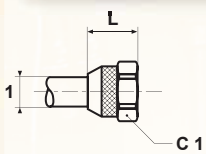
COR4BPL - Schwenkverschraubung BSPP - Gewinde



1	B	#	C1	C5	J	M	N	N1	Gr
4/6	1/8	COR4BPL4/6-1/8	11	14	7	24	16	27	68
4/6	1/4	COR4BPL4/6-1/4	11	19	8	26	17	29	96
6/8	1/8	COR4BPL6/8-1/8	13	14	7	25	16	27	68
6/8	1/4	COR4BPL6/8-1/4	13	19	8	27	17	30	96

Die Verschraubungen werden mit Dichtung geliefert.
 Die Schraube ist aus Stahl.

BPLM - Überwurfmutter



1	#	C1	L	Gr
2,7/4	BPL4M	8	10	3
4/6	BPL6M	11	13	6
6/8	BPL8M	13	13	8
7,5/10	BPL10M	16	14	14
8/10	BPL10M	16	14	14
10/12	BPL12M	17	16	12
11/14	BPL14M	22	18	25

Alle in der jeweils gültigen Preisliste 3893 fettgedruckten Teile sind ab Lager lieferbar. Technische Änderungen sind vorbehalten.