



Steffen Haupt
Moritzer Straße 35 01589 Riesa-Poppitz
Tel. 03525/ 68 01 - 0 Fax: 03525/ 6801 - 20
e-mail: info@haupt-hydraulik.de
Internet: www.haupt-hydraulik.com

Parker Pneumatic

Wegeventile - Baureihen DRS / F / ARKV / K9 / S9 / EV

Katalog PDE2600TCDE / 2014



KATALOG

Vertrieb

Frau Krauspe
Frau Göhler

Tel.: 03525 680110
Tel.: 03525 680111

krauspe@haupt-hydraulik.de
goehler@haupt-hydraulik.de

Technischer Außendienst

Herr Burkhardt

Tel.: 03525 680112

burkhardt@haupt-hydraulik.de

G1/8 - 4/3-Wege- Flachschieberventile - Baureihe DRS

Betätigung:

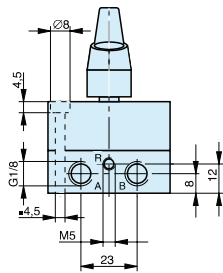
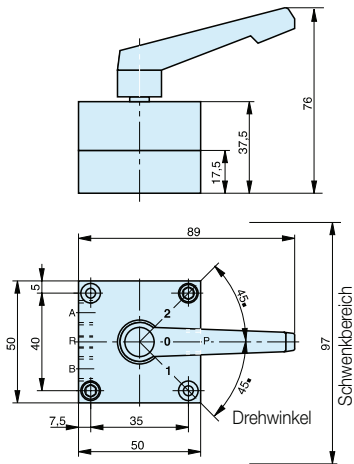
- Drehhebel
- Drehschalter



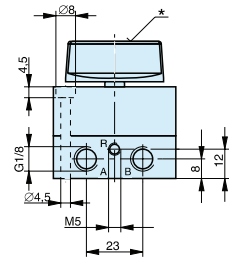
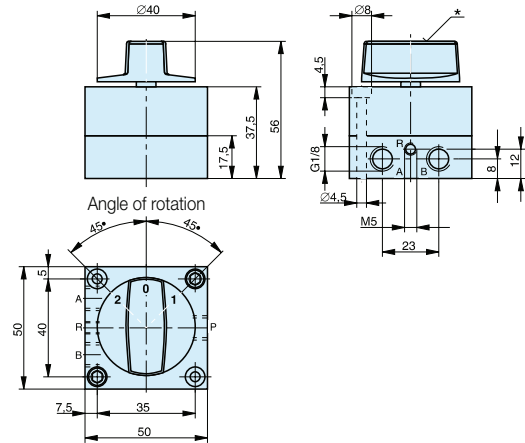
Technische Daten

Bauart	Flachschieberventil ohne selbsttätige Rückstellung in Nullstellung	
Befestigungsart	2 Schrauben M4	
Leistungsanschluss	Gewinde	
Anschlussgröße	Anschluss P, A, B: G1/8 Anschluss R: M5	
Gewicht (masse)	0.500 kg	
Einbaulage	beliebig	
Umgebungs- temperaturbereich	-10 °C bis +55 °C	Hinweis: Bei Verwendung unter dem Gefrierpunkt ist eine Beratung durch uns erforderlich
Mediums-temperaturbereich	-10 °C bis +60 °C	
Medium	gefilterte Druckluft	
Schmierung	perbunanfreundliche Ölnebelschmierung	
Pneumatische Kenngrößen		
Nenndruck	6 bar	
Arbeitsdruckbereich	0 – 10 bar	
Nenndurchfluss	350 l/min	
Betätigungsarten		
durch Muskelkraft	Direkt	
Betätigungskraft	ca. 6 N	

Drehhebel – Typ: DRS 412 .-1/8



Drehschalter – Typ: DRS 417 .-1/8



Anschlussbezeichnungen

- A = 4 Ausgang
- B = 2 Ausgang
- R = 5 Entlüftung
- P = 1 Zuluft

* Nach Abnehmen der Abdeckkappe und Lösen der Befestigungsschrauben läßt sich der Drehschalter stufenlos verstellen.

Bestellangaben – 4/3-Wege-Flachschieberventile, Baureihe DRS

Betätigung	Symbol	Bestellangaben	
		Typ	Bestell-Nr.
Drehhebel Mittelstellung belüftet		DRS 412 B-1/8	PA 10267
Drehhebel Mittelstellung entlüftet		DRS 412 E-1/8	PA 10266
Drehhebel Mittelstellung gesperrt		DRS 412G-1/8	PA 10268
Drehschalter Mittelstellung belüftet		DRS 417 B-1/8	PA 10264
Drehschalter Mittelstellung entlüftet		DRS 417 E-1/8	PA 10263
Drehschalter Mittelstellung gesperrt		DRS 417 G-1/8	PA 10265

G1/4 - 3/2 und 5/2-Wegeventil Fußbetätigung - Baureihe F

Betätigung:

- Pedal

Anschlussbelegung

bei 3/2-Wegeventilen:

Ausführung

„normal geschlossen“: P, B, S

„normal offen“: P, A, R

* Nur bei Ausführung „beide Schaltstellungen gerastet“ -
Rückstellung erfolgt erst nach Betätigung des
Sperrpedals.

Montagehinweis:

Nur Verschraubungen mit Schlüsselweiten bis max.
SW15 verwenden.



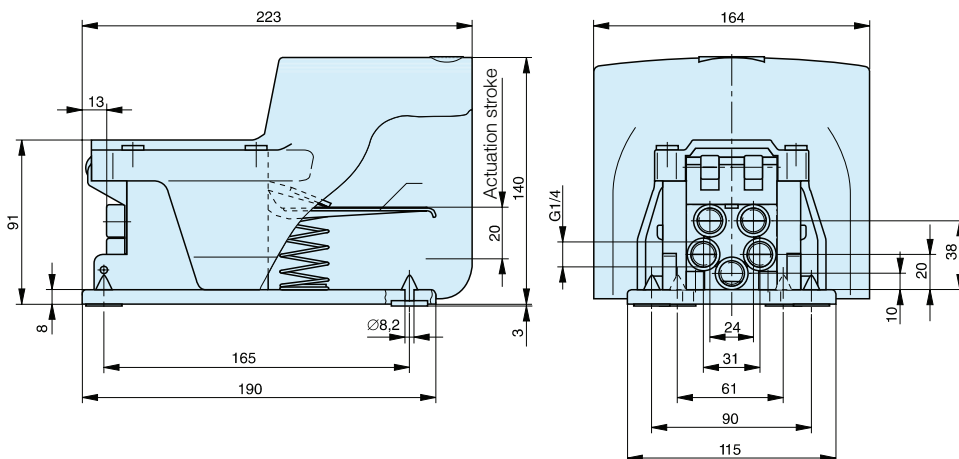
Anschlussbezeichnungen:

- A = 4 Ausgang
- B = 2 Ausgang
- R = 5 Entlüftung
- P = 1 Zuluft
- S = 3 Entlüftung

Technische Daten

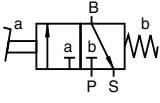
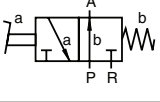
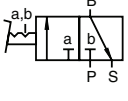
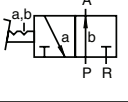
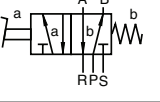
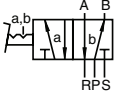
Bauart	Sitzventil	Pneumatische Kenngrößen	
Befestigungsart	4 Schrauben M8 ⁽¹⁾	Nenndruck	6 bar
Leistungsanschluss	Gewinde	Arbeitsdruckbereich	0 – 10 bar
Anschlussgröße	G1/4	Nenndurchfluss	1400 l/min
Gewicht (masse)	1.5 kg	Betätigungsarten	
Einbaulage	beliebig	durch Muskelkraft	direkt
Umgebungs- temperaturbereich ⁽³⁾	-10 °C bis +55 °C	Hub	2 mm
Mediums- temperaturbereich ⁽³⁾	-10 °C bis +60 °C	Betätigungskraft	ca. 30 N
Medium	gefilterte und geölte oder gefilterte, ungeölte Druckluft	⁽¹⁾ Nach Entfernen der Gummifüße	
Schmierung ⁽²⁾	perbunanfreundliche Ölnebschmierung	⁽²⁾ Wir empfehlen Mineralöl der Viskositätsklasse VG 32 nach ISO 3448	
		⁽³⁾ Hinweis: Bei Verwendung unter dem Gefrierpunkt ist eine Beratung durch uns erforderlich	

Fußbetätigt – Typ: F331...-08..., F531...-08



Maßangaben in mm

Bestellangaben – 3/2- und 5/2-Wegeventile

Betätigung	Symbol	Bestellangaben	
		Typ	Bestell-Nr.
Pedal Federrückstellung		F 331RF-08NG*	KZ 4410
		F 331RF-08NO*	KZ 4411
Pedal ohne Rückstellung		F 331-08NG*	KZ 4408
		F 331-08NO*	KZ 4409
Pedal Federrückstellung		F 531RF-08	KZ 4413
Pedal beide Schaltstellungen gerastet		F 531-08	KZ 4412

* NG – Ausführung normal geschlossen
NO – Ausführung normal offen

G1/2 bis G2 - 2/2-Wege-Absperrventile Baureihe ARKV

Betätigung:

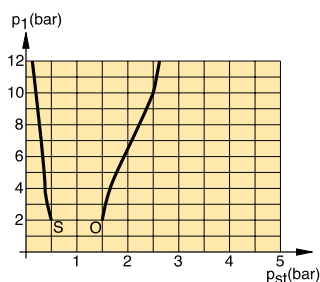
- Pneumatisch



Technische Daten

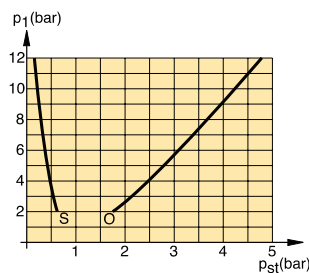
Benennung	2/2-Wegeventil	Arbeitsmedium	Druckluft, neutrale Gase, Druckwasser (nur für geringe Strömungs- und Ventilschließgeschwindigkeiten)
Bauart	Sitzventil normal geschlossen	Steuermedium	gefilterte Druckluft
Befestigungsart	direkt in Rohrleitung	Pneumatische Kenngrößen	
Leistungsanschluss	Gewinde	Nennndruck	6.3 bar
Anschlussgröße	G1/2 G3/4 G1 G1 1/2 G2	Arbeitsdruckbereich	0 – 10 bar
Gewicht (masse) Kg	0.745 1.115 1.365 2.695 4.290	Nenndurchfluss (l/min)	2200 5000 6900 22000 40000
Einbaulage	beliebig	Betätigungsart	
Umgebungs-temperaturbereich	-20 °C bis +80 °C 0 °C bis +80 °C	pneumatisch	direkt
	Hinweis: Bei Verwendung unter dem Gefrierpunkt ist eine Beratung durch uns erforderlich		

Steuerdruck
– Typ: ARKV-15



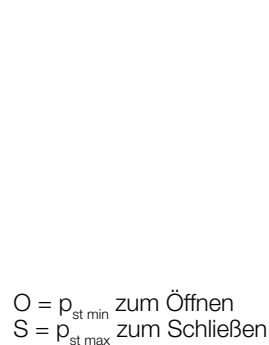
O = $p_{st\ min}$ zum Öffnen
S = $p_{st\ max}$ zum Schließen

Steuerdruck
– Typ: ARKV-20



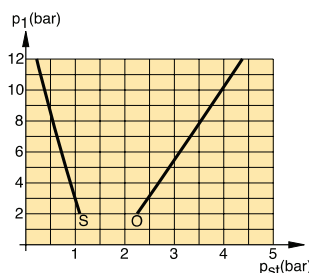
O = $p_{st\ min}$ zum Öffnen
S = $p_{st\ max}$ zum Schließen

Steuerdruck
– Typ: ARKV-25



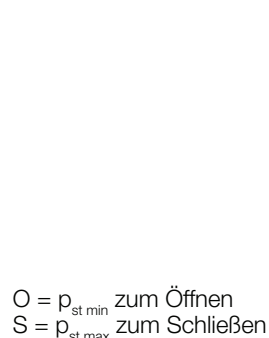
O = $p_{st\ min}$ zum Öffnen
S = $p_{st\ max}$ zum Schließen

Steuerdruck
– Typ: ARKV-40



O = $p_{st\ min}$ zum Öffnen
S = $p_{st\ max}$ zum Schließen

Steuerdruck
– Typ: ARKV-50

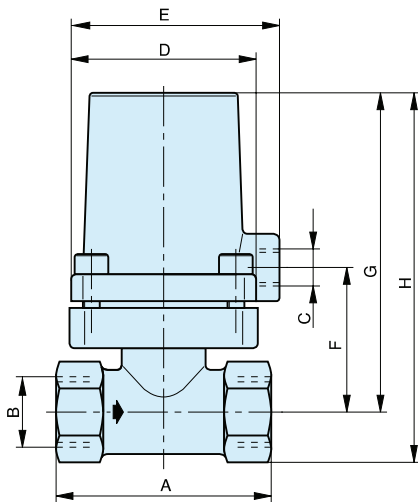


O = $p_{st\ min}$ zum Öffnen
S = $p_{st\ max}$ zum Schließen

Maßangaben in mm



Pneumatisch betätigt – Typ: ARKV-..



Maßtabelle

Typ	A	B	C	D	E	F	G	H
ARKV-15 NC	65	G1/2	G1/8	55	61	41.5	95	109.5
ARKV-20 NC	76	G3/4	G1/4	65	75	50	112	129
ARKV-25 NC	91	G1	G1/4	65	75	57	119	139
ARKV-40 NC	123	G1 1/2	G1/4	110	112	67	137	167.5
ARKV-50 NC	150	G2	G1/4	130	134	75	153	190

Bestellangaben

Betätigung	Symbol	Bestellangabe	
		Typ	Bestell-Nr.
Pneumatisch		ARKV-15 NC	PD 07334
		ARKV-20 NC	PD 07580
		ARKV-25 NC	PD 07581
		ARKV-40 NC	PD 07757
		ARKV-50 NC	PD 07765

G1/8 - 3/2-Wegeventile - Baureihe K9

Betätigung:

- Drehhebel, gerastet
- Drehhebel, Federrückstellung
- Drehhebel, in zwei Schaltstellungen gerastet
- Druckknopf
- Tastrolle liegend
- Tastrolle stehend
- Taste
- Tastrolle mit Leerücklauf links oder rechts
- Schwenkhebelstab
- Pedal
- Aktuatoren für die Schalttafelmontage



Technische Daten

Bauart	Sitzventil	Pneumatische Kenngrößen	
Befestigungsart	2 Schrauben M4	Nennndruck	6 bar
Leistungsanschluss	Gewinde	Arbeitsdruckbereich	0–10 bar
Anschlussgröße	G1/8	Nennndurchfluss	220 l/min
Einbaulage	beliebig	Durchflussrichtung	1→2 normal geschlossen 3→2 normal offen
Umgebungs- temperaturbereich	-10 °C bis +55 °C	Betätigungsarten	Betätigungsart hand-, mechanisch und fußbetätigt
Mediums- temperaturbereich	+5 °C* bis +60 °C		
Medium	gefilterte und geölte oder gefilterte ungeölte Druckluft	Hub	1.5–3 mm
Schmierung	keine oder Ölnebelschmierung	* -10°C bei Verwendung von getrockneter Druckluft	

Betätigungskräfte, Drehwinkel und Gewichte

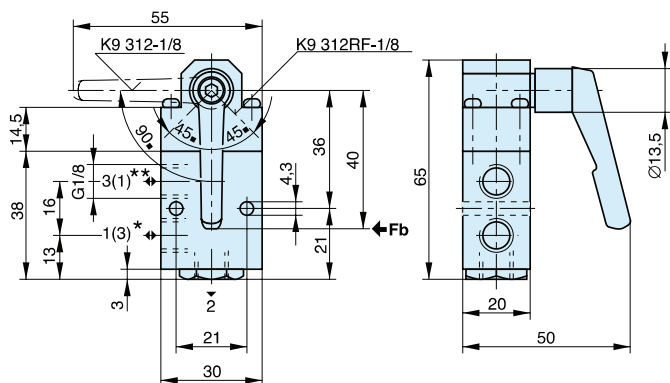
Benennung	Typ	Betätigungskraft (N)	Drehwinkel	Gewicht Masse (kg)
Drehhebel, gerastet	K9 312-1/8	4.5	±45°, 90°	0.110
Drehhebel, Federrückstellung	K9 312RF-1/8	4.5	±45°, 90°	0.110
Drehhebel, in 2 Schaltstellungen gerastet	K9 312S-1/8	4.5	±45°, 90°	0.110
Druckknopf	K9 314RF-1/8	25	–	0.075
Tast-Rolle, liegend	K9 321RF-1/8	11	–	0.070
Tast-Rolle, stehend	K9 324RF-1/8	5	±40°	0.120
Taste	K9 323RF-1/8	32	–	0.050
Tast-Rolle mit Leerrücklauf rechts	K9 325RF-1/8	5	±40°	0.120
Tast-Rolle mit Leerrücklauf links	K9 326RF-1/8	5	±40°	0.120
Schwenkhebelstab	K9 329RF-1/8	2*	±40°	0.115
Pedal	K9 331RF-1/8	12	–	0.800
Grundventil für Schalttafelbauten	K9 390RF-1/8	35	–	0.060

* bei 100 mm Abstand vom Drehpunkt

Bestellangaben – 3/2-Wegeventile, Baureihe K9

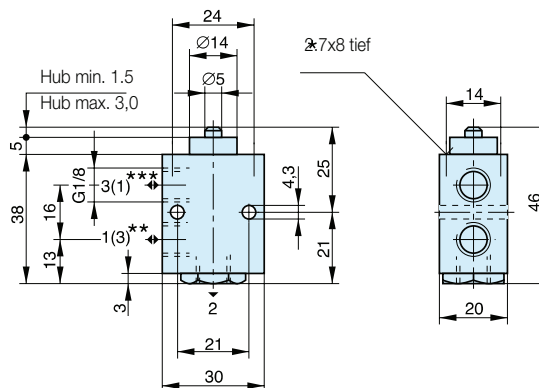
Betätigung	Symbol	Einbau Ø (mm)	Bestellangaben Typ	Bestell-Nr.
Drehhebel, gerastet			K9312-1/8	PA 10269
Drehhebel, Federrückstellung			K9312RF-1/8	PA 10270
Drehhebel in 2 Schaltstellungen gesichert			K9312S-1/8	PA 10349
Druckknopf			K9314RF-1/8	PA 10271
Tast-Rolle, liegend			K9321RF-1/8	PA 10272
Tast-Rolle, stehend			K9324RF-1/8	PA 10273
Taste			K9323RF-1/8	PA 10235
Tast-Rolle mit Leerrücklauf links			K9325RF-1/8	PA 10274
Tast-Rolle mit Leerrücklauf rechts			K9326RF-1/8	PA 10275
Schwenkhebelstab			K9329RF-1/8	PA 10276
Pedal			K9331RF-1/8	PA 10277
Grundventil mit Adapter für Schalttafelbauten			K9390RF-1/8	PA 10278
Drehhebel, gerastet		22 30	12T-22 12T-30	KX 9355 KX 9314
Drehhebel, Federrückstellung		22 30	12T-RF-22 12T-RF-30	KX 9356 KX 9315
Drucktaste		22 30	13T-RF-22 13T-RF-30	KX 9357 KX 9316
Pilztaste		22 30	15T-RF-22 15T-RF-30	KX 9358 KX 9317
Schlossschalter		22 30	16T-22 16T-30	KX 9359 KX 9318
Drehschalter		22 30	17T-22 17T-30	KX 9360 KX 9319
Pilzschalter NOT-AUS		22 30	18T-22 18T-30	KX 9361 KX 9320

Drehhebel – Typ: K9 312..-1/8



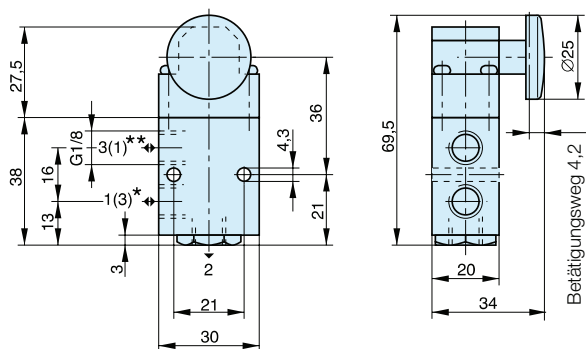
- * = Druckluftversorgung bei Verwendung als „normal geschlossen“
- ** = Druckluftversorgung bei Verwendung als „normal offen“

Taste – Typ: K9 323RF-1/8



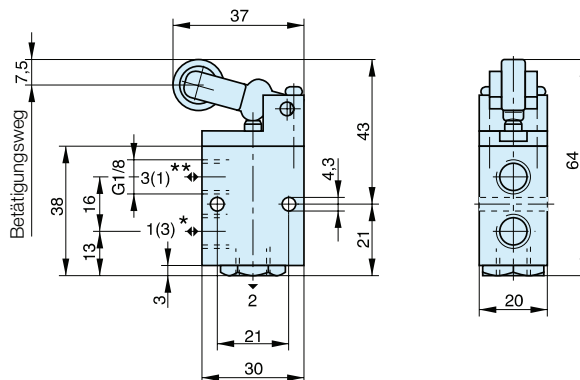
- * = gewindefurchende Schrauben CM 3x.. DIN 7500 verwenden
- ** = Druckluftversorgung bei Verwendung als „normal geschlossen“
- *** = Druckluftversorgung bei Verwendung als „normal offen“

Druckknopf – Typ: K9 314RF-1/8



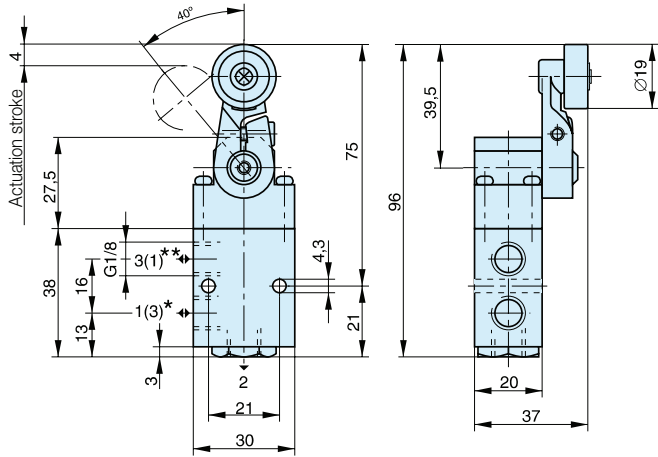
- * = Druckluftversorgung bei Verwendung als „normal geschlossen“
- ** = Druckluftversorgung bei Verwendung als „normal offen“

Tast-Rolle liegend– Typ: K9 321RF-1/8



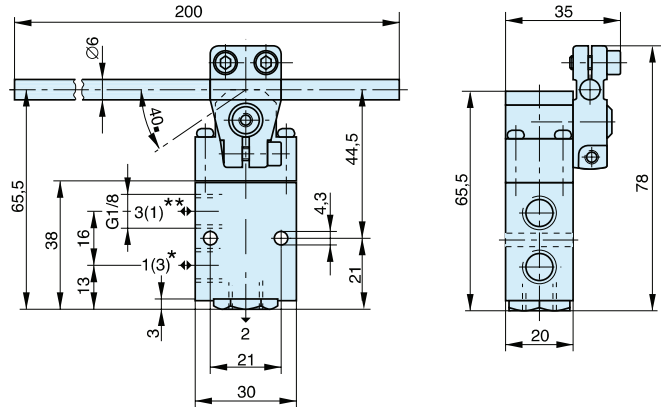
- * = Druckluftversorgung bei Verwendung als „normal geschlossen“
- ** = Druckluftversorgung bei Verwendung als „normal offen“

Tast-Rolle stehend – Typ: K9 324RF-1/8



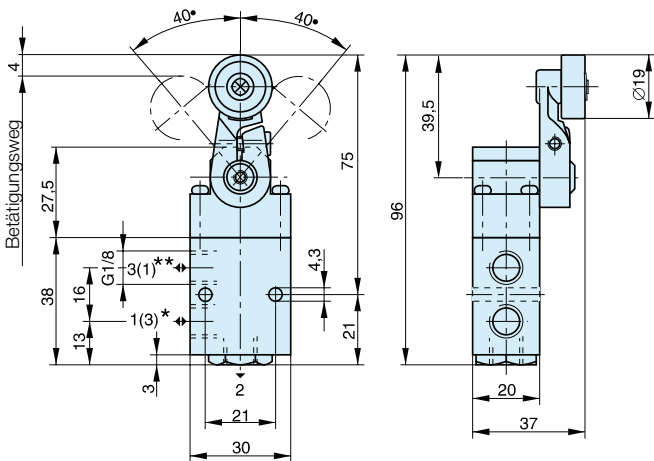
- * = Druckluftversorgung bei Verwendung als „normal geschlossen“
- ** = Druckluftversorgung bei Verwendung als „normal offen“

Schwenkhebelstab – Typ: K9 329RF-1/8



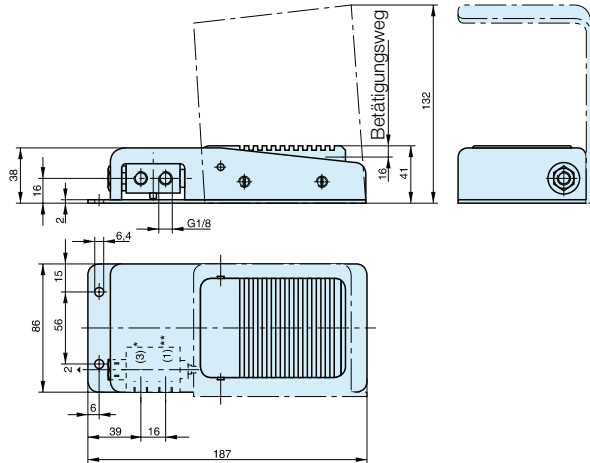
- * = Druckluftversorgung bei Verwendung als „normal geschlossen“
- ** = Druckluftversorgung bei Verwendung als „normal offen“

Taste mit Leerlauf links/rechts
Typ: K9 325RF-1/8, K9 326RF-1/8



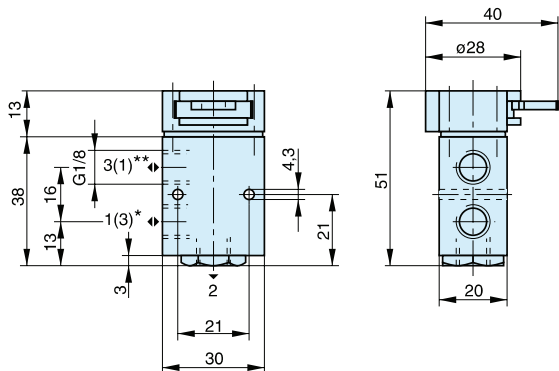
- * = Druckluftversorgung bei Verwendung als „normal geschlossen“
- ** = Druckluftversorgung bei Verwendung als „normal offen“

Pedal – Typ: K9 331RF-1/8



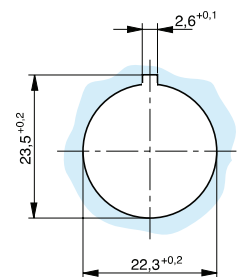
- * = Druckluftversorgung bei Verwendung als „normal geschlossen“
- ** = Druckluftversorgung bei Verwendung als „normal offen“

Grundventil mit Adapter für Schalttafelbauten
Typ: K9 390RF-1/8

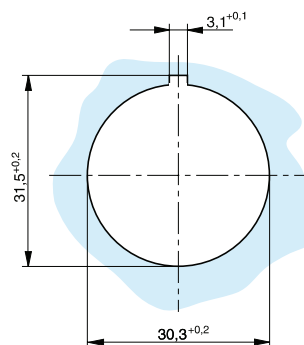


Einbauausschnitte für Einbaudurchmesser 22 und 30 mm

Einbau Ø22 mm



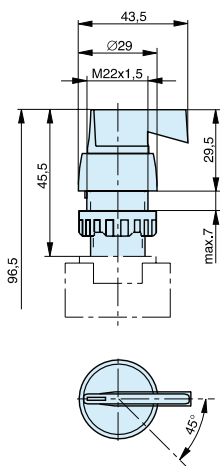
Einbau Ø30 mm



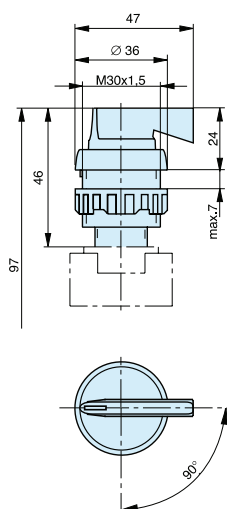
- * = Druckluftversorgung bei Verwendung als „normal geschlossen“
- ** = Druckluftversorgung bei Verwendung als „normal offen“

Drehebel gerastet – Typ: 12T-22, 12T-30

Einbau Ø22 mm

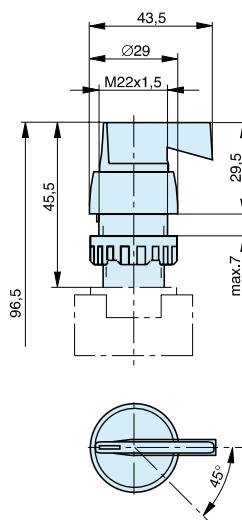


Einbau Ø30 mm

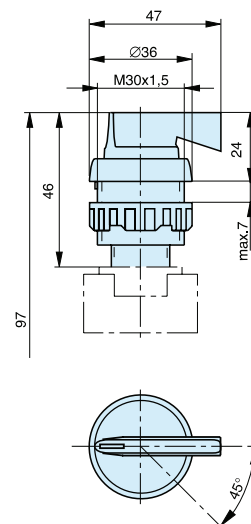


Drehebel mit Federrückstellung
Typ: 12T-RF-22, 12T-RF-30

Einbau Ø22 mm



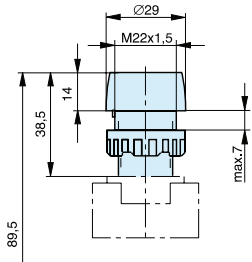
Einbau Ø30 mm



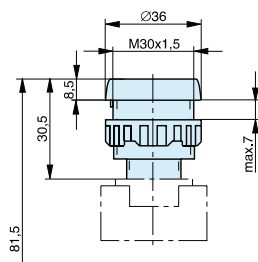
Drucktaste

Type: 13T-RF-22, 13T-RF-30

Einbau Ø22 mm



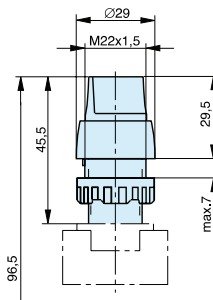
Einbau Ø30 mm



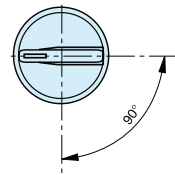
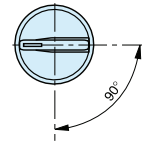
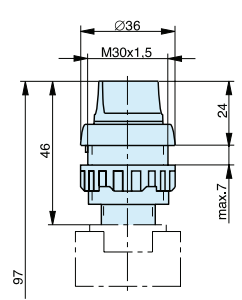
Drehschalter

Type: 17T-22, 17T-30

Einbau Ø22 mm



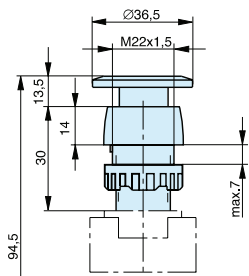
Einbau Ø30 mm



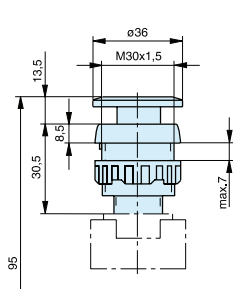
Pilztaste

Type: 15T-RF-22, 15T-RF-30

Einbau Ø22 mm



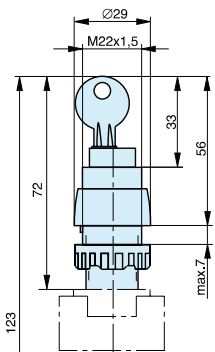
Einbau Ø30 mm



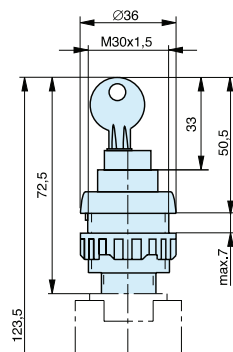
Schlossschalter

Type: 16T-22, 16T-30

Einbau Ø22 mm



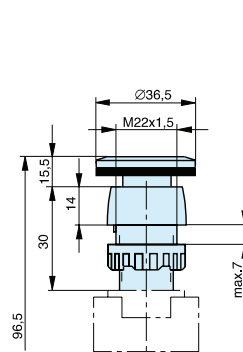
Einbau Ø30 mm



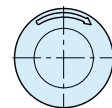
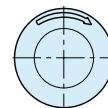
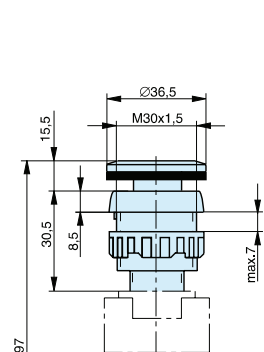
Pilzschalter (NOT-AUS)

Type: 18T-22, 18T-30

Einbau Ø22 mm



Einbau Ø30 mm



3/2-Wegeventile Baureihe S9

Betätigungen:

- Handhebel
- Pneumatisch
- Elektrisch vorgesteuert
- Elektrisch vorgesteuert mit externer Steuerluft
- Schalttafelbauten mit Einbaudurchmessern nach DIN 43696

Ausführungen:

- normal geschlossen
- normal offen
- mit externer Steuerluft
- Ausführung nach ATEX-Richtlinien



Hinweis: Bei Montage auf P-Leiste ist das Ventil S9 381S-RF-1/8 nicht wahlweise als „normal offen“ einsetzbar

3/2-Wegeventil – Standardausführungen

Betätigung	Symbol	Bestellangaben Typ	Bestell-Nr.
Handhebel, gerastet		S9 311-1/8	PA 10293
		S9 311-1/4	PA 12708
		S9 311-1/2	PA 16404
Handhebel, mit Federrückstellung		S9 311RF-1/8	PA 10294
		S9 311RF-1/4	PA 12709
		S9 311RF-1/2	PA 16405
Handhebel in 2 Schaltstellungen gesichert		S9 311S-1/4	PA 12710
		S9 311S-1/2	PA 16406
Drehhebel, gerastet		S9 312-1/4	PA 12711
		S9 312-1/2	PA 16407
Drehhebel, Federrückstellung		S9 312RF-1/4	PA 12712
		S9 312RF-1/2	PA 16408
pneumatisch, Dauersignal		S9 361RF-1/8	PA 10295
		S9 361RF-1/4	PA 12713
		S9 361RF-1/2	PA 16409
pneumatisch, Impulse		S9 361-1/8	PA 10296
		S9 361-1/4	PA 12714
		S9 361-1/2	PA 16410
pneumatisch, Impulse, mit Vorrangstellung		S9 362-1/4	PA 12715
		S9 362-1/2	PA 16411
Grundventil für Schalttafelbau		S9 390RF-1/8	PA 10307

3/2-Wegeventile – Standardausführungen

Betätigung	Symbol	Einbau- Ø (mm)	Bestellangaben Typ	Bestell-Nr.
Drehhebel, gerastet		22	12T-22	KX 9355
		30	12T-30	KX 9314
Drehhebel, Federrückstellung		22	12T-RF-22	KX 9356
		30	12T-RF-30	KX 9315
Drucktaste		22	13T-RF-22	KX 9357
		30	13T-RF-30	KX 9316
Pilztaste		22	15T-RF-22	KX 9358
		30	15T-RF-30	KX 9317
Schlossschalter		22	16T-22	KX 9359
		30	16T-30	KX 9318
Drehschalter		22	17T-22	KX 9360
		30	17T-30	KX 9319
Pilzschalter NOT-AUS		22	18T-22	KX 9361
		30	18T-30	KX 9320
elektrisch, Dauersignal			S9 381RF-1/8-NC-..	PA 10297-..33
			S9 381RF-1/4-NC-..	PA 12716-..33
			S9 381RF-1/2-NC-..	PA 16412-..33
			S9 381RF-1/8-NO-..	PA 10298-..33
			S9 381RF-1/4-NO-..	PA 12717-..33
			S9 381RF-1/2-NO-..	PA 16413-..33
mit externer Steuerluft			S9 381S-RF-1/8-..	PA 10300-..33
			S9 381S-RF-1/4-..	PA 12719-..33
			S9 381S-RF-1/2-..	PA 16415-..33
elektrisch, Impulse			S9 381-1/8-..	PA 10299-..33
			S9 381-1/4-..	PA 12718-..33
			S9 381-1/2-..	PA 16414-..33
elektrisch, Impulse, mit externer Steuerluft			S9 381S-1/8-..	PA 10301-..33
			S9 381S-1/4-..	PA 12720-..33
			S9 381S-1/2-..	PA 16417-..33
elektrisch, Impulse, mit Vorrangstellung			S9 382-1/4-..	PA 12721-..33
			S9 382-1/2-..	PA 16418-..33
mit externer Steuerluft			S9 382S-1/4-..	PA 12722-..33
			S9 382S-1/2-..	PA 16419-..33
Magnetausführung	Nennspannung	einsetzbar für	Schlüssel-Nr.	ATEX-Ergänzung
Standardausführung	230V 50/60Hz	110 V =	61	–
	24V =	60V 50/60Hz	02	–
Spule mit geringer Leistungsaufnahme	24V =		13	–
	230V 50/60Hz		69	–

EX-Schutz Ausführungen nach ATEX-Richtlinien Kategorie, Zündschutzart

Einzelventil: Ⓢ II 2G c T4 T135°C -10°C≤Ta≤+60°C

Magnetspule/Einzelbetrieb: Ⓢ II 2G EEx m II T5 -20°C≤Ta≤+50°C

Magnetspule/Batteriemontage: Ⓢ II 2G EEx m II T5 -20°C≤Ta≤+40°C

Magnetausführung	Nennspannung	Schlüssel-Nr.	ATEX-Ergänzung
Magnetspule	24V =	48	ATEX
- mit Kabel 1.2 m			
- mit Kabel 3 m	24V =	45	ATEX
- mit Kabel 5 m	24V =	46	ATEX
- mit Kabel 10 m	24V =	47	ATEX
- mit Kabel 1.2 m	24V 50/60Hz	99	ATEX
- mit Kabel 1.2 m	110V 50/60Hz	97	ATEX
- mit Kabel 1.2 m	230V 50/60Hz	98	ATEX

Bestellbeispiel für Ventile in ATEX-Ausführung:

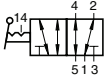
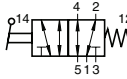
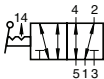
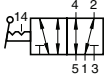
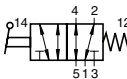
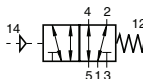
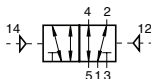

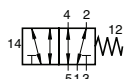


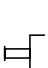
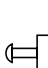

- gültig für die Ventilbaureihen S9-G1/8, S9-G1/4, S9-G1/2

Ergänzen Sie bitte die Standard-Bestell-Nr. mit „ATEX“

Typ: S9 381RF-1/8-NG-4633

Bestell-Nr. PA10297-4633ATEX

Bestellangaben – 5/2-Wegeventile – Standardausführungen

Betätigung	Symbol	Einbau- Ø (mm)	Bestellangaben Typ	Bestell-Nr.
Handhebel, gerastet			S9 511-1/8	PA 10308
			S9 511-1/4	PA 12671
			S9 511-1/2	PA 16367
Handhebel, Federrückstellung			S9 511RF-1/8	PA 10309
			S9 511RF-1/4	PA 12672
			S9 511RF-1/2	PA 16366
Handhebel in 2 Schaltstellungen gesichert			S9 511S-1/8	PA 10368
			S9 511S-1/4	PA 12673
			S9 511S-1/2	PA 16368
Drehhebel, gerastet			S9 512-1/4	PA 12674
			S9 512-1/2	PA 16378
Drehhebel, Federrückstellung			S9 512RF-1/4	PA 12675
			S9 512RF-1/2	PA 16379
pneumatisch, Dauersignal			S9 561RF-1/8	PA 10310
			S9 561RF-1/4	PA 12676
			S9 561RF-1/2	PA 16165
pneumatisch, Impulse			S9 561-1/8	PA 10311
			S9 561-1/4	PA 12677
			S9 561-1/2	PA 16166
pneumatisch, Impulse, mit Vorrangstellung			S9 562-1/4	PA 12678
			S9 562-1/2	PA 16167
Grundventil für Schalttafeleinbau			S9 590RF-1/8	PA 10320
Drehhebel, gerastet		22	12T-22	KX 9355
		30	12T-30	KX 9314
Drehhebel, Federrückstellung		22	12T-RF-22	KX 9356
		30	12T-RF-30	KX 9315
Drucktaste		22	13T-RF-22	KX 9357
		30	13T-RF-30	KX 9316
Pilztaste		22	15T-RF-22	KX 9358
		30	15T-RF-30	KX 9317
Schlossschalter		22	16T-22	KX 9359
		30	16T-30	KX 9318

Bestellangaben – 5/2-Wegeventile – Standardausführungen

Betätigung	Symbol	Einbau-Ø (mm)	Bestellangaben Typ	Bestell-Nr.
Drehschalter		22	17T-22	KX 9360
		30	17T-30	KX 9319
Pilzschalter NOT-AUS		22	18T-22	KX 9361
		30	18T-30	KX 9320
elektrisch, Dauersignal			S9 581RF-1/8-..	PA 10312-..33
			S9 581RF-1/4-..	PA 12679-..33
			S9 581RF-1/2-..	PA 16171-..33
mit externer Steuerluft			S9 581S-RF-1/8-..	PA 10314-..33
			S9 581S-RF-1/4-..	PA 12681-..33
			S9 581S-RF-1/2-..	PA 16174-..33
elektrisch, Impulse			S9 581-1/8-..	PA 10313-..33
			S9 581-1/4-..	PA 12680-..33
			S9 581-1/2-..	PA 16172-..33
mit externer Steuerluft			S9 581S-1/8-..	PA 10315-..33
			S9 581S-1/4-..	PA 12682-..33
			S9 581S-1/2-..	PA 16175-..33

Magnetausführung	Nennspannung	einsetzbar für	Schlüssel-Nr.	ATEX-Ergänzung
Standardausführung	230V 50/60Hz	110 V =	61	–
	24V =	60V 50/60Hz	02	–
Spule mit geringer Leistungsaufnahme	24V =		13	–
	230V 50/60Hz		69	–

EX-Schutz Ausführungen nach ATEX-Richtlinien

Kategorie, Zündschutzart

Einzelventil: Ⓢ II 2G c T4 T135°C -10°C ≤ Ta ≤ +60°C

Magnetspule/Einzelbetrieb: Ⓢ II 2G EEx m II T5 -20°C ≤ Ta ≤ +50°C

Magnetspule/Batteriemontage: Ⓢ II 2G EEx m II T5 -20°C ≤ Ta ≤ +40°C

Magnetausführung	Nennspannung	einsetzbar für	Schlüssel-Nr.	ATEX-Ergänzung
Magnetspule	24V =		48	ATEX
– mit Kabel 1.2 m				
– mit Kabel 3 m	24V =		45	ATEX
– mit Kabel 5 m	24V =		46	ATEX
– mit Kabel 10 m	24V =		47	ATEX
– mit Kabel 1.2 m	24V 50/60Hz		99	ATEX
– mit Kabel 1.2 m	110V 50/60Hz		97	ATEX
– mit Kabel 1.2 m	230V 50/60Hz		98	ATEX

Bestellbeispiel für Ventile in ATEX-Ausführung:

– gültig für die Ventilbaureihen S9-G1/8, S9-G1/4, S9-G1/2

Ergänzen Sie bitte die Standard-Bestell-Nr. mit „ATEX“

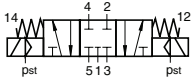

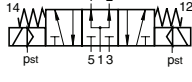
Typ: S9 581RF-1/8-4633

Bestell-Nr. PA10312-4633ATEX

Bestellangaben – 5/3-Wegeventile – Standardausführungen

Betätigung	Symbol	Bestellangaben Typ	Bestell-Nr.
Handhebel, in 3 Schaltstellungen gerastet		S9 511G-1/8	PA 10321
		S9 511G-1/4	PA 12687
		S9 511G-1/2	PA 16369
		S9 511E-1/8	PA 10322
		S9 511E-1/4	PA 12688
		S9 511E-1/2	PA 16370
		S9 511B-1/8	PA 10323
		S9 511B-1/4	PA 12689
		S9 511B-1/2	PA 16371
Handhebel, in Mittelstellung durch Feder zentriert		S9 511RFG-1/8	PA 10324
		S9 511RFG-1/4	PA 12690
		S9 511RFG-1/2	PA 16372
		S9 511RFE-1/8	PA 10325
		S9 511RFE-1/4	PA 12691
		S9 511RFE-1/2	PA 16373
		S9 511RFB-1/8	PA 10326
		S9 511RFB-1/4	PA 12692
		S9 511RFB-1/2	PA 16374
Handhebel, in 3 Schaltstellungen gesichert		S9 511SG-1/8	PA 10327
		S9 511SG-1/4	PA 12693
		S9 511SG-1/2	PA 16375
		S9 511SE-1/8	PA 10328
		S9 511SE-1/4	PA 12694
		S9 511SE-1/2	PA 16376
		S9 511SB-1/8	PA 10329
		S9 511SB-1/4	PA 12695
		S9 511SB-1/2	PA 16377
Drehhebel, in 3 Schaltstellungen gerastet		S9 512G-1/4	PA 12696
		S9 512G-1/2	PA 16380
		S9 512E-1/4	PA 12697
		S9 512E-1/2	PA 16381
		S9 512B-1/4	PA 12698
		S9 512B-1/2	PA 16382

Betätigung	Symbol	Bestellangaben Typ	Bestell-Nr.	
Drehhebel, in Mittelstellung durch Feder zentriert		S9 512RFG-1/4	PA 12699	
		S9 512RFG-1/2	PA 16383	
		S9 512RFE-1/4	PA 12700	
		S9 512RFE-1/2	PA 16384	
		S9 512RFB-1/4	PA 12701	
		S9 512RFB-1/2	PA 16385	
	pneumatisch, durch Dauersignal		S9 561RFG-1/8	PA 10330
			S9 561RFG-1/4	PA 12702
			S9 561RFG-1/2	PA 16168
in Mittelstellung durch Feder zentriert			S9 561RFE-1/8	PA 10331
			S9 561RFE-1/4	PA 12703
			S9 561RFE-1/2	PA 16169
		S9 561RFB-1/8	PA 10332	
		S9 561RFB-1/4	PA 12704	
		S9 561RFB-1/2	PA 16170	
elektrisch durch Dauersignal		S9 581RFG-1/8-..	PA 10333-..33	
		S9 581RFG-1/4-..	PA 12705-..33	
		S9 581RFG-1/2-..	PA 16176-..33	
	in Mittelstellung durch Feder zentriert		S9 581RFE-1/8-..	PA 10334-..33
			S9 581RFE-1/4-..	PA 12706-..33
			S9 581RFE-1/2-..	PA 16177-..33
		S9 581RFB-1/8-..	PA 10335-..33	
		S9 581RFB-1/4-..	PA 12707-..33	
		S9 581RFB-1/2-..	PA 16178-..33	

Betätigung	Symbol	Bestellangaben	Bestell-Nr.
elektrisch durch Dauersignal		S9 581S-RFG-1/8-..	PA 10377-..33
		S9 581S-RFG-1/4-..	PA 12925-..33
in Mittelstellung durch Feder zentriert		S9 581S-RFE-1/8-..	PA 10379-..33
		S9 581S-RFE-1/4-..	PA 12923-..33
mit externer Steuerluft		S9 581S-RFB-1/8-..	PA 10378-..33
		S9 581S-RFB-1/4-..	PA 12924-..33

Magnetausführung	Nennspannung	einsetzbar für	Schlüssel-Nr.	ATEX-Ergänzung
Standardausführung	230V 50/60Hz	110 V =	61	-
	24V =	60V 50/60Hz	02	-
Spule mit geringer Leistungsaufnahme	24V =		13	-
	230V 50/60Hz		69	-

Einzelventil: ☉ II 2G c T4 T135°C -10°C ≤ Ta ≤ +60°C

Magnetspule/Einzelbetrieb: ☉ II 2G EEx m II T5 -20°C ≤ Ta ≤ +50°C

Magnetspule/Batteriemontage: ☉ II 2G EEx m II T5 -20°C ≤ Ta ≤ +40°C

Magnetausführung	Nennspannung	einsetzbar für	Schlüssel-Nr.	ATEX-Ergänzung
Magnetspule - mit Kabel 1.2 m	24V =		48	ATEX
- mit Kabel 3 m	24V =		45	ATEX
- mit Kabel 5 m	24V =		46	ATEX
- mit Kabel 10 m	24V =		47	ATEX
- mit Kabel 1.2 m	24V 50/60Hz		99	ATEX
- mit Kabel 1.2 m	110V 50/60Hz		97	ATEX
- mit Kabel 1.2 m	230V 50/60Hz		98	ATEX

Bestellbeispiel für Ventile in ATEX-Ausführung:

- gültig für die Ventilbaureihen S9-G1/8, S9-G1/4, S9-G1/2

Ergänzen Sie bitte die Standard-Bestell-Nr. mit „ATEX“

Typ: S9 581RFG-1/8-4633

Bestell-Nr. PA10333-4633ATEX

3/2, 5/2 und 5/3-Wegeventile Baureihe S9-G1/8 / G1/4 / G1/2

Kenngröße	Baureihe S9 G1/8			Baureihe S9 G1/4			Baureihe S9 G1/2		
	handbetätigt	pneumatisch	elektrisch	handbetätigt	pneumatisch	elektrisch	handbetätigt	pneumatisch	elektrisch
Allgemeines									
Bauart	Längsschieberventil			Längsschieberventil			Längsschieberventil		
Befestigungsart	2 Schrauben M5			2 Schrauben M6			2 Schrauben M6		
Leistungsanschluss	Gewinde			Gewinde			Gewinde		
Gewicht	G1/8 – 7.4 tief			G1/4 – 11 tief			G1/2 – 16 tief		
Einbaulage	beliebig			beliebig			beliebig		
Umgebungstemperaturbereich (¹)	-10 °C bis +60 °C *			-10 °C bis +60 °C*			-10 °C bis +60 °C*		
Mediumtemperaturbereich (¹)	-10 °C bis +60 °C *			-10 °C bis +60 °C*			-10 °C bis +60 °C*		
Medium	gefilterte Druckluft								
Schmierung	mit oder ohne Ölnebelschmierung (Wir empfehlen Mineralöl der Viskositätsklasse VG 32 nach ISO 3448)								
Pneumatische Kenngrößen									
Nennndruck (bar)	6			6			6		
Arbeitsdruckbereich (bar)	0–10 (¹⁰) – – –			0–10 – – –			0–10 – – –		
– Dauersignalbetätigung (bar)	– 0–10 2–10			– 0–10 2–10			– 0–10 2.2–10		
– Impulsbetätigung (bar)	– 0–10 2–10			– 0–10 2–10			– 0–10 2.2–10		
– mit externer Steuerluft (bar)	– – 0–10			– – 0–10			– – 0–10		
Nenndurchfluss	500 l/min (450 bei 3/2 Wegeventil)			1300 l/min(⁷)			3500 l/min(⁸)		
Betätigungsarten									
Muskelkraft	direkt			direkt			direkt		
Hub	4.5 mm			6.5 mm			9.4 mm		
Betätigungskraft (N)	7 (²) 10 (³)			10 (²) 15 (³)			15 (²) 40 (³)		
Pneumatisch	direkt			direkt			direkt		
Steuerdruckbereich									
– Dauersignalbetätigung (bar)	– 2–10 2–10			2–10 2–10 2–10			– 2.2–10(⁹) 2.2–10		
– Impulsbetätigung (bar)	– 1.5–10 1.5–10			1.5–10 1.5–10(⁴) 1.5–10(⁴)			– 1.5–10(⁵) 1.5–10(⁴)		
Elektrisch	elektrisch vorgesteuert						elektrisch vorgesteuert		
Spannungsarten	Wechselspannung (50/60Hz)			Gleichspannung			Wechselspannung (50/60Hz)		
Nennspannung									
– Standardausführung	230 V ±10%			24 V ±10%			andere Spannungen auf Anfrage		
– Niederwattausführung	230 V ±10%			24 V ±10%			230 V ±10%		
Einschaltleistung	G1/8	G1/4	G1/2	G1/8	G1/4	G1/2	G1/8	G1/4	G1/2
– Standardausführung (VA)	8.5	8.5	11.0	2.5	2.5	4.8	8.5	8.5	11.0
– Niederwattausführung (VA)	6.6	6.6	7.8	2.1	2.1	2.7	6.6	6.6	7.8
Halteleistung	G1/8	G1/4	G1/2	G1/8	G1/4	G1/2	G1/8	G1/4	G1/2
– Standardausführung (VA)	6.0	6.0	8.5	2.5	2.5	4.8	6.0	6.0	8.5
– Niederwattausführung (VA)	3.9	4.9	4.9	2.1	2.1	2.7	3.9	4.9	4.9
rel. Einschaltdauer	100%			100%			100%		
Schutzart	IP65 nach DIN 40050 (nur gültig für die Magnetspule mit Gerätesteckdose)								
Anschluss	Gerätesteckdose nach DIN EN 175301-803 Bauform B – Industrienorm (⁶)								

* Ventillösungen mit elektrisch betätigten Ventilen -10 bis +50°C

(¹) Hinweis: Bei Verwendung unter dem Gefrierpunkt ist eine Beratung durch uns erforderlich

(²) Betätigungskraft für Ventile ohne Federrückstellung, mit Drehhebelbetätigung 5N

(³) Betätigungskraft für Ventile mit Federrückstellung, mit Drehhebelbetätigung 15N

(⁴) bei Ausführung mit Vorrangstellung pneumatisch betätigt 2 – 10 bar, elektrisch betätigt 2,5 – 10 bar

(⁶) bei Niederwattausführung Gerätesteckdose DIN EN 175301-803 Bauform A

(⁷) bei Ausführung Mittelstellung entlüftet 1000 l/min

(⁸) bei Ausführung Mittelstellung entlüftet 3300 l/min

bei Ausführung Mittelstellung belüftet 3600 l/min

(⁹) bei 5/3-Wegeventil 2,5 – 10 bar

(¹⁰) bei Ventilen mit Schalltafelbau 2 – 10 bar

3/2, 5/2 und 5/3-Wegeventile für den Ex-Bereich Baureihe S9-G1/8 / G1/4 / G1/2

Kenngröße	Baureihe S9 G1/8	Baureihe S9 G1/4	Baureihe S9 G1/2
Betätigungsart	handbetätigt pneumatisch elektrisch	handbetätigt pneumatisch elektrisch	handbetätigt pneumatisch elektrisch
Allgemeines			
Bauart	Längsschieberventil	Längsschieberventil	Längsschieberventil
Befestigungsart	2 Schrauben M5	2 Schrauben M6	2 Schrauben M6
Leistungsanschluss	Gewinde	Gewinde	Gewinde
Gewicht	G1/8 – 7.4 tief	G1/4 – 11 tief	G1/2 – 16 tief
Einbaulage	beliebig	beliebig	beliebig
Umgebungstemperaturbereich (1)	-10 °C bis +60 °C *	-10 °C bis +60 °C*	-10 °C bis +60 °C*
Mediumtemperaturbereich (1)	-10 °C bis +60 °C *	-10 °C bis +60 °C*	-10 °C bis +60 °C*
Medium	gefilterte, ungeölte Druckluft – frei von Wasser und Schmutz gemäß ISO8573-1	Feststoffe: Klasse 7 Partikelgröße < 40 µm für Gas Wassergehalt: Drucktaupunkt + 3°C, Klasse 4, jedoch mindestens 5°C unterhalb min. Betriebstemperatur	Feststoffe: Klasse 7 Partikelgröße < 40 µm für Gas Wassergehalt: Drucktaupunkt + 3°C, Klasse 4, jedoch mindestens 5°C unterhalb min. Betriebstemperatur
Pneumatische Kenngrößen			
Nennndruck (bar)	6	6	6
Arbeitsdruckbereich (bar)	0–8 (10) – –	0–8 – –	0–8 – –
– Dauersignalbetätigung (bar)	– 0–8 2–8	– 0–8 2–8	– 0–8 2.2–8
– Impulsbetätigung (bar)	– 0–8 1.5–8(4)	– 0–8 1.5–8(4)	– 0–8 1.5–8(4)
– mit externer Steuerluft (bar)	– – 0–8	– – 0–8	– – 0–8
Nennndurchfluss	500 l/min (450 bei 3/2 Wegeventil)	1300 l/min (7)	3500 l/min (6)
Betätigungsarten			
Muskelkraft	direkt	direkt	direkt
Hub	4.5 mm	6.5 mm	9.4 mm
Betätigungskraft (N)	7 (2) 10 (3)	10 (2) 15 (3)	15 (2) 40 (3)
Pneumatisch	direkt	direkt	direkt
Steuerdruckbereich			
– Dauersignalbetätigung (bar)	– 2–8 2–8	2–8 2–8 2–8	– 2.2–8(6) 2.2–8
– Impulsbetätigung (bar)	– 1.5–8 1.5–8(4)	1.5–8 1.5–8(4) 1.5–8(4)	– 1.5–8(6) 1.5–8(4)
Elektrisch	elektrisch vorgesteuert		
Zulassung	EG Baumusterbescheinigung Einzelventil: für mechanische in II 2G nicht erforderlich	EG Baumusterbescheinigung Magnet- spule: PTB-No. 03 Ex IEC 2019X und PTB 03 ATEX 2018X bisT5	EG Baumusterbescheinigung Magnet- spule: PTB-No. 03 Ex IEC 2019X und PTB 03 ATEX 2018X bisT5
Kategorie, Zündschutzart	Einzelventil II 2G c T4T135°C-10°C≤Ta≤+60°C	Magnetspule/Einzelbetrieb: II 2G EEx m II T5 -20°C≤Ta≤+50°C Magnetspule/Batteriemontage: II 2G EEx m II T5 -20°C≤Ta≤+40°C	Magnetspule/Einzelbetrieb: II 2G EEx m II T5 -20°C≤Ta≤+50°C Magnetspule/Batteriemontage: II 2G EEx m II T5 -20°C≤Ta≤+40°C
Spannungsarten	Wechselspannung (50/60Hz)	Gleichspannung	
Nennspannung	230 V ±10% 110 V ±10% 24 V ±10%	24 V ±10%	andere Spannungen auf Anfrage
Nennleistung bei Un	G1/8, G1/4, G1/2 3.1 VA (230V) 3.0 VA (110V) 2.5 VA (24V)	G1/8, G1/4, G1/2 3.3 VA (24V)	
Grenzleistung bei Un (6)	G1/8, G1/4, G1/2 2.9 VA (230V) 2.8 VA (110V) 2.4 VA (24V)	G1/8, G1/4, G1/2 3.0 VA (24V)	
Schutzart	IP65 (nur gültig für die Magnetspule mit Kabel)		
Anschluss	Kabel – Kabellängen siehe Bestellangaben		

* Ventilbatterien mit elektrisch betätigten Ventilen -10 bis +50°C

(1) Hinweis: Bei Verwendung unter dem Gefrierpunkt ist eine Beratung durch uns erforderlich

(2) Betätigungskraft für Ventile ohne Federrückstellung, mit Drehhebelbetätigung 5N

(3) Betätigungskraft für Ventile mit Federrückstellung, mit Drehhebelbetätigung 15N

(4) bei Ausführung mit Vorrangstellung pneumatisch betätigt 2.5 – 8 bar, elektrisch betätigt 2,5 – 8 bar

(6) maximale Leistung bei Erwärmung bis an thermische Belastbarkeitsgrenze

(7) bei Ausführung Mittelstellung entlüftet 1000 l/min

(8) bei Ausführung Mittelstellung entlüftet 3300 l/min

(9) bei Ausführung Mittelstellung belüftet 3600 l/min

(9) bei 5/3-Wegeventil 2,5 – 8 bar

(10) bei Ventilen mit Schalttafeleinbau 2 – 8 bar

Ventilkombinationen mit Logikaufbauten 3/2, 5/2 und 5/3-Wegeventile

Betätigungen:

- pneumatisch
- AND
- OR
- TIMER

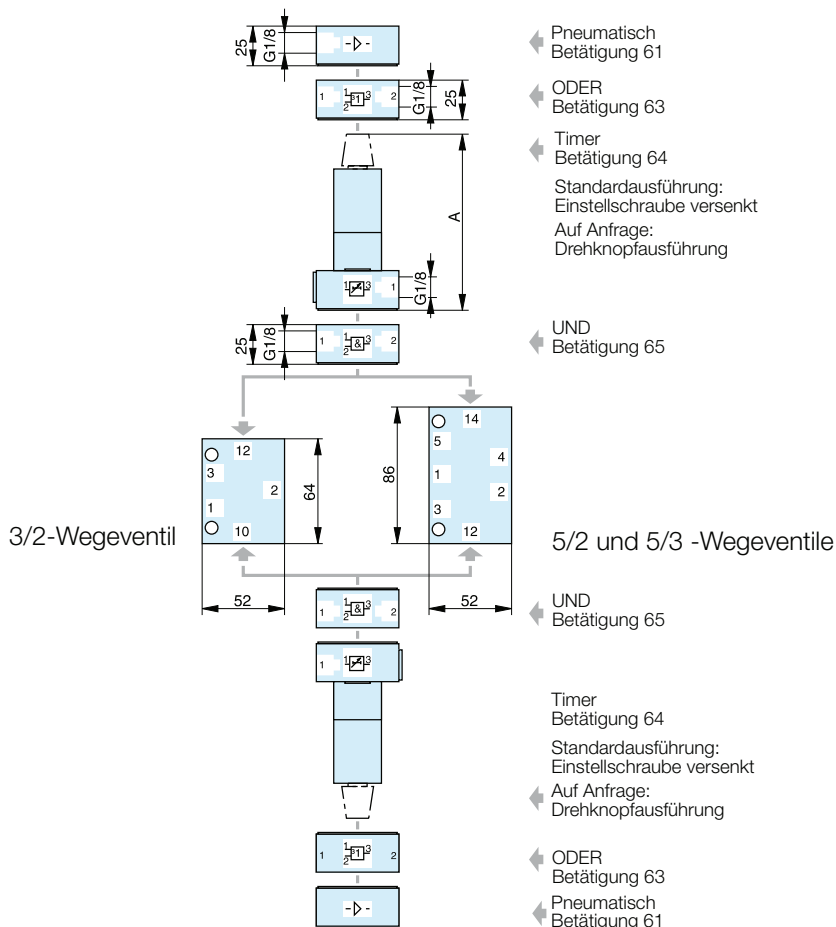
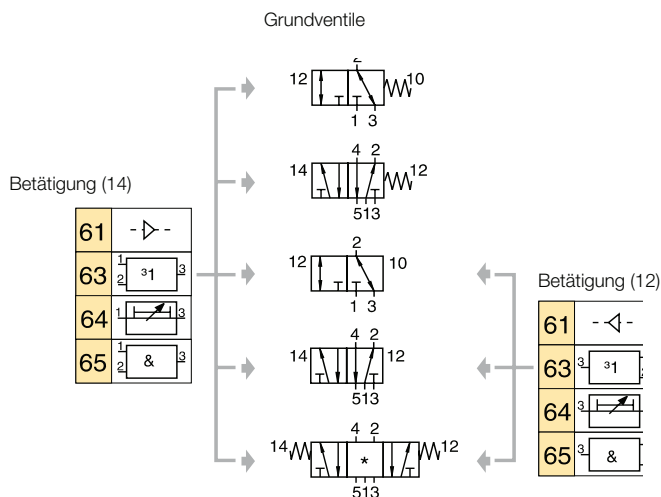
Ausführungen:

- frei wählbar nach Typenschlüssel
- alle Timer-Ausführungen auf Anfrage



Kombinationsmöglichkeiten:

- * RFG = Mittelstellung gesperrt
- RFE = Mittelstellung entlüftet
- RFB = Mittelstellung belüftet



Abmessungen und Einstellbereiche	
Einstellbereich [s]	Maß A [mm]
0.1 bis 15	103 (133*)
0.1 bis 30	117 (147*)
0.1 bis 60	150 (180*)

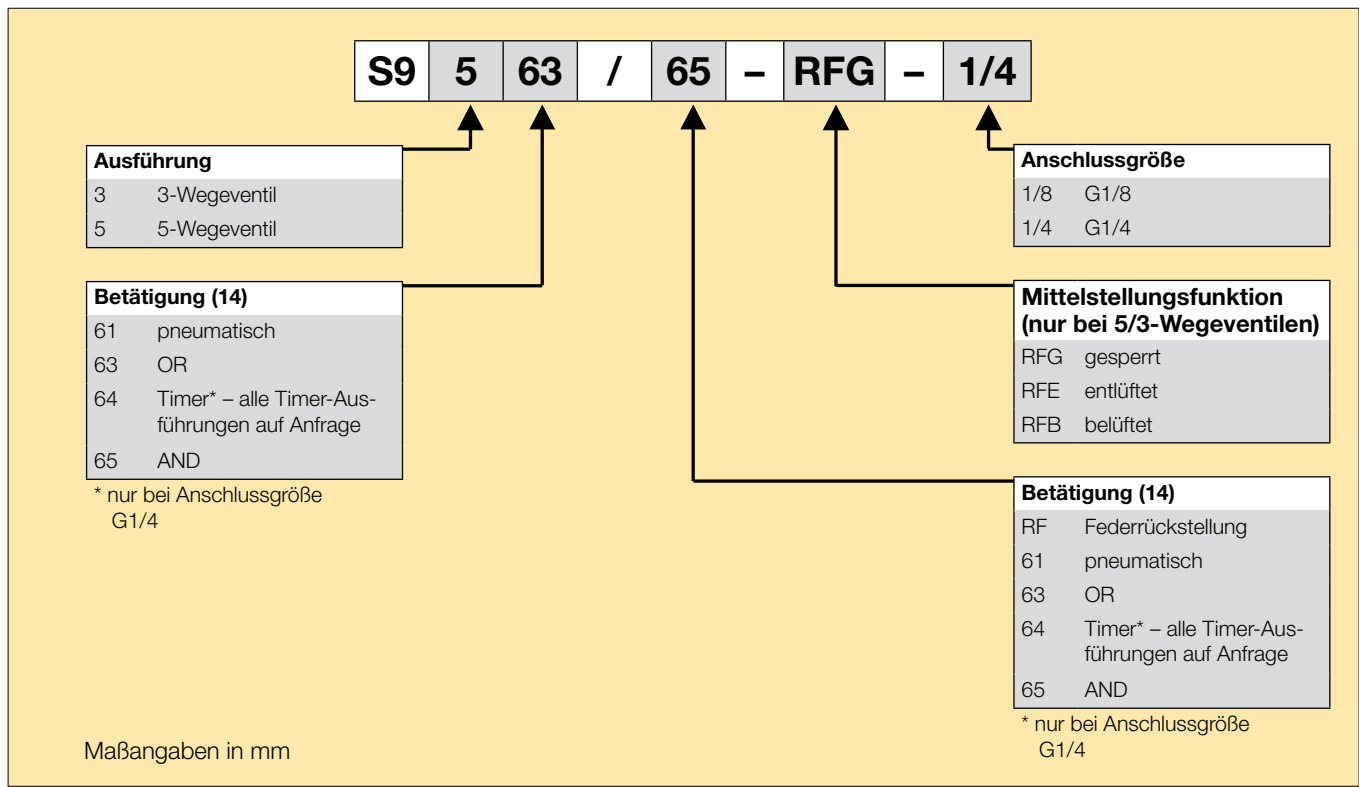
* Ausführung mit Drehknopf (optional)

Abmessungen und Einstellbereiche	
Einstellbereich [s]	Maß A [mm]
0.1 bis 15	103 (133*)
0.1 bis 30	117 (147*)
0.1 bis 60	150 (180*)

* Ausführung mit Drehknopf (optional)

Ventilkombinationen mit Logikaufbauten 3/2, 5/2 und 5/3-Wegeventile

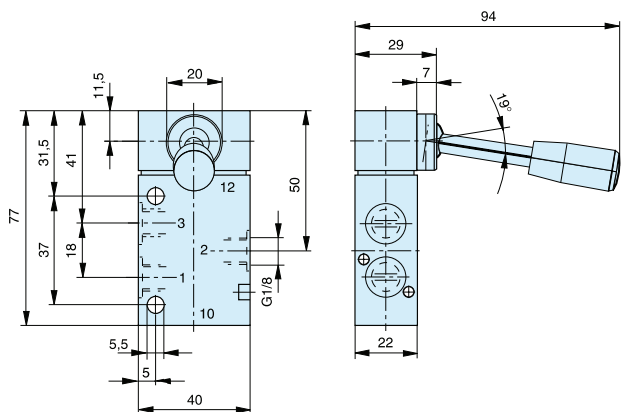
Bestellangaben



3/2-Wege-ventile Handhebel betätigt

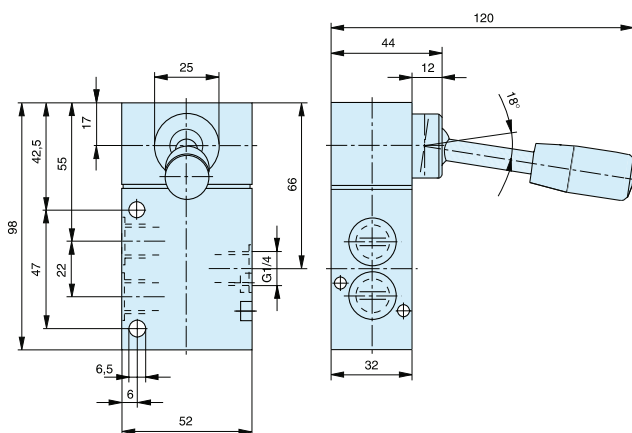
G1/8 Handhebel betätigt

Typ: S9 311-1/8, S9 311RF-1/8



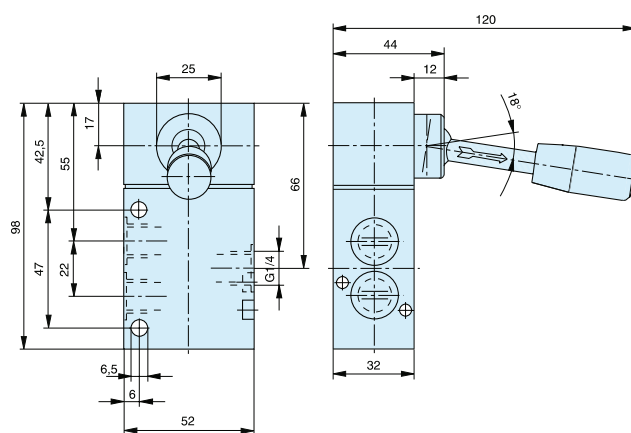
G1/4 Handhebel betätigt

Typ: S9 311-1/4, S9 311RF-1/4



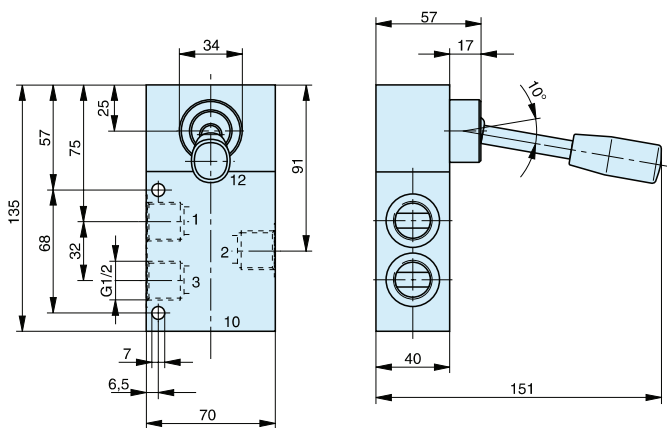
G1/4 Sicherheitshandhebel betätigt

Typ: S9 311S-1/4



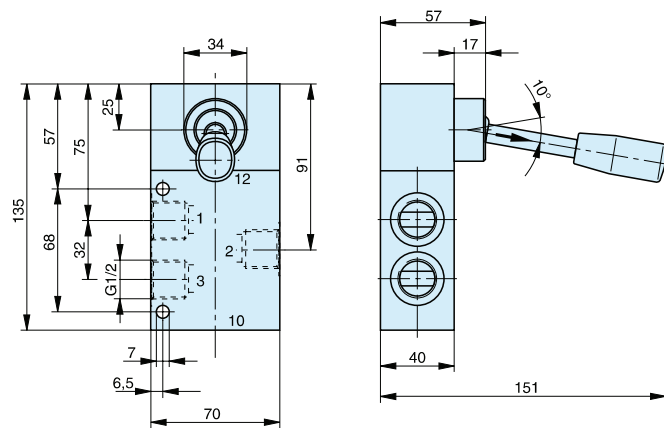
G1/2 Handhebel betätigt

Typ: S9 311-1/2, S9 311RF-1/2



G1/2 Sicherheitshandhebel betätigt

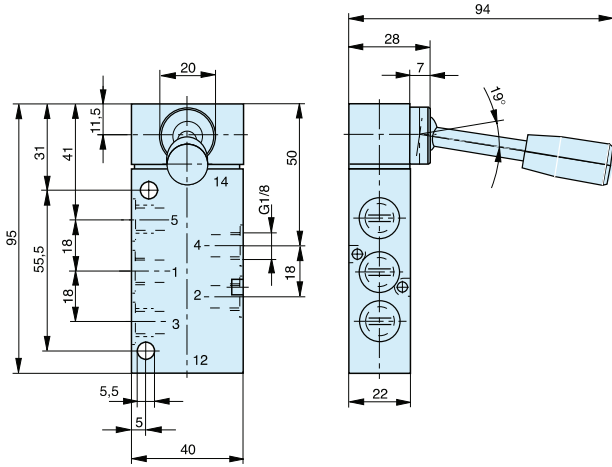
Typ: S9 311S-1/2



5/2-Wege-ventile Handhebel betätigt

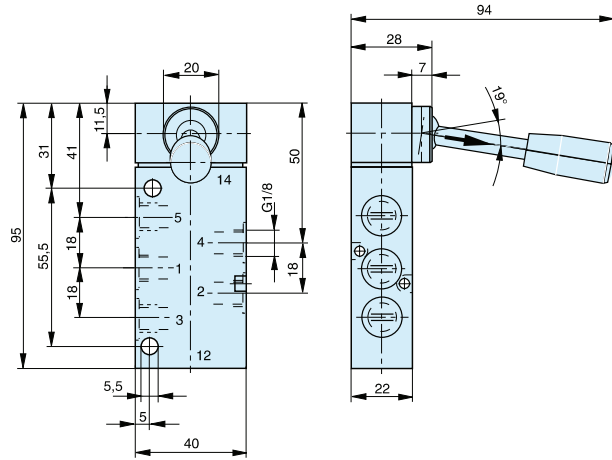
G1/8 Handhebel betätigt

Typ: S9 511-1/8, S9 511RF-1/8



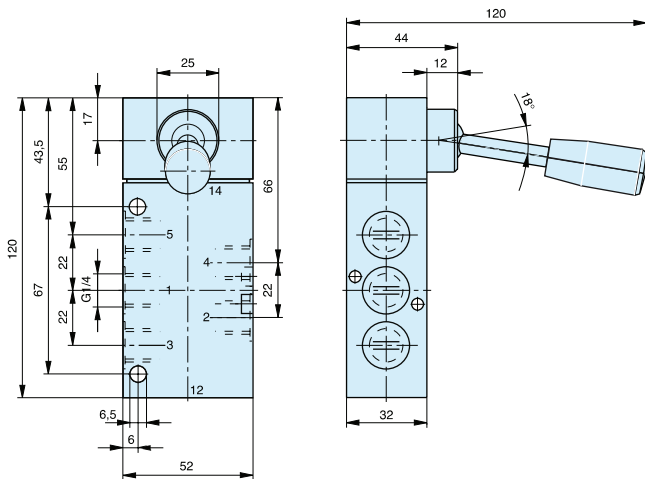
G1/8 Sicherheitshandhebel betätigt

Typ: S9 511S.-1/8



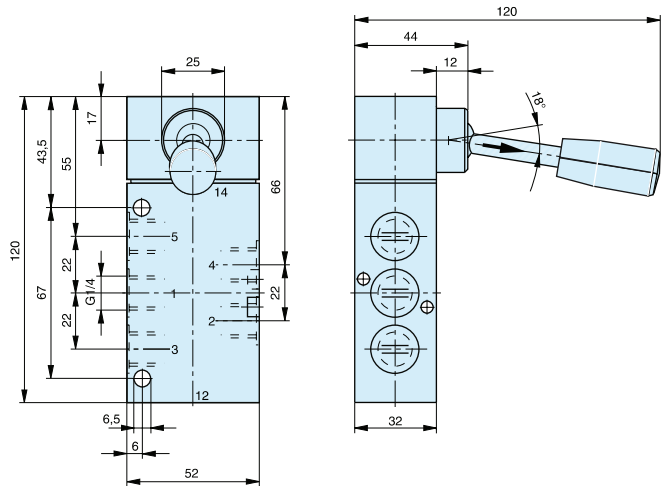
G1/4 Handhebel betätigt

Typ: S9 511-1/4, S9 511RF-1/4



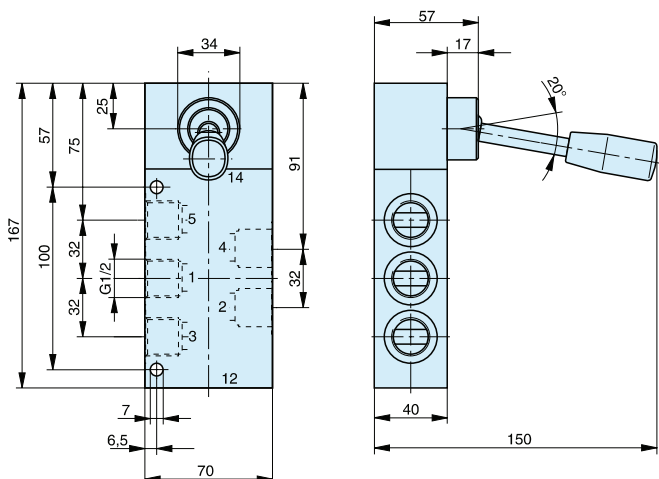
G1/4 Sicherheitshandhebel betätigt

Typ: S9 511S.-1/4



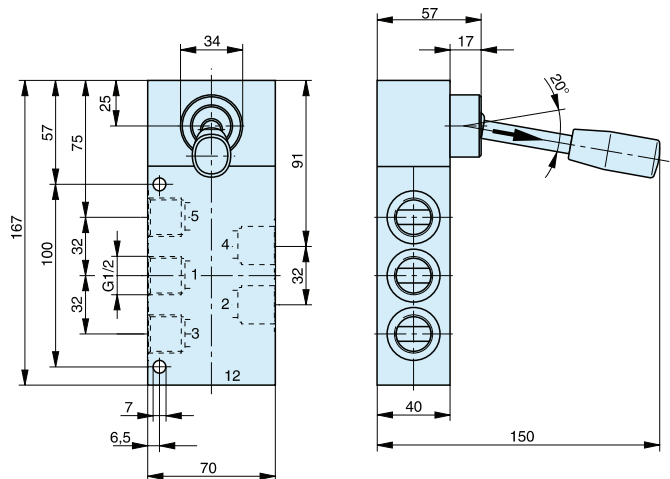
G1/2 Handhebel betätigt

Typ: S9 511-1/2, S9 511RF-1/2



G1/2 Sicherheitshandhebel betätigt

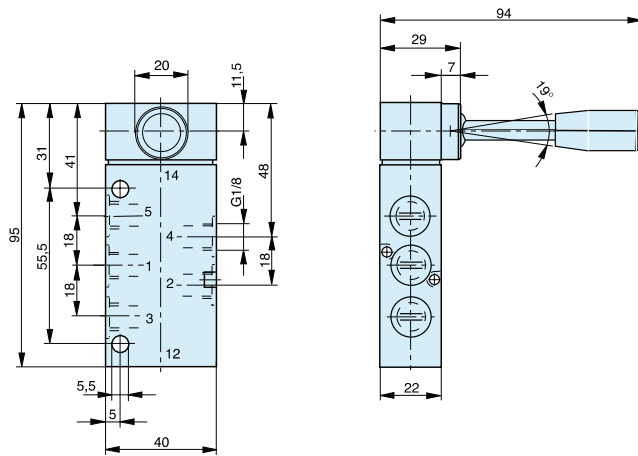
Typ: S9 511S.-1/2



5/3-Wege-ventile Handhebel betätigt

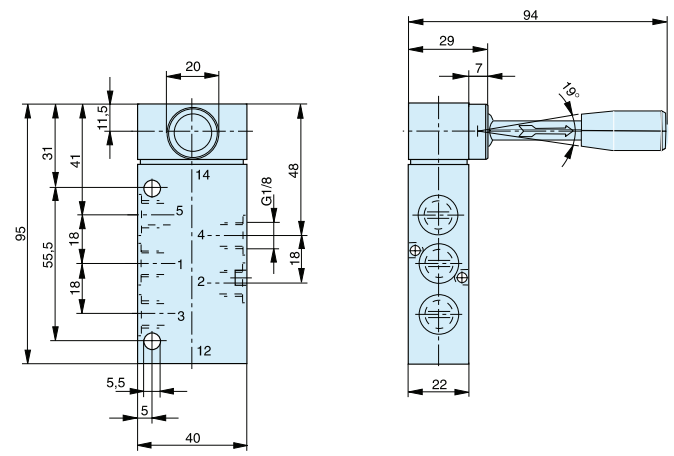
G1/8 Handhebel betätigt

Typ: S9 511.-1/8, S9 511RF.-1/8



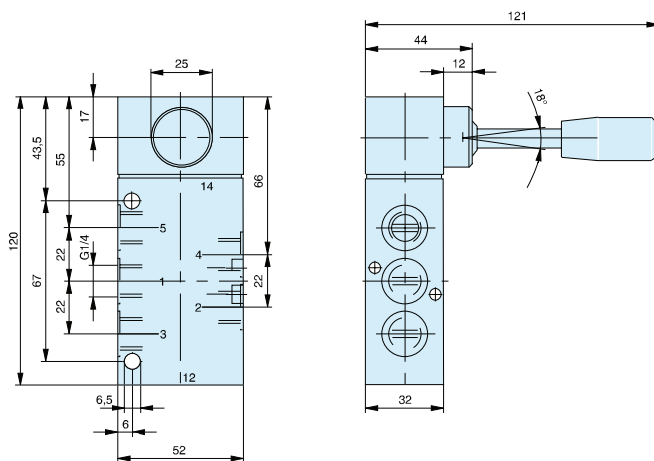
G1/8 Sicherheitshandhebel betätigt

Typ: S9 511S.-1/8



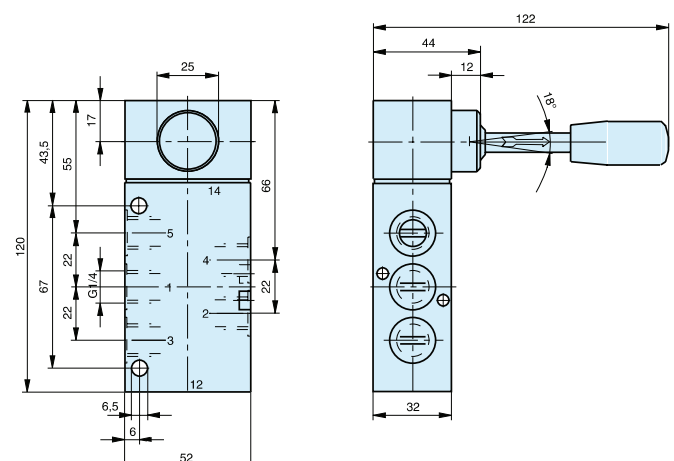
G1/4 Handhebel betätigt

Typ: S9 511.-1/4, S9 511RF.-1/4



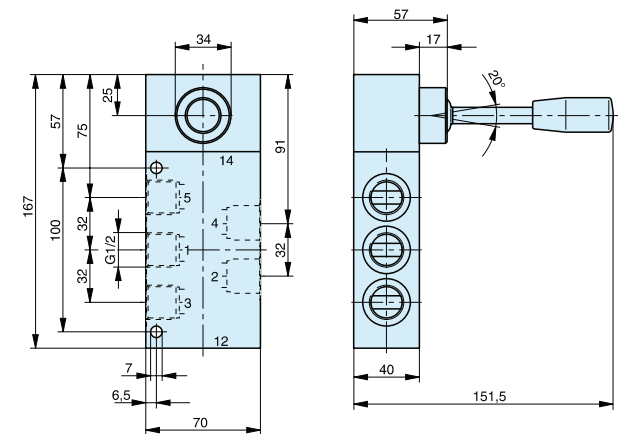
G1/4 Sicherheitshandhebel betätigt

Typ: S9 511S.-1/4



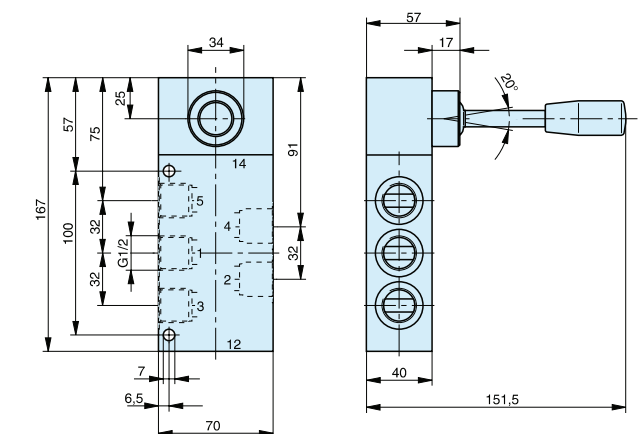
G1/2 Handhebel betätigt

Typ: S9 511.-1/2, S9 511RF.-1/2



G1/2 Sicherheitshandhebel betätigt

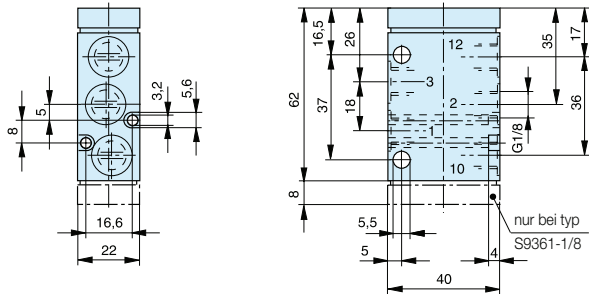
Typ: S9 511S.-1/2



G1/8 - 3/2-Wege-ventile

Pneumatisch betätigt

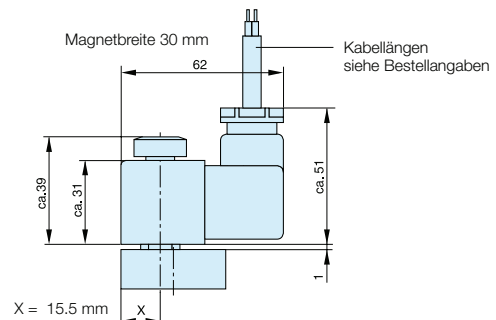
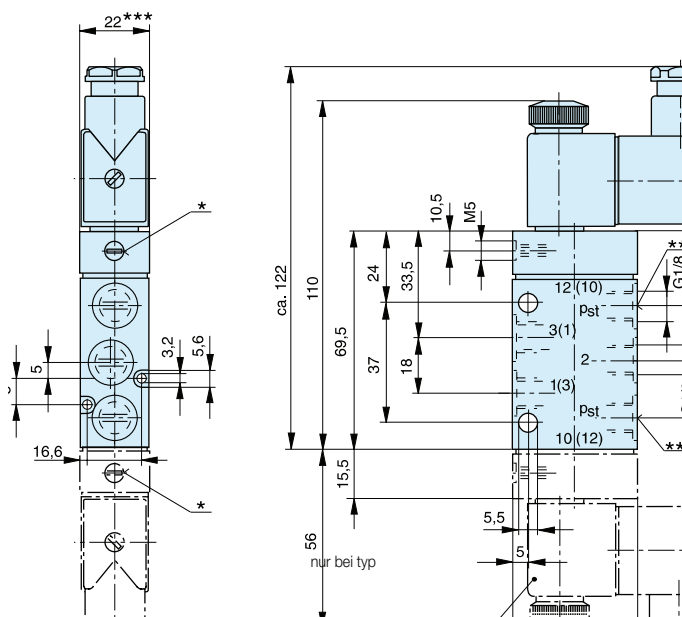
Typ: S9 361-1/8, S9 361RF-1/8



Elektrisch betätigt

Typ: S9 381(S)-1/8, S9 381(S)RF-1/8

Magnetspule für den Einsatz in EX-Bereichen
Abmessungen

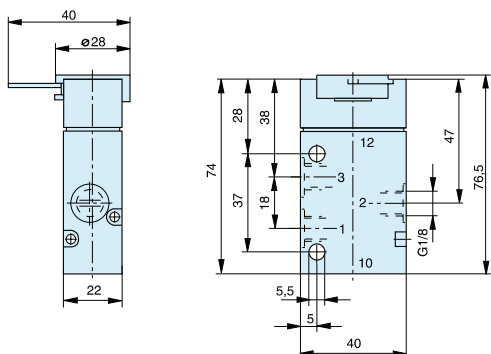


- * Handhilfsbetätigung
- ** Steueranschluss p_{st} nur bei Typ S9 581S
- *** Magnetbreite = 30 mm bei Spule für geringe Leistungsaufnahme

Maßangaben in mm

G1/8 - 3/2-Wege-ventile

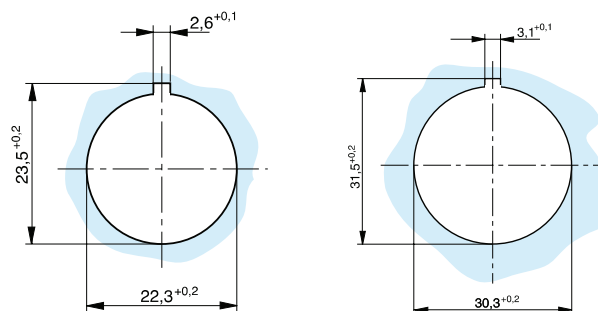
Grundventil zu Schalttafelbetätigungen
Typ: S9 390RF-1/8



Einbauausschnitt

Mounting diameter $\varnothing 22$ mm

Mounting diameter $\varnothing 30$ mm

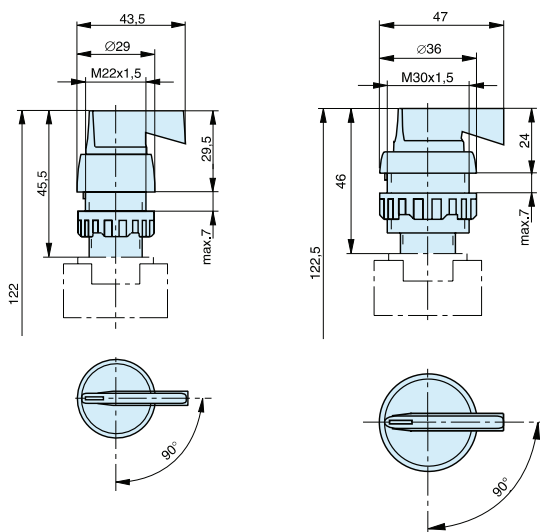


Bei diesen Ventilen sind die Betätigungsaufbauten austauschbar und können am Grundventil um 180° verdreht montiert werden. Die Betätigungsaufbauten werden unmontiert geliefert.

Drehhebel, gerastet – Type: 12T-22, 12T-30

Einbau $\varnothing 22$ mm

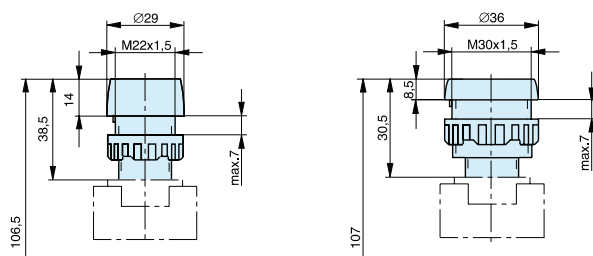
Einbau $\varnothing 30$ mm



Drucktaste – Type: 13T-RF-22, 13T-RF-30

Einbau $\varnothing 22$ mm

Einbau $\varnothing 30$ mm



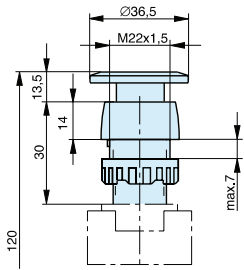
Maßangaben in mm

G1/8 - 3/2-Wege-ventile

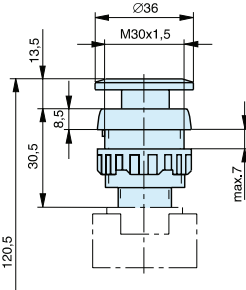
Pilz-Schalter

Typ: 15T-RF-22, 15T-RF-30

Einbau Ø22 mm



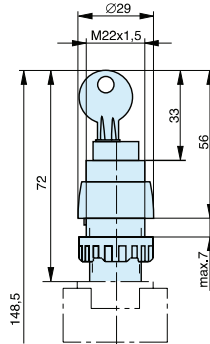
Einbau Ø30 mm



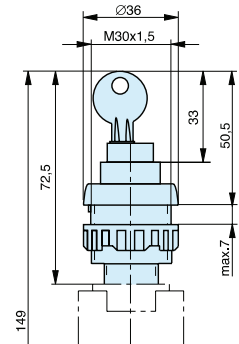
Schlossschalter

Typ: 16T-22, 16T-30

Einbau Ø22 mm



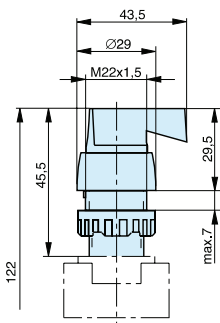
Einbau Ø30 mm



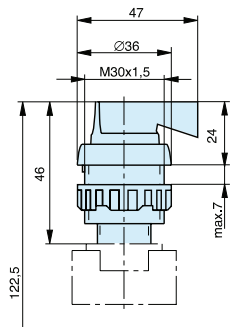
Drehhebel mit Federrückstellung

Typ: 12T-RF-22, 12T-RF-30

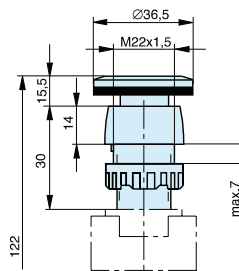
Einbau Ø22 mm



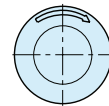
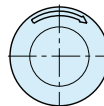
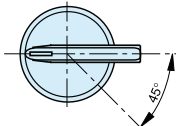
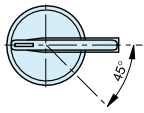
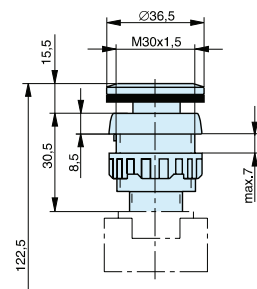
Einbau Ø30 mm



Einbau Ø22 mm

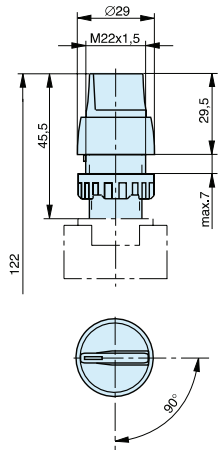


Einbau Ø30 mm

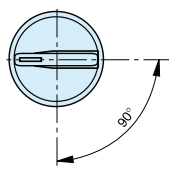
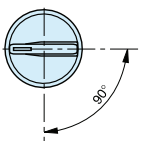
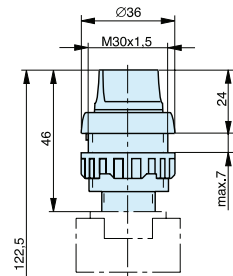


Drehschalter - Typ: 17T-22, 17T-30

Einbau Ø22 mm



Einbau Ø30 mm

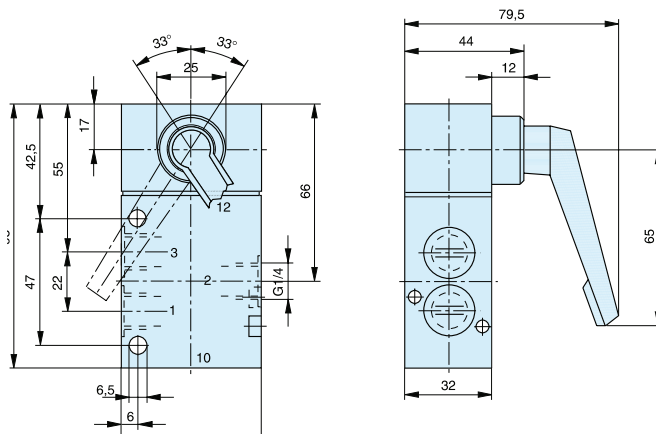


Maßangaben in mm

G1/4 - 3/2-Wege-ventile

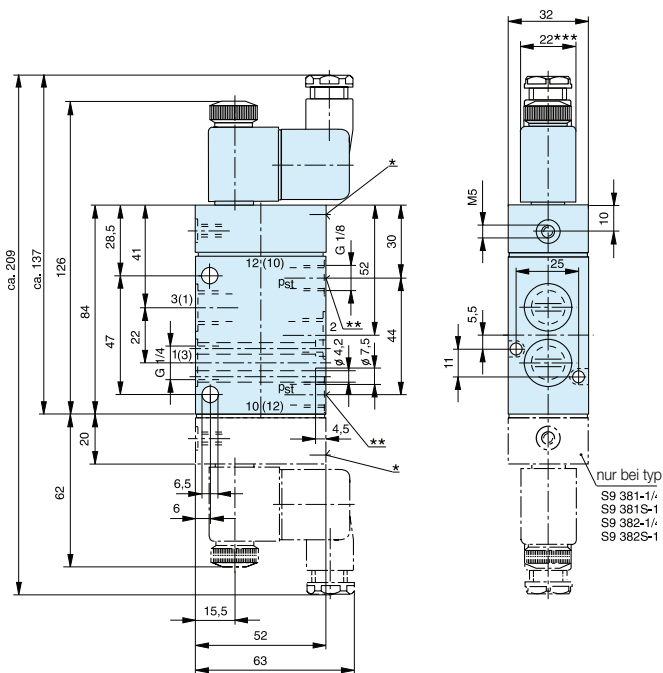
Drehhebel betätigt

Typ: S9 312-1/4, S9 312RF-1/4



Elektrisch betätigt

– Typ: S9 381(S)-1/4, S9 382(S)-1/4, S9 381(S)RF-1/4



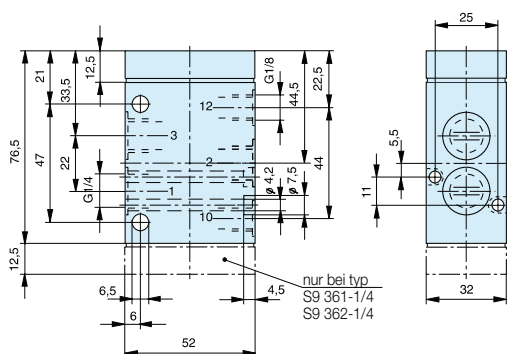
- * Handhilfsbetätigung
- ** Steueranschluss p_{st} nur bei Typ S9 581S
- *** Magnetbreite = 30 mm bei Spule für geringe Leistungsaufnahme

Note:

The “normally open” valve S9 381S-RF-1/4 cannot be used on a P-supply manifold.

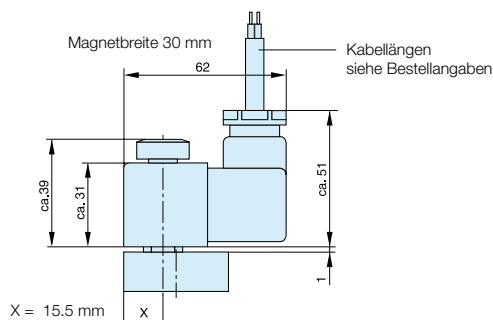
Pneumatisch betätigt

Typ: S9 361-1/4, S9 362-1/4, S9 361RF-1/4



Magnetspule für den Einsatz in EX-Bereichen

Abmessungen

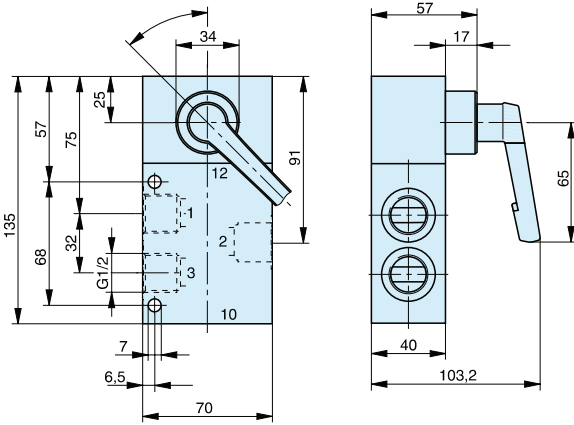


Maßangaben in mm

G1/2 - 3/2-Wege-ventile

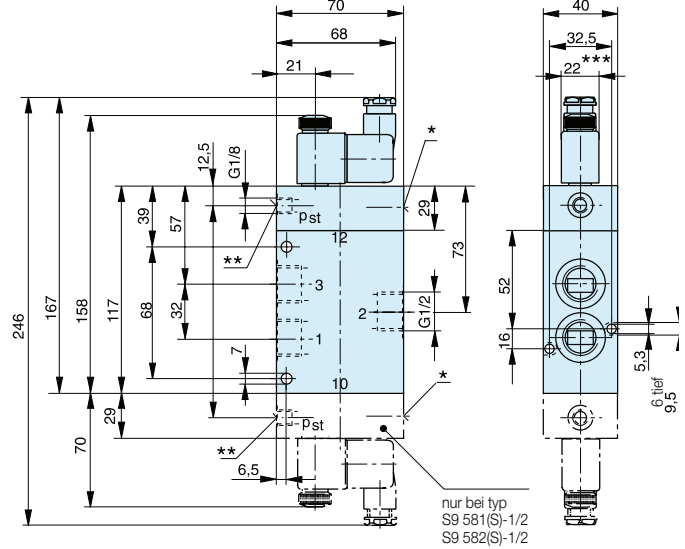
Drehhebel betätigt

Typ: S9 312-1/2, S9 312RF-1/2



Elektrisch betätigt

Typ: S9 381(S)-1/2, S9 382(S)-1/2, S9 381(S)RF-1/2



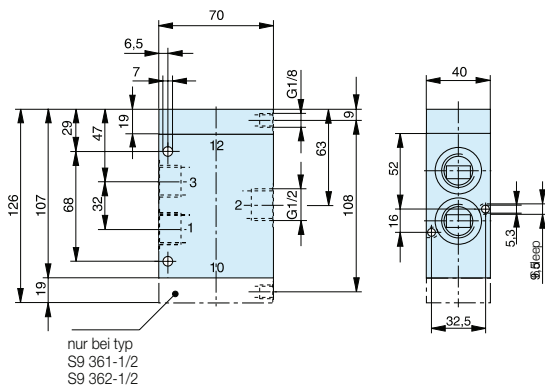
- * Handhilfsbetätigung
- ** Steueranschluss p_{st} nur bei Typ S9 581S
- *** Magnetbreite = 30 mm bei Spule für geringe Leistungsaufnahme)

Note:

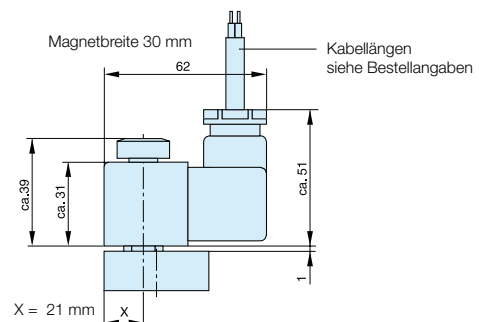
The "normally open" valve S9 381S-RF-1/2 cannot be used on a P-supply manifold.

Pneumatisch betätigt

Typ: S9 361-1/2, S9 361RF-1/2



Magnetspule für den Einsatz in EX-Bereichen
Abmessungen

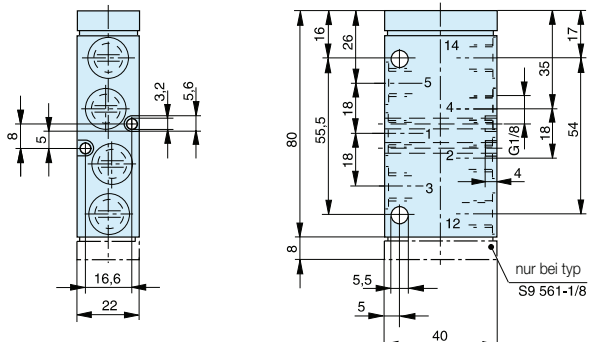


Maßangaben in mm

G1/8 - 5/2-Wege-ventile

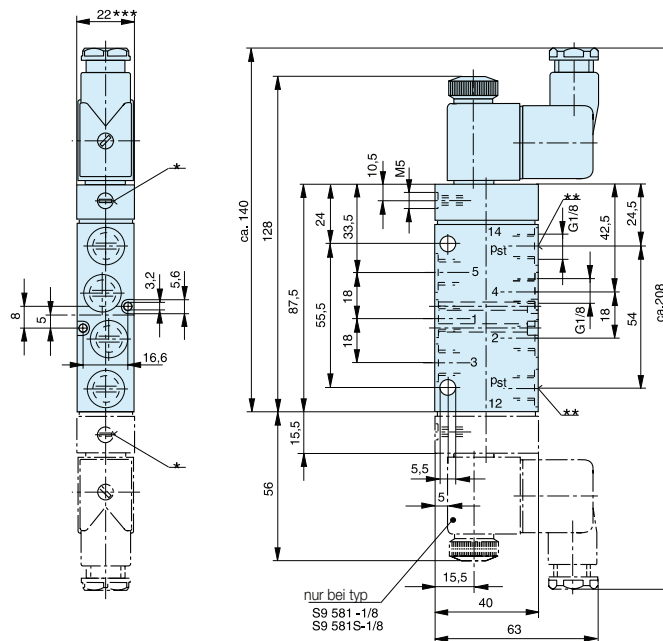
Pneumatisch betätigt

Typ: S9 561-1/8, S9 561RF-1/8



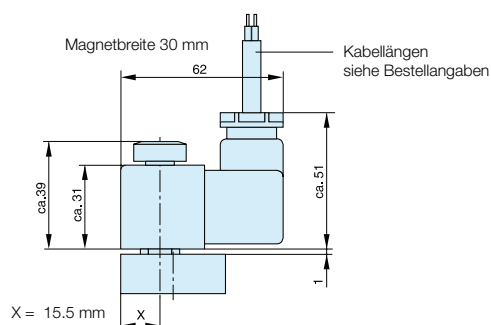
Elektrisch betätigt

Typ: S9 581(S)-1/8, S9 581(S)RF-1/8, S9 582-1/8



- * Handhilfsbetätigung
- ** Magnetbreite = 30 mm bei Spule für geringe Leistungsaufnahme
- *** Steueranschluss p_{st} nur bei Typ S9 581S

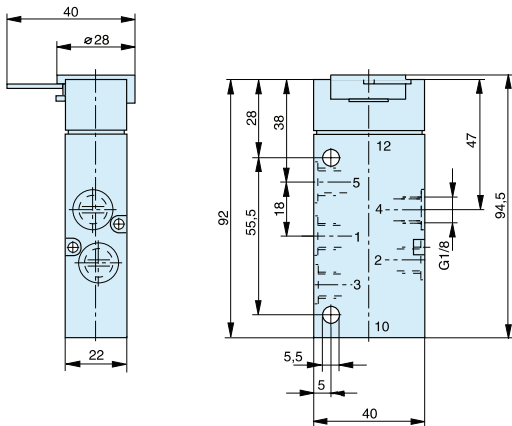
Magnetspule für den Einsatz in EX-Bereichen Abmessungen



Maßangaben in mm

G1/8 - 5/2-Wege-ventile

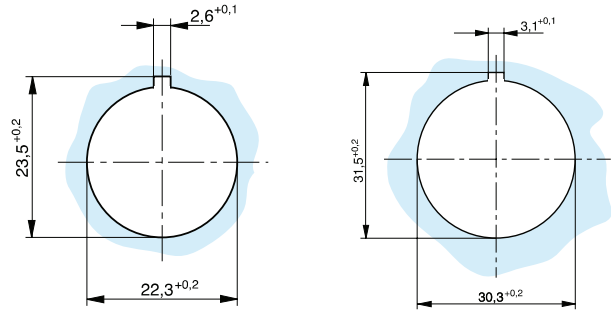
Grundventil zu Schalttafelbetätigungen
Typ: S9 590RF-1/8



Einbauausschnitt

Einbau $\varnothing 22$ mm

Einbau $\varnothing 30$ mm

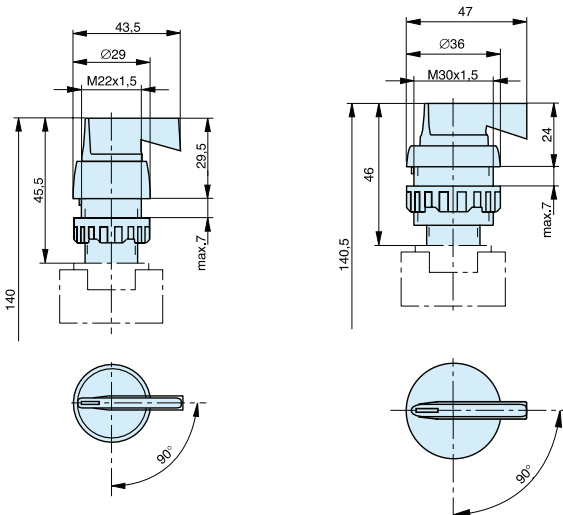


Bei diesen Ventilen sind die Betätigungsaufbauten austauschbar und können am Grundventil um 180° verdreht montiert werden. Die Betätigungsaufbauten werden unmontiert geliefert.

Drehhebel, gerastet
Typ: 12T-22, 12T-30

Einbau $\varnothing 22$ mm

Einbau $\varnothing 30$ mm

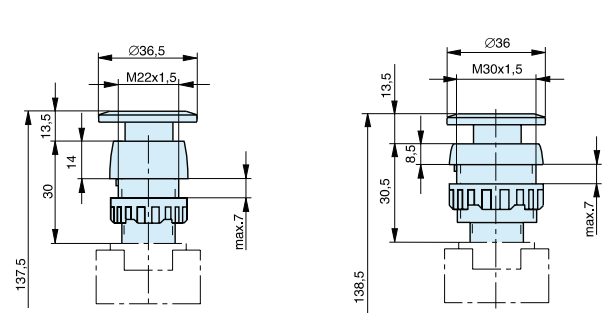


Pilztaste

Typ: 15T-RF-22, 15T-RF-30

Einbau $\varnothing 22$ mm

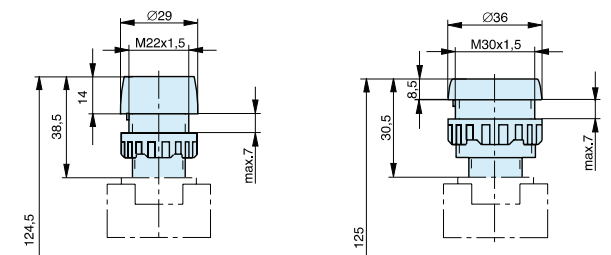
Einbau $\varnothing 30$ mm



Drucktaste - Typ: 13T-RF-22, 13T-RF-30

Einbau $\varnothing 22$ mm

Einbau $\varnothing 30$ mm

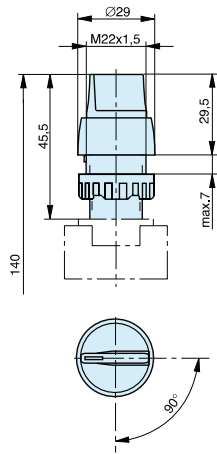


Maßangaben in mm

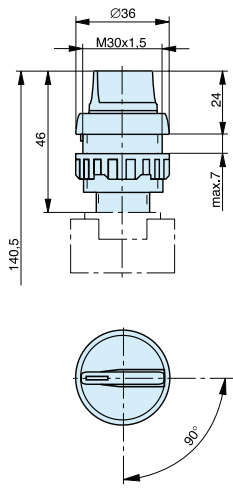
G1/8 - 5/2-Wege-ventile

Drehschalter
 Typ: 17T-22, 17T-30

Einbau Ø22 mm

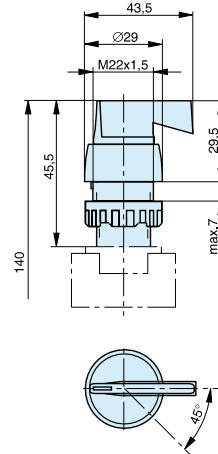


Einbau Ø30 mm

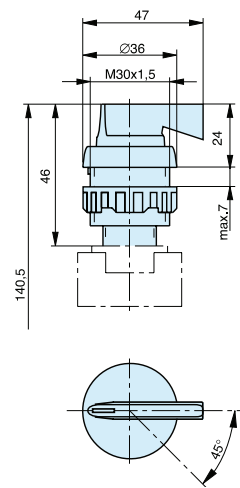


Drehhebel mit Federrückstellung
 Typ: 12T-RF-22, 12T-RF-30

Einbau Ø22 mm

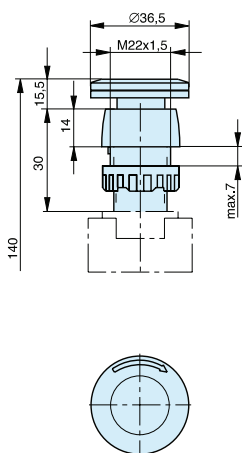


Einbau Ø30 mm

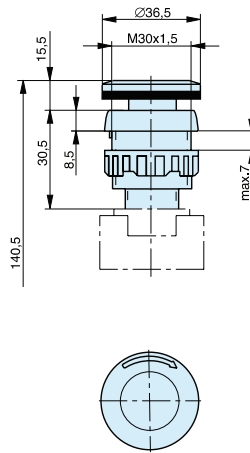


Pilz-Schalter NOT-AUS
 Typ: 18T-22, 18T-30

Einbau Ø22 mm

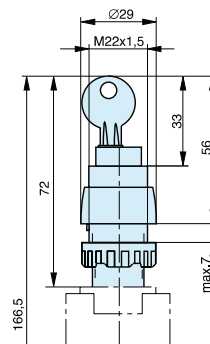


Einbau Ø30 mm

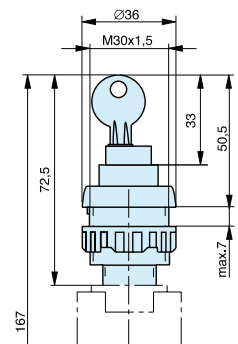


Schlossschalter
 Typ: 16T-22, 16T-30

Einbau Ø22 mm



Einbau Ø30 mm

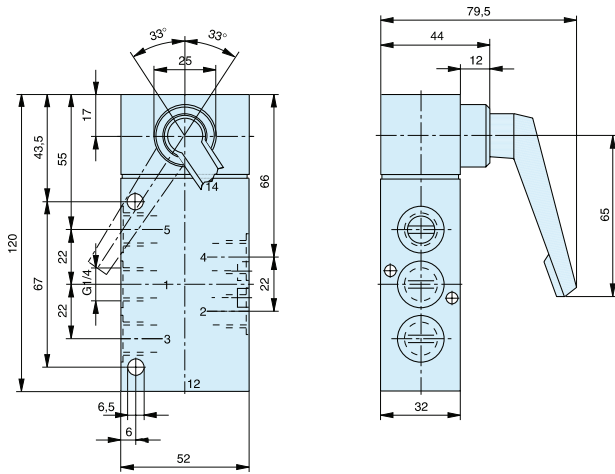


Maßangaben in mm

G1/4 - 5/2-Wege-ventile

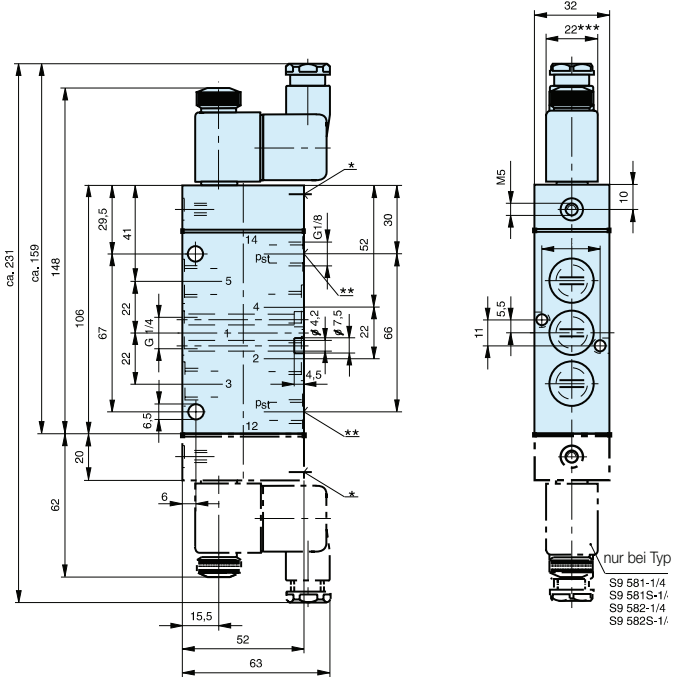
Drehhebel betätigt

Typ: S9 512-1/4, S9 512RF-1/4



Elektrisch betätigt

Typ: S9 581(S)-1/4, S9 582(S)-1/4, S9 581(S)RF-1/4



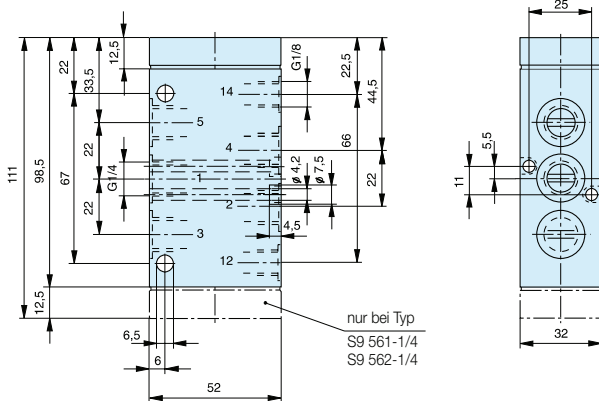
* Handhilfsbetätigung

** Steueranschluss p_{st} nur bei Typ S9 581S

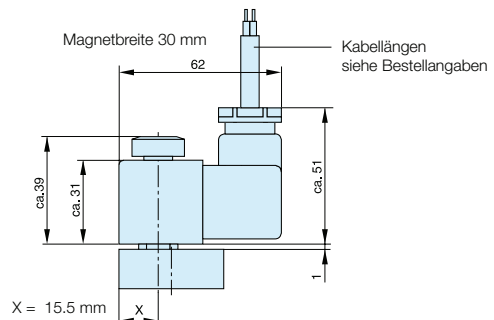
*** Magnetbreite = 30 mm bei Spule für geringe Leistungsaufnahme

Pneumatisch betätigt

Typ: S9 561-1/4, S9 562-1/4, S9 561RF-1/4



Magnetspule für den Einsatz in EX-Bereichen Abmessungen

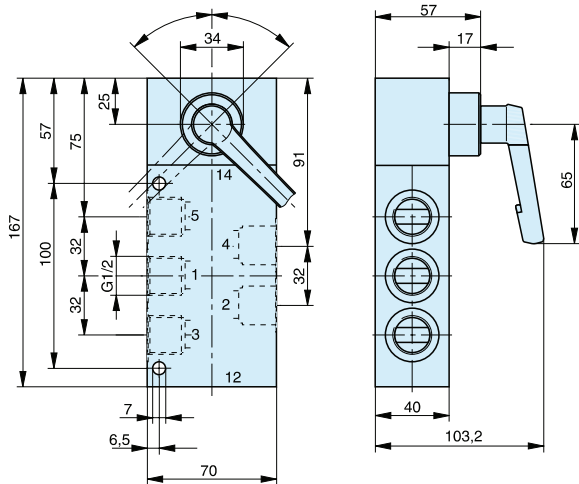


Maßangaben in mm

G1/2 - 5/2-Wege-ventile

Drehhebel betätigt

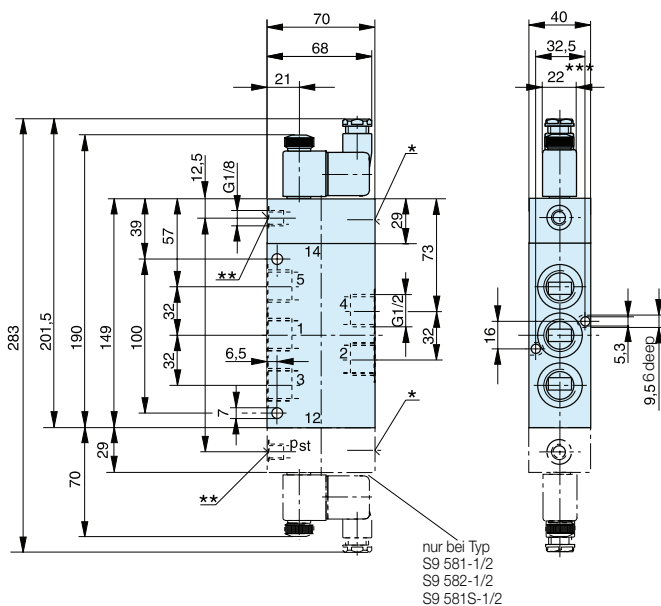
Typ: S9 512-1/2, S9 512RF-1/2



Elektrisch betätigt

Typ: S9 581(S)-1/2, S9 582-1/2,

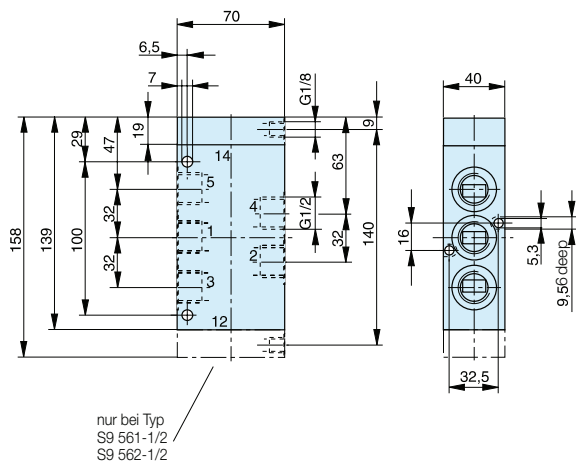
S9 581(S)RF-1/2



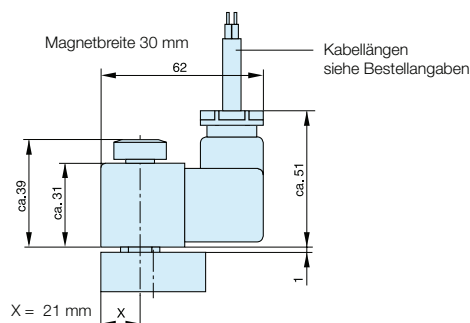
- * Handhilfsbetätigung
- ** Steueranschluss p_{st} nur bei Typ S9 581S
- *** Magnetbreite = 30 mm bei Spule für geringe Leistungsaufnahme)

Pneumatisch betätigt

Typ: S9 561-1/2, S9 561RF-1/2, S9 562-1/2



Magnetspule für den Einsatz in EX-Bereichen
Abmessungen

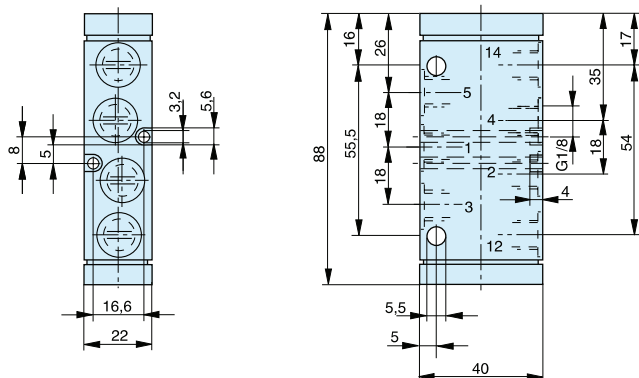


Maßangaben in mm

G1/8 - 5/3-Wege-ventile

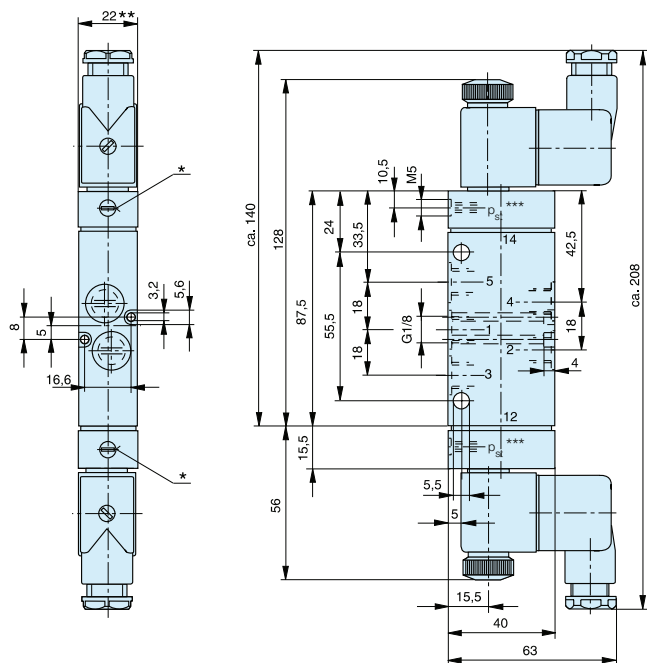
Pneumatisch betätigt

Typ: S9 561RF.-1/8

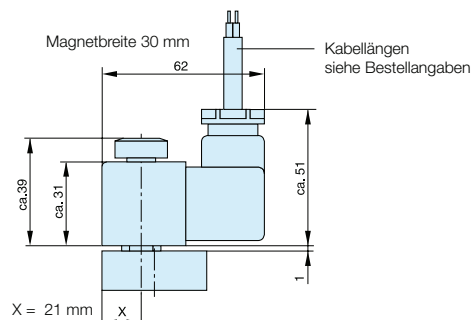


Elektrisch betätigt

Typ: S9 581(S-)-RF.-1/8



Magnetspule für den Einsatz in EX-Bereichen Abmessungen



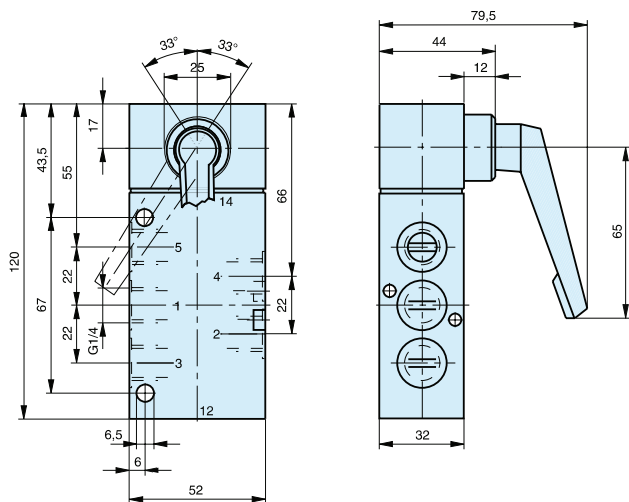
- * Handhilfsbetätigung
- ** Magnetbreite = 30 mm bei Spule für geringe Leistungsaufnahme
- *** Steueranschluss p_{st} nur bei Typ S9 581S

Maßangaben in mm

G1/4 - 5/3-Wege-ventile

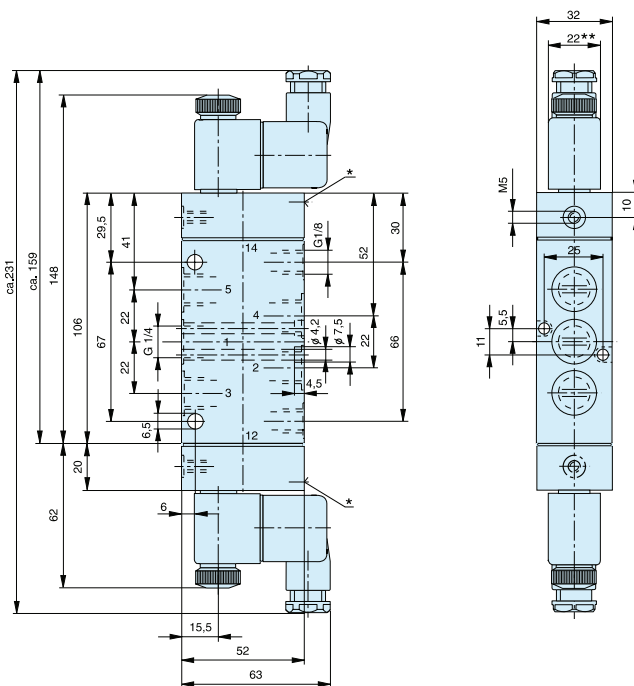
Drehhebel betätigt

Typ: S9 512.-1/4, S9 512RF.-1/4



Elektrisch betätigt

Typ: S9 581RF.-1/4

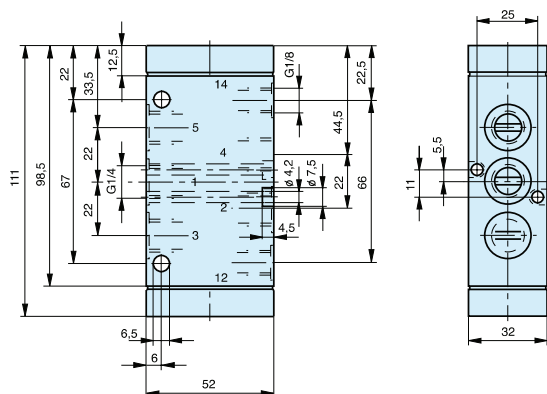


* Handhilfsbetätigung

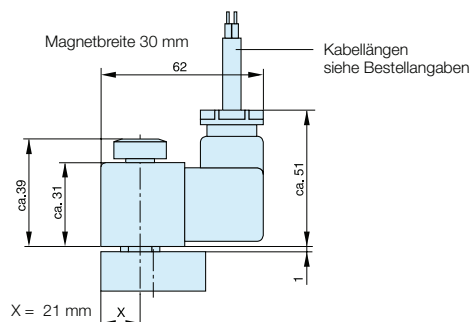
** Magnetbreite = 30 mm bei Spule für geringe Leistungsaufnahme

Pneumatisch betätigt

Typ: S9 561RF.-1/4



Magnetspule für den Einsatz in EX-Bereichen
Abmessungen

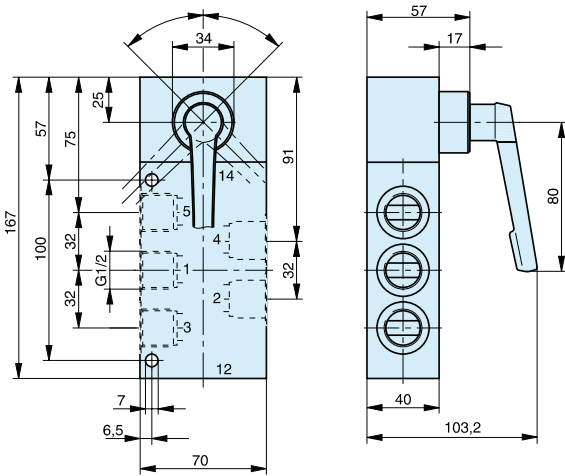


Maßangaben in mm

G1/2 - 5/3-Wege-ventile

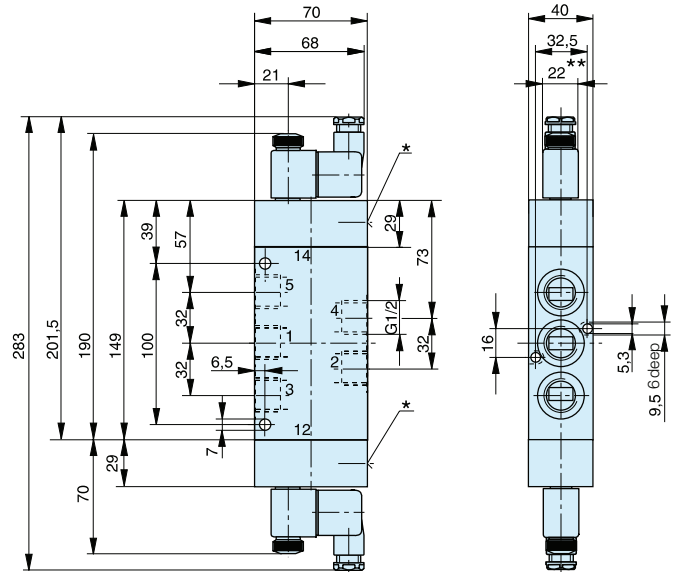
Drehhebel betätigt

Typ: S9 512.-1/2, S9 512RF.-1/2



Elektrisch betätigt

Typ: S9 581RF.-1/2

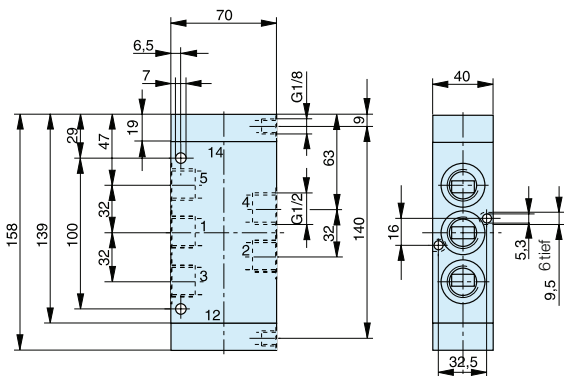


* Handhilfsbetätigung

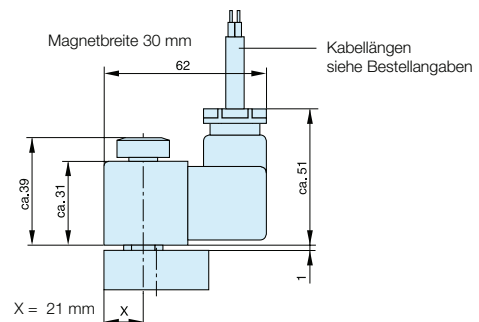
** Magnetbreite = 30 mm bei Spule für geringe Leistungsaufnahme

Pneumatisch betätigt

Typ: S9 561RF.-1/2



Magnetspule für den Einsatz in EX-Bereichen
Abmessungen



Maßangaben in mm

5/2-Wege-Oszillierventil

Das Oszillierventil erzeugt oszillierende Vorgänge, wie z.B. Rütteln, Abklopfen, Tauchen, Zustellbewegungen usw.

Funktion:

Wird der Eingang 1 mit Druckluft versorgt, so werden die Ausgänge 4 und 2 wechselweise mit Druckluft beaufschlagt.

Die Geschwindigkeit des angesteuerten Zylinders und damit auch die Hubfrequenz wird durch die beiden Abluft-drosseln eingestellt.



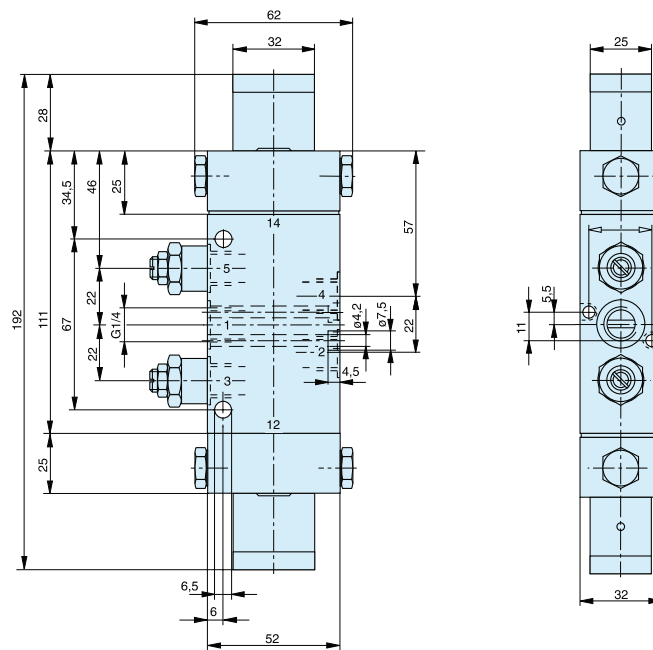
Technische Daten

Bauart	Längsschieberventil	Schmierung *	keine oder Önebelschmierung
Befestigungsart	2 Schrauben M6 (M4)	Pneumatische Kenngrößen	
Leitungsanschluss	Gewinde	Nennndruck	6 bar
Anschlussgröße	G1/4, 11 tief	Arbeitsdruckbereich	3–8 bar
Gewicht (masse)	0.65 kg	Nennndurchfluss	1300 l/min
Einbaulage	beliebig	Betätigungsarten	
Umgebungs-temperaturbereich **	-10 °C bis +60 °C	pneumatisch	direkt
Mediums-temperaturbereich **	-10 °C bis +60 °C	Steuerdruckbereich	3–8 bar
Medium	gefilterte und geölte oder gefilterte, ungeölte Druckluft		

* Wir empfehlen Mineralöl der Viskositätsklasse VG 32 nach ISO 3448
 ** Hinweis: Bei Verwendung unter dem Gefrierpunkt (°C) ist eine Beratung durch uns erforderlich

Symbol	Typ	Bastell-Nr.
	S9 568/68-1/4-SO	PD 34796

Pneumatisch oszillierend – Typ: S9 568/68-1/4-SO



Maßangaben in mm

3/2-Wege-Einschraubventile - Baureihe EV



Technische Daten

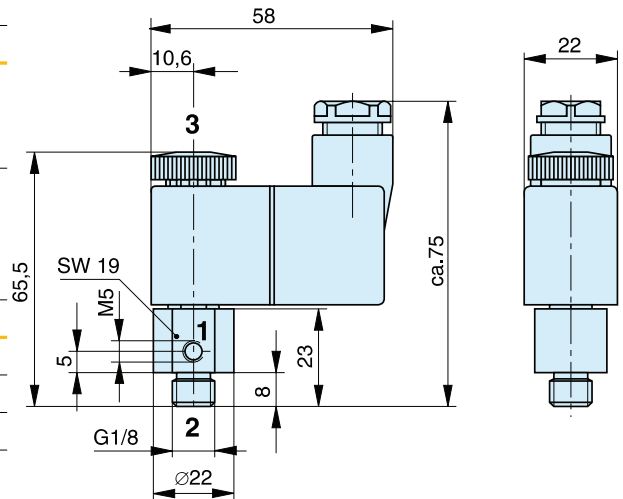
Betätigungsart	elektrisch direktgesteuert	Betätigungsart	Elektrisch	direkt gesteuert	
Bauart	Sitzventil, normal geschlossen	Spannungsarten	Wechselspannung (50/60Hz)	Gleichspannung	
Befestigungsart	einschraubbar in Gewinde G1/8	Nennspannung ⁽¹⁾	- Standardausführung **	230 ±10%	24 ±10%
Leitungsanschluss	Gewind		- Niederwattausführung	230 ±10%	24 ±10%
Gewinde	Anschluss 1: M5, Anschluss 2: G1/8	Einschaltleistung	- Standardausführung (VA)	11	4.8
Gewicht	0.1 kg		- Niederwattausführung (VA)	7.8	2.7
Nennweite	1 mm	Halteleistung	- Standardausführung (VA)	8.5	4.8
Einbaulage	beliebig		- Niederwattausführung (VA)	4.9	2.7
Umgebungstemperaturbereich	-10 °C bis +60 °C	Hinweis : Bei Verwendung unter dem Gefrierpunkt ist eine Beratung durch uns erforderlich	rel. Einschaltdauer	100%	
Mediumtemperaturbereich	-10 °C bis +60 °C		Schutzart	IP 65 nach DIN 40050 (nur gültig für die Magnetspule mit Gerätesteckdose)	
Medium	gefilterte Druckluft (30µ)		Anschluss	Gerätesteckdose nach DIN EN 175301-803 Bauform B – Industrienor m, Niederwattausführung Bauform A	
Schmierung	mit oder ohne Ölnebelschmierung (Wir empfehlen Mineralöl der Viskositätsklasse VG 32 nach ISO 3448)				
Pneumatische Kenngrößen					
Nennndruck	6 bar				
Arbeitsdruckbereich	0 – 10 bar				
Nennndurchfluss	30 l/min				

(¹ siehe Bestellangaben
** other voltages on request

Bestellangaben – 3/2-Wege-Einschraubventile – Baureihe EV

Betätigung	Symbol	Bestellangaben	
		Typ	Bestell-Nr.
elektrisch, Dauersignal		EV 381RF-M5-..	PD25076-..33
Magnetausführung	Nennspannung		Schlüssel-Nr.
Vergußkapselung	24V =		02
	230V 50/60Hz		61
	Andere Spannungen auf Anfrage		

3/2-Wegeventil – Typ: EV 381RF-M5



Abmessungen in mm

3/2-Wege-ventile - Baureihe V9

NW 1.3 and 2.5

Betätigung:

- Elektrisch betätigt,
direkt gesteuert

Ausführungen:

Gewindeausführung

- normal geschlossen
- normal offen
- mit Handhilfsbetätigung



Technische Daten

Bauart	Sitzventil		
Befestigungsart	2 Schrauben M3 (NW 2,5: 2 x M4)		
Leistungsanschluss	Gewicht		
Gewinde	G1/8 – 8 tief		
Gewicht	NW 1.3: 0.140 kg NW 2.5: 0.320 kg		
Einbaulage	beliebig		
Umgebungstemperaturbereiche (°)	-10 °C bis +60 °C	Hinweis : Bei Verwendung unter dem Gefrierpunkt ist eine Beratung durch uns erforderlich	
Mediumtemperaturbereich (°)	-10 °C bis +70 °C		
Medium	gefilterte Druckluft		
Schmierung	mit oder ohne Ölnebelschmierung (Wir empfehlen Mineralöl der Viskositätsklasse VG 32 nach ISO 3448)		

Pneumatische Kenngrößen

Nenndruck	6 bar		
Arbeitsdruckbereich	NW 1.3: 0–10 bar NW 2.5: 0–7 bar		
Nenndurchfluss	NW 1.3: 37 l/min NW 2.5: 150 l/min		

Betätigungsart

elektrisch	direkt gesteuert		
Spannungsarten	Wechselspannung (50/60Hz)	Gleichspannung	

Nennspannung

– Standardausführung	230 V ±10%	24 V ±10%	andere Spannungen auf Anfrage
– Niederwattausführung	230 V ±10% (nicht für V9-NW 2.5)	24 V ±10% (nicht für V9-NW 2.5)	

Einschaltleistung

– Standardausführung	NW 1.3: 11 VA NW 2.5: 11.5 VA	NW 1.3: 4.8 VA NW 2.5: 10 VA
– Niederwattausführung	7.8 VA	2.7 VA

Halteleistung

– Standardausführung	NW 1.3: 8.5 VA NW 2.5: 7.5 VA	NW 1.3: 4.8 VA NW 2.5: 7.5 VA
– Niederwattausführung	4.9 VA	2.7 VA

rel. Einschaltdauer

100%

Schutzart

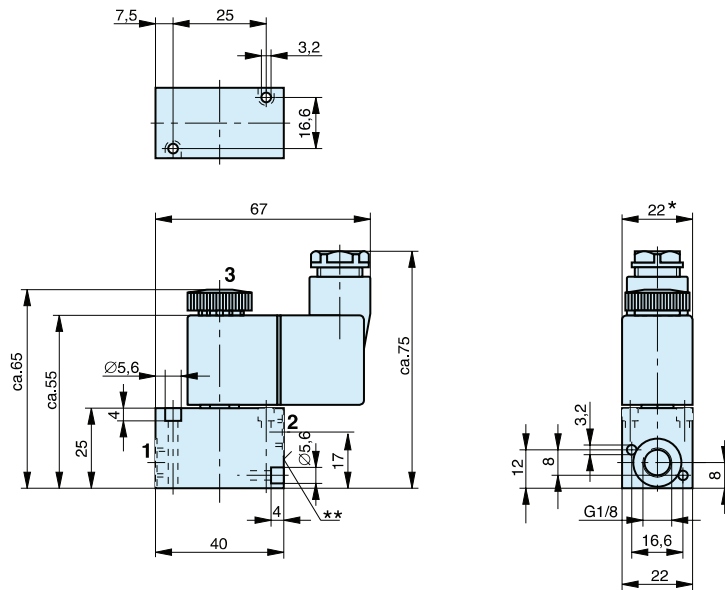
IP 65 nach DIN 40050 (nur gültig für die Magnetspule mit Gerätesteckdose)

Anschluss

NW 1,3: Gerätesteckdose nach DIN EN 175301-803 Bauform B – Industriennorm
NW 2,5: Gerätesteckdose nach DIN EN 175301-803 Bauform A – Industriennorm

Typ: V9 381RF-1/8NG (NO⁽¹⁾)– NW 1.3
 Typ: V9 381H-RF-1/8NG (NO⁽¹⁾)– NW 1.3

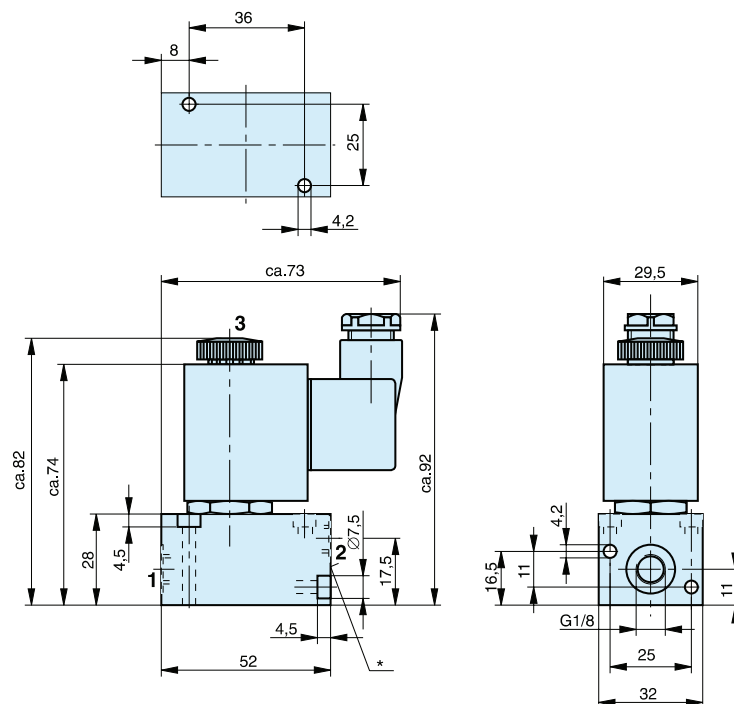
⁽¹⁾ nicht für P-Leisten-
montage geeignet



* Bei Spulen mit geringer Leistungsaufnahme beträgt die Breite 30 mm
 – eine P-Leistenbefestigung ist daher nur bedingt möglich.

** Handhilfsbetätigung

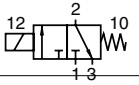
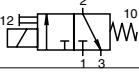
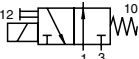
Typ: V9 381RF-1/8NG – NW 2.5
 Typ: V9 381H-RF-1/8NG – NW 2.5



* Handhilfsbetätigung

Maßangaben in mm

Bestellangaben – 3/2-Wegeventile – Baureihe V9

Betätigung	Symbol	Nennweite (mm)	Bestellangaben Typ	Bestell-Nr.
elektrisch, Dauersignal		NW 1.3	V9 381RF-1/8-NC-..	PA 10362-..33
		NW 2.5	V9 381RF-1/8-NC-..	PA 10369-..33
		NW 1.3	V9 381H-RF-1/8-NC-..	PA 10363-..33
		NW 2.5	V9 381H-RF-1/8-NC-..	PA 10370-..33
		NW 1.3	V9 381H-RF-1/8-NO-..	PA 10367-..33

Magnetausführung	Nennspannung	einsetzbar für	Schlüssel-Nr.
Standardausführung	230V 50/60Hz	110 V =	61
	24V =	48V 50/60Hz	02
Spule mit geringer Leistungsaufnahme	24V =		13
	230V 50/60Hz		69

Andere Spannungen auf Anfrage

Bestellangaben – Zubehör für P-Leistenmontage

Benennung	für NW	Bestell-Nr.
P-Leiste PL-1/8-..	1.3	PD32763-....*
P-Leiste PLK-1/8-..	1.3	PD37174-....*
P-Leiste PL-1/4-..	2.5	PD32765-....*
P-Leiste PLK-1/4-..	2.5	PD32175-....*

* Bestell-Nr. mit Anzahl der Ventilplätze ergänzen

Lieferumfang:

P-Leiste komplett inkl. Befestigungssatz