



Steffen Haupt
Moritzer Straße 35 01589 Riesa-Poppitz
Tel. 03525/ 68 01 - 0 Fax: 03525/ 6801 - 20
e-mail: info@haupt-hydraulik.de
Internet: www.haupt-hydraulik.com

Parker Pneumatic

Hochleistungs- Sitzventile

Katalog PDE2600PNDE / 2014 (Auszug-Ventile)



KATALOG

Vertrieb

Frau Krauspe
Frau Göhler

Tel.: 03525 680110
Tel.: 03525 680111

krauspe@haupt-hydraulik.de
goehler@haupt-hydraulik.de

Technischer Außendienst

Herr Burkhardt

Tel.: 03525 680112

burkhardt@haupt-hydraulik.de

Hochleistungs-Sitzventile 2/2 & 3/2 - G^{3/8}“ & G^{1/2}“

Bei diesen 2/2- und 3/2-Wege-Sitzventile ist als besonderer Vorzug der große Volumensstrom bei nur kurzem Stößelhub zu nennen. Die Ventile sind mit Anschlüssen G3/8 und G1/2 lieferbar. Alle Ventile haben Sperr-Nullstellung.

Die Rückstellfedern sind aus nichtrostendem Stahl und die Dichtungen aus Nitrilgummi. Mit Ausnahme der Pilot- und magnetgesteuerten 3/2-Wege-Ventile, welche die Entlüftungs-Luftmenge über angeschlossene Rohr- oder Schlauchleitungen abführen können, sind die 3/2-Wege-Entlüftungsausgänge ohne Gewinde.

Alle Ventile haben Feder-Rückstellung.



Technische Daten		Technische Daten	
Betriebsdruck	0 - 10 bar	Gehäuse	Zinkguss
Betriebstemperatur	-10 °C bis +80 °C	Rolle	Verzinkter Stahl
Magnetausführung	-10 °C bis +50 °C	Mechanischer Hebel	Verzinkter Stahl
Mindestvorsteuerdruck	1,9 bar bei 6 bar Druckzufuhr	Ventilkegel	Edelstahl
Ansprechzeit (Magnetspule angesteuert)	14 ms	Dichtungen	Nitril
Ansprechzeit (Magnetspule nicht angesteuert)	75 ms	Feder	Edelstahl
		Buchse	Aluminium
		Kolben	Aluminium
Durchflussleistung gemäß ISO 6358			
Durchfluss:	B102-B103 C = 7,54 b = 0,29 Qn = 33 l/s Qmax = 54 l/s Cv = 2,65	B202-B203 C = 10,75 NI/s x bar b = 0,24 Qn = 43 l/s Qmax = 75 l/s Cv = 3,20	

Betriebsmedium, Luftqualität

Betriebsmedium: Trockene, gefilterte Druckluft gemäß ISO 8573-1, Klasse 3.4.3.

Empfohlene Luftqualität für Ventile

Zur Sicherstellung einer optimalen Standzeit und eines störungsfreien Betriebs sollte die Qualitätsklasse 3.4.3 gemäß ISO 8573-1 eingehalten werden. Das setzt einen 5-µm-Filter (Standardfilter) mit Taupunkt +3 °C bei Betrieb im Gebäude (ein niedrigerer Taupunkt sollte bei Betrieb im Freien gewählt werden) und eine Ölkonzentration von 1,0 mg Öl pro m³ voraus. Diese Voraussetzungen erfüllt ein Standardkompressor mit einem Standardfilter.

Qualitätsklassen gemäß ISO 8573-1

Qualitätsklasse	Verschmutzung		Wasser max. Taupunkt (°C)	Öl Konzentration (mg/m ³)
	Partikelgröße (µm)	max. Konzentration (mg/m ³)		
1	0,1	0,1	-70	0,01
2	1	1	-40	0,1
3	5	5	-20	1,0
4	15	8	+3	5,0
5	40	10	+7	25
6	-	-	+10	-

Artikelnummer-Konfigurator für Magnetventile

D	B	1	2	2	A	4	9																																																																							
<table border="1" style="width: 100%; border-collapse: collapse;"> <tr><th colspan="2">Ventilserie</th></tr> <tr><td>DB</td><td>HL-Sitzventile elektr. betätigt</td></tr> </table>		Ventilserie		DB	HL-Sitzventile elektr. betätigt	<table border="1" style="width: 100%; border-collapse: collapse;"> <tr><th colspan="2">Gewindeanschluss</th></tr> <tr><td>1</td><td>3/8 BSP</td></tr> <tr><td>2</td><td>1/2 BSP</td></tr> </table>		Gewindeanschluss		1	3/8 BSP	2	1/2 BSP	<table border="1" style="width: 100%; border-collapse: collapse;"> <tr><th colspan="2">Luftzufuhr zum Magneten</th></tr> <tr><td>2</td><td>Intern</td></tr> </table>		Luftzufuhr zum Magneten		2	Intern	<table border="1" style="width: 100%; border-collapse: collapse;"> <tr><th colspan="2">Handhilfsbetätigungen</th></tr> <tr><td>A</td><td>Keine</td></tr> <tr><td>C</td><td>Bündig - rastend</td></tr> <tr><td>D</td><td>Herausstehend - zurückfedernd</td></tr> </table>		Handhilfsbetätigungen		A	Keine	C	Bündig - rastend	D	Herausstehend - zurückfedernd	<table border="1" style="width: 100%; border-collapse: collapse;"> <tr><th colspan="2">Funktion</th></tr> <tr><td>2</td><td>2/2 NC</td></tr> <tr><td>3</td><td>3/2 NC</td></tr> </table>		Funktion		2	2/2 NC	3	3/2 NC	<table border="1" style="width: 100%; border-collapse: collapse;"> <tr><th colspan="4">Spannung ¹</th></tr> <tr><th rowspan="2"></th><th colspan="2">WS</th><th>GS</th></tr> <tr><th>60Hz</th><th>50Hz</th><th></th></tr> <tr><td>40</td><td>12</td><td></td><td></td></tr> <tr><td>42</td><td>24</td><td>22</td><td></td></tr> <tr><td>45</td><td></td><td></td><td>12</td></tr> <tr><td>49</td><td></td><td></td><td>24</td></tr> <tr><td>53</td><td>120</td><td>110</td><td></td></tr> <tr><td>57</td><td>240</td><td>230</td><td></td></tr> <tr><td>XX</td><td colspan="3">Ventil ohne Magnet/Spule</td></tr> </table>		Spannung ¹					WS		GS	60Hz	50Hz		40	12			42	24	22		45			12	49			24	53	120	110		57	240	230		XX	Ventil ohne Magnet/Spule		
Ventilserie																																																																														
DB	HL-Sitzventile elektr. betätigt																																																																													
Gewindeanschluss																																																																														
1	3/8 BSP																																																																													
2	1/2 BSP																																																																													
Luftzufuhr zum Magneten																																																																														
2	Intern																																																																													
Handhilfsbetätigungen																																																																														
A	Keine																																																																													
C	Bündig - rastend																																																																													
D	Herausstehend - zurückfedernd																																																																													
Funktion																																																																														
2	2/2 NC																																																																													
3	3/2 NC																																																																													
Spannung ¹																																																																														
	WS		GS																																																																											
	60Hz	50Hz																																																																												
40	12																																																																													
42	24	22																																																																												
45			12																																																																											
49			24																																																																											
53	120	110																																																																												
57	240	230																																																																												
XX	Ventil ohne Magnet/Spule																																																																													

¹ Dunkel unterlegte Artikelnummern sind Standard. Nicht dunkel unterlegte Artikelnummern sind auf Anfrage lieferbar, allerdings nur ab einer bestimmten Mindestbestellmenge. Andernfalls sind XX-Version und Spule separat zu bestellen.

Artikelnummer-Konfigurator für manuell und mechanische betätigte Tellerventile

B	1	0	2	P																									
<table border="1" style="width: 100%; border-collapse: collapse;"> <tr><th colspan="2">Ventilserie</th></tr> <tr><td>B</td><td>HL-Sitzventile, manuell und mechanisch betätigt</td></tr> </table>	Ventilserie		B	HL-Sitzventile, manuell und mechanisch betätigt	<table border="1" style="width: 100%; border-collapse: collapse;"> <tr><th colspan="2">Gewindeanschluss</th></tr> <tr><td>1</td><td>3/8 BSP</td></tr> <tr><td>2</td><td>1/2 BSP</td></tr> </table>	Gewindeanschluss		1	3/8 BSP	2	1/2 BSP	<table border="1" style="width: 100%; border-collapse: collapse;"> <tr><th colspan="2">Funktion</th></tr> <tr><td>2</td><td>2/2 NC</td></tr> <tr><td>3</td><td>3/2 NC</td></tr> </table>	Funktion		2	2/2 NC	3	3/2 NC	<table border="1" style="width: 100%; border-collapse: collapse;"> <tr><th colspan="2">Auslöser</th></tr> <tr><td>C</td><td>Kugel</td></tr> <tr><td>L</td><td>Hebel</td></tr> <tr><td>P</td><td>Vorsteuerdruck</td></tr> <tr><td>R</td><td>Rollenhebel</td></tr> </table>	Auslöser		C	Kugel	L	Hebel	P	Vorsteuerdruck	R	Rollenhebel
Ventilserie																													
B	HL-Sitzventile, manuell und mechanisch betätigt																												
Gewindeanschluss																													
1	3/8 BSP																												
2	1/2 BSP																												
Funktion																													
2	2/2 NC																												
3	3/2 NC																												
Auslöser																													
C	Kugel																												
L	Hebel																												
P	Vorsteuerdruck																												
R	Rollenhebel																												

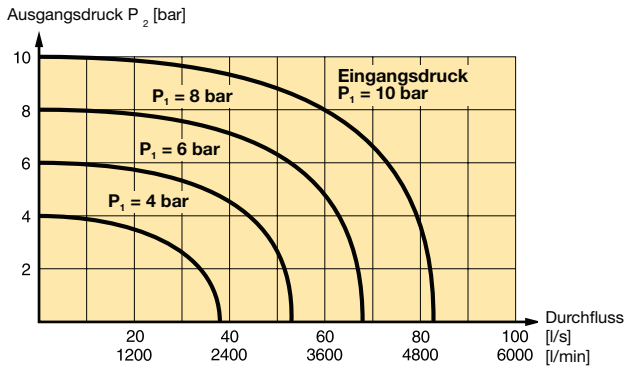
Durchflusseigenschaften

Durchflussleistung gemäß ISO 6358

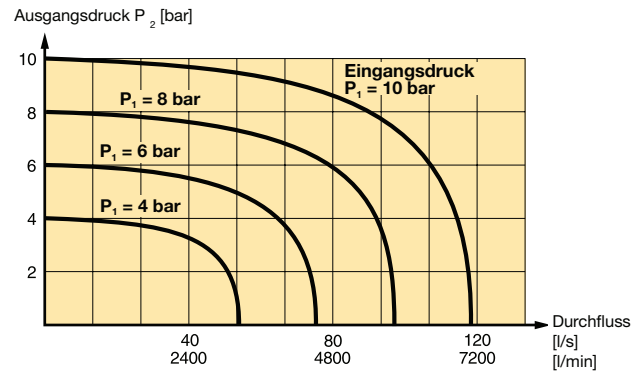
Durchflussmessung mit Ventil an Grundplatte

Sämtliche Druckwerte sind effektive Druckwerte.

B102



B202



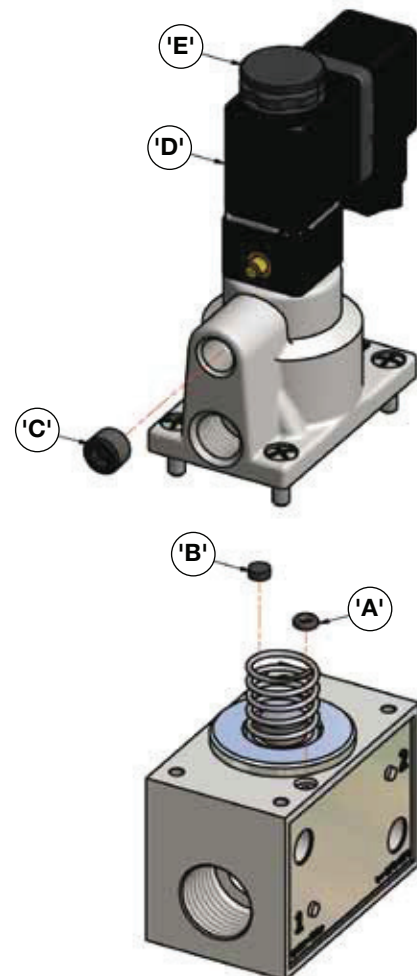
Elektrodaten

Stromverbrauch	Einschalten	Halten
	WS VA	8,5 VA
	GS	4,8 Watt
Einschaltdauer	100 % Dauerbetrieb	
Isolationsklasse	F	
Schutzart	IP 65 (P 54) DIN 40 050	
Anschluss	DIN 43 650 Form B	
Magnetspule Ansprechzeit	25 Millisekunden bei 7 bar	

Externe Vorsteuerung

Magnetspulenventile haben zwar eine interne Vorsteuerzufuhr, sind aber auch für eine externe Vorsteuerzufuhr vorbereitet. Zur Verwendung der externen Versorgung den O-Ring (A) und den Stopfen (B) zur Sperrung der internen Vorsteuerzufuhr austauschen. Den sechseckigen Stopfen (C) vom Anschluss für die externe Versorgung abnehmen und die gewünschte Luftzufuhr anschließen.

Die Ausrichtung der Magnetspule (D) kann durch Lösung der Entlüftungsmutter (E) in Stufen von 90° geändert werden.



Hauptdaten für elektr. und pneum. betätigte Sitzventile

Symbol	Ausführung	Anschluss	Betätigung	Rückstellung	Stellkraft bei 6 bar, N	Gewicht Kg	Bestellnummer
	2/2	G3/8	Elektrisch	Feder	24VDC Ohne Magnet	0.70 0.65	DB122A49 DB122AXX
	3/2	G3/8	Elektrisch	Feder	24VDC Ohne Magnet	0.70 0.65	DB123A49 DB123AXX
	2/2	G1/2	Elektrisch	Feder	24VDC Ohne Magnet	0.70 0.65	DB222A49 DB222AXX
	3/2	G1/2	Elektrisch	Feder	24VDC Ohne Magnet	0.70 0.65	DB223A49 DB223AXX
	2/2	G3/8	Pneumatisch	Feder		0.61	B102P
	3/2	G3/8	Pneumatisch	Feder		0.61	B103P
	2/2	G1/2	Pneumatisch	Feder		0.61	B202P
	3/2	G1/2	Pneumatisch	Feder		0.61	B203P

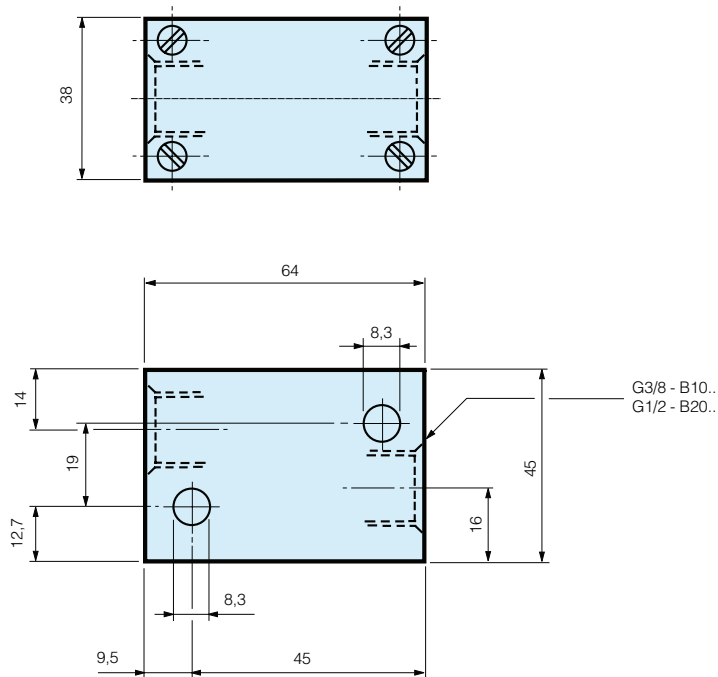
Elektrostecker für Magnetspulen sind separat zu bestellen.

Hauptdaten für manuell und mechanisch betätigte Sitzventile

Symbol	Ausführung	Anschluss	Betätigung	Rückstellung	Stellkraft bei 6 bar, N	Gewicht Kg	Bestellnummer
	2/2	G3/8	Feststellhebel	Hebel	22	0.65	B102L
	3/2	G3/8	Feststellhebel	Hebel	22	0.65	B103L
	2/2	G1/2	Feststellhebel	Hebel	22	0.65	B202L
	3/2	G1/2	Feststellhebel	Hebel	22	0.65	B203L
	2/2	G3/8	Rollenhebel	Feder	36	0.642	B102R
	3/2	G3/8	Rollenhebel	Feder	36	0.630	B103R
	2/2	G1/2	Rollenhebel	Feder	36	0.614	B202R
	3/2	G1/2	Rollenhebel	Feder	36	0.604	B203R
	2/2	G3/8	Kugel	Feder	220	0.542	B102C
	3/2	G3/8	Kugel	Feder	220	0.532	B103C
	2/2	G1/2	Kugel	Feder	220	0.530	B202C
	3/2	G1/2	Kugel	Feder	220	0.520	B203C

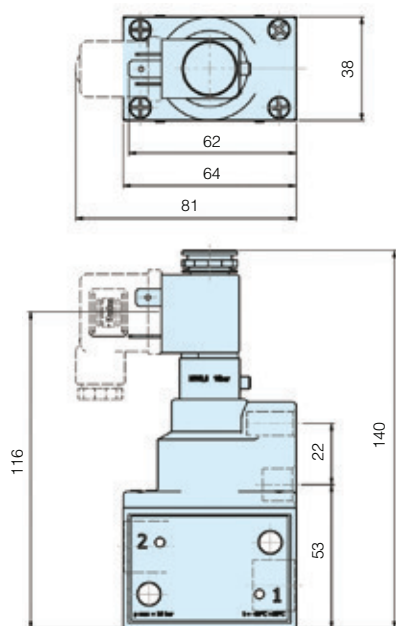
Elektr. und pneum. betätigte 2/2-, 3/2-Wegeventile

Standard-Gehäuseabmessungen



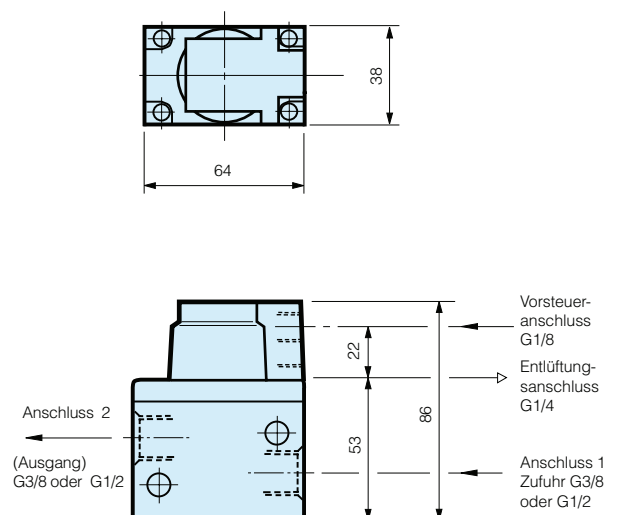
Elektrische Betätigung

DB122, DB123, DB222, DB223



Pneumatische Betätigung

B102P, B103P, B202P, B203P

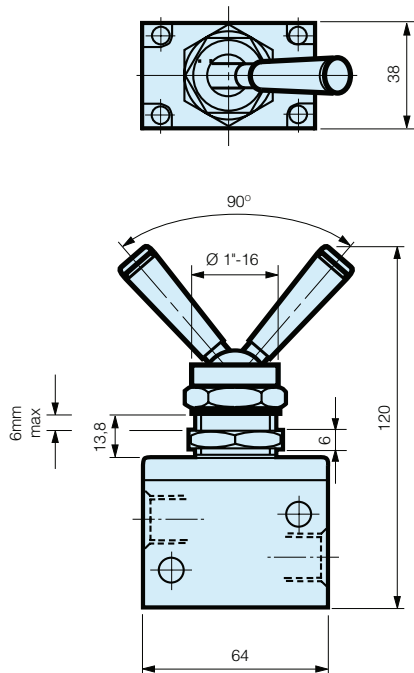


Alle Abmessungen in mm, falls nicht anders angegeben.

Manuell und mechanisch betätigte 2/2-, 3/2-Wegeventile

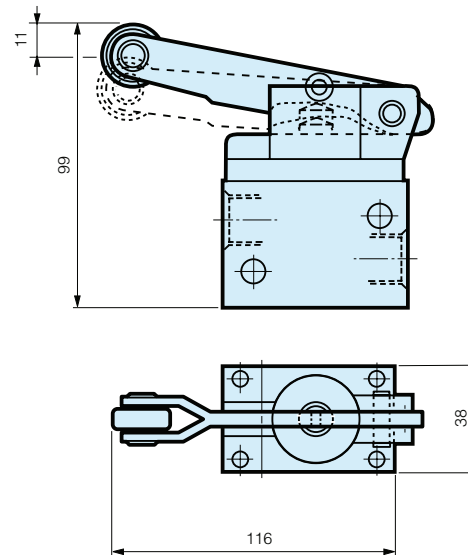
Feststellhebel

B102L, B103L, B202L, B203L



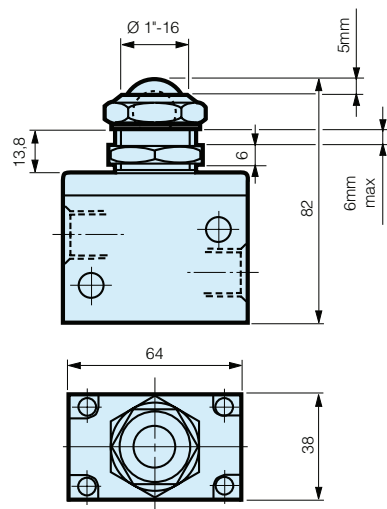
Rollenhebelbetätigung

B102R, B103R, B202R, B203R



Kugelbetätigung

B102C, B103C, B202C, B203C



Alle Abmessungen in mm, falls nicht anders angegeben.

Artikelnummern und Ersatzteile für Magnetventile, 22 mm

Magnetspulen für Vorsteuer-Magnetventile, 22 mm

Spannung	Bestellnummer Form B	Gewicht (Kg)
12 V 6 0Hz	P2FCB440	0,093
24 V 50/60 Hz	P2FCB442	0,093
12 V GS	P2FCB445	0,093
12 V GS Mobileinsätze	P2FCB447	0,093
24 v GS Mobileinsätze	P2FCB448	0,093
24 V GS	P2FCB449	0,093
48 V GS	P2FCB451	0,093
110 V/50 Hz, 120 V/60 Hz	P2FCB453	0,093
230 V/50 Hz, 230 V/60 Hz	P2FCB457	0,093

Ersatzmuttern für Magnetventile

Ventile mit Entlüftung haben eine Entlüftungsmutter aus Kunststoff.

Bestellnummer
P2FND

Ersatz-Magnetventile

Magnet-Vorsteuerventil, 22 mm NG, Normalbetrieb (Höchstbetriebsdruck 10 bar, Temp. – 10 °C bis +50 °C)

Bestellnummer (einrastend bistabil, Handbetrieb)	Gewicht Kg
P2FP13N4C	0,05
Bestellnummer (nicht einrastend, monostabil, Handbetrieb)	Gewicht Kg
P2FP13N4D	0,05
Bestellnummer (ohne Handbetrieb)	Gewicht Kg
P2FP13N4A	0,05

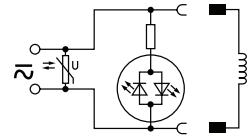
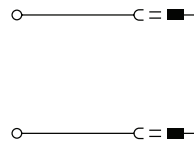
Hinweis:

Die Magnetventile werden mit Befestigungsschrauben und O-Ringen für den Anschluss geliefert.

Spulen und Stecker sind separat zu bestellen.

Magnetstecker/Kabelstecker EN175301-803

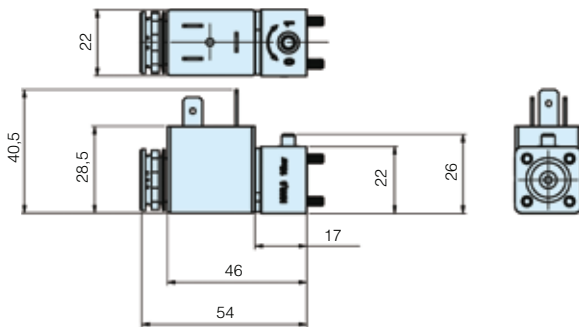
	Beschreibung	Bestellnummer
		22 mm Industrie-Form B
Mit Standardschraube	Standard IP65 ohne freies Kabelende	3EV10V10
	Mit LED und Schutz 24 V WS/GS	3EV10V20-24
	Mit LED und Schutz 110 V WS	3EV10V20-110
	Mit LED und Schutz 230 V WS	3EV10V20-230
Mit Kabel	24 V WS/GS, 5 m Kabel, LED und Schutz IP65	3EV10V20-24L5
	110 V WS/GS, 5 m Kabel, LED und Schutz IP65	3EV10V20-110L5
	230 V WS, 5m Kabel, LED und Schutz IP65	3EV10V20-230L5



3EV10V10	3EV10V20-24	3EV10V20-24L5
	3EV10V20-110	3EV10V20-110L5
	3EV10V20-230	3EV10V20-230L5

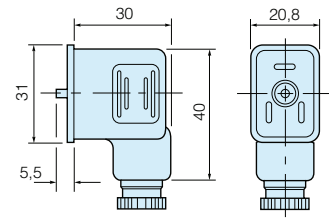
Steckdosen-Abmessungen (mm)

Magnetspulen P2FCB4XX



Kabelstecker Form B

3EV10V10



Zubehör

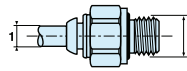
Schalldämpfer aus Sinterbronze



Anschluss Bestellnummer Anz. pro Verpackung

Anschluss	Bestellnummer	Anz. pro Verpackung
G1/4	P6M-BAA2	1

Gerade Einschrauber - Parallelgewinde



Rohr Ø1	Gewinde B	Bestellnummer	Anz. pro Verpackung
4	1/8	F4PMB4-1/8	20
6	1/8	F4PMB6-1/8	30
6	1/4	F4PMB6-1/4	30
8	1/8	F4PB8-1/8	40
8	1/4	F4PB8-1/4	30
8	3/8	F4PB8-3/8	20
10	1/4	F4PB10-1/4	20
10	3/8	F4PB10-3/8	20
10	1/2	F4PB10-1/2	10
12	1/4	F4PB12-1/4	10
12	3/8	F4PB12-3/8	10
12	1/2	F4PB12-1/2	10
14	3/8	F4PB14-3/8	10
14	1/2	F4PB14-1/2	10