



Steffen Haupt
Moritzer Straße 35 01589 Riesa-Poppitz
Tel. 03525/ 68 01 - 0 Fax: 03525/ 6801 - 20
e-mail: info@haupt-hydraulik.de
Internet: www.haupt-hydraulik.com

Parker Pneumatic - Aktuatoren

P5RS Rundtische / P5SS Schiebetische

Katalog PDE2600TCDE - 2014



KATALOG

Vertrieb

Frau Krauspe Tel.: 03525 680110
Frau Göhler Tel.: 03525 680111

krauspe@haupt-hydraulik.de
goehler@haupt-hydraulik.de

Technischer Außendienst

Herr Burkhardt Tel.: 03525 680112

burkhardt@haupt-hydraulik.de

P5RS - Drehantriebe

Die P5RS Rundtscheinheiten bieten präzise Steuerung auch bei schweren Lasten. Sie verfügen über speziell entwickelte Funktionen zur Lastfixierung und -zentrierung. Endlagendämpfung mit den im Lieferumfang enthaltenen Einstellbolzen oder optionalen Stoßdämpfern bietet zuverlässige lineare Dämpfung, sodass Gegenstände sicher transportiert und positioniert werden können.



- Durchmesser Ø 16, 20, 25 und 32 mm
- Doppelzahnstange und Ritzel
- Einstellbar zwischen 0 und 190°
- Magnetkolben als Standard
- Hubeinstellvorrichtungen als Standard
- Optionale Stoßdämpfer, Baugröße 20 und 25 mm
- Einfache Befestigung des Werkstücks

Betriebsdaten

Druckbereich:	1 bis 9 bar
Temperaturbereich:	-5 bis 60 °C
Filtrationsanforderungen:	
Luftfiltration	40 Mikron oder besser
Luftschmierung	Nicht erforderlich*
Luftfeuchtigkeit	Geringer Feuchtigkeitsgehalt (trocken)

* Schmierung verlängert die Lebensdauer deutlich

Weitere Informationen finden Sie unter www.parker.com/euro_pneumatic

Bestellinformation: P5RS




Durchmesser mm	Beschreibung	Anschlüsse (BSP)	Rotation	Drehmoment (N-m bei 5 bar)	Gewicht (kg)	Bestellschlüssel
16	Drehtisch, Hubeinstellvorrichtungen	1/8	190 Grad	1,21	0,7	P5RS-016DSG190B
20	Drehtisch, Hubeinstellvorrichtungen	1/8	190 Grad	2,51	1,16	P5RS-020DSG190B
25	Drehtisch, Hubeinstellvorrichtungen	1/8	190 Grad	4,91	1,57	P5RS-025DSG190B
32	Drehtisch, Hubeinstellvorrichtungen	1/8	190 Grad	9,86	3,07	P5RS-032DSG190B

Hinweis:Die oben genannten Einheiten verfügen über Gummipuffer-Hubeinstellvorrichtungen.

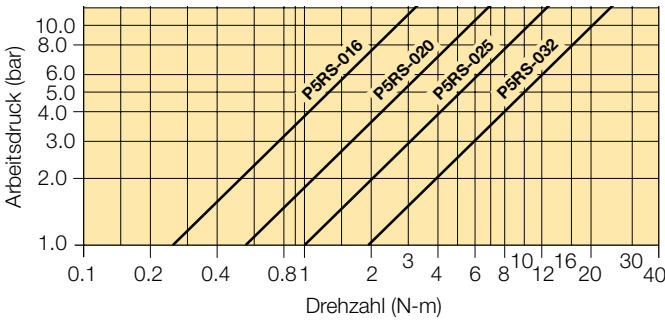
Optionale Stoßdämpfer

Durchmesser mm	Drehantrieb	Bestellschlüssel
16	P5RS-016DSG190B	-
20	P5RS-020DSG190B	-
25	P5RS-025DSG190B	MC150M
32	P5RS-032DSG190B	MC225M

Sensoren - Baureihe P8S-F

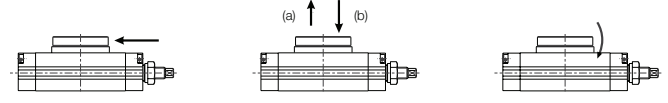
Magnetsensor	M8 - Snap-in	steckbar
		
Reed, NO	0,15 m PUR-Kabel mit M8-Anschluss	2 m PUR-Kabel
	P8S-FRSUS	P8S-FRFXS

Lastkapazität P5RS Rundtisch



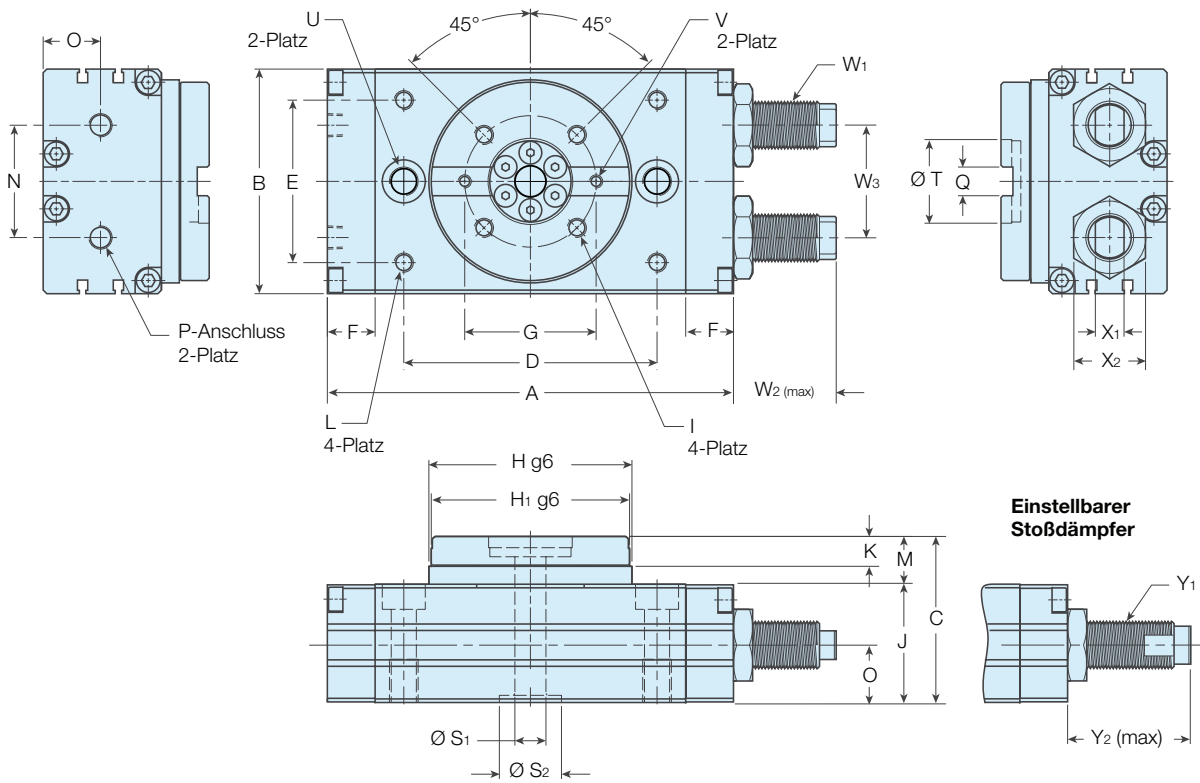
Zulässige Last

Stellen Sie die Last und den Moment für den Tisch innerhalb der in der Tabelle unten aufgeführten zulässigen Werte ein. (Werte außerhalb dieser Grenzen führen zu großem Spiel, verringern die Genauigkeit und verkürzen die Lebensdauer).



Durchmesser	Zulässige Radiallast (N)	Zulässige Schublast (N) (a)	Zulässige Schublast (N) (b)	Zulässiger Moment (Nm)
16	78	74	78	2,4
20	147	137	137	4,0
25	196	197	363	5,3
32	314	296	451	9,7

Abmessungen P5RS Rundtisch



Durchmesser mm	A	B	C	D	E	F	G	H	H ₁	I	J	K	L	M	N	O	P	Q
16	108	58	47	62	38	15	38	50	48	M5 x 7 Dp, P.C.D38	33	8	M5 x 8 Dp	14	26	15.5	PT 1/8	8 ^{+0.03} ₋₀ x 3.3 Dp
20	128	68	55	78	47	15	46	62.5	60	M6 x 7 Dp, P.C.D46	38	10	M6 x 8 Dp	17	27	18.5	PT 1/8	10 ^{+0.03} ₋₀ x 3.5 Dp
25	135.5	77	58.5	84	55	15.5	48	67	65	M6 x 9 Dp, P.C.D48	41.5	10	M6 x 8 Dp	17	37	20	PT 1/8	12 ^{+0.03} ₋₀ x 4 Dp
32	170	94	69.5	106	68	20	55	85	83	M8 x 10 Dp, P.C.D55	49.5	12.5	M8 x 8.5 Dp	20	47	24	PT 1/8	12 ^{+0.03} ₋₀ x 5 Dp

Durchmesser mm	S ₁	S ₂	T	U	V	W ₁	W ₂	W ₃	X ₁	X ₂	Y ₁	Y ₂
16	6	17 (H7) x 2.5 Dp	24 (H7) x 3 Dp	2-Ø 6.8 thru, Ø11 x 6.5 Dp, M8 x 12 Dp (Sink)	M3 x 4 Dp	M10 x 1,0	27	26	7	17	N/A	N/A
20	10	22 (H7) x 2.5 Dp	32 (H7) x 3 Dp	2-Ø 8.6 thru, Ø14 x 8.5 Dp, M10 x 15 Dp (Sink)	M4 x 6 Dp	M12 x 1,0	23	32	8	19	N/A	N/A
25	13	22 (H7) x 3 Dp	32 (H7) x 3.7 Dp	2-Ø 8.6 thru, Ø14 x 8.5 Dp, M10 x 15 Dp (Sink)	M4 x 5 Dp	M14 x 1,5	36	37	8	22	MC150M	52
32	13	26 (H7) x 3 Dp	35 (H7) x 4.7 Dp	2-Ø 10.5 thru, Ø18 x 10.5 Dp, M12 x 18 Dp (Sink)	M5 x 5 Dp	M20 x 1.5	43	47	12	30	MC225M	62

Dimensions in (mm)



P5SS - Präzisionsschiebetische

Der Präzisionsschiebetisch P5SS ist ein pneumatischer Antrieb, betrieben von zwei parallel montierten Zylindern für das schnelle und genaue Bewegen von Lasten auf dem mobilen Schlitten oder der Frontplatte. Optionale Endlageneinstellvorrichtungen bieten selbst dann präzise Einstellungen, wenn der Schiebetisch unter Druck steht.



- Hohe Präzision
- Durchmesser Ø6, 8, 12, 16, 20 und 25 mm
- Kombination aus Doppelzylinder und Linearschiene
- Magnetkolben als Standard
- Gummipuffer als Standard
- Optional Hubeinstellvorrichtungen
- Optional Stoßdämpfer Durchmesser Ø8 - 25 mm

Betriebsdaten

Druckbereich:	1,5 bis 7 bar
Temperaturbereich:	-5 bis 60 °C
Filtrationsanforderungen:	
Luftfiltration	40 Mikron oder besser
Luftschnürung	Nicht erforderlich*
Luftfeuchtigkeit	Geringer Feuchtigkeitsgehalt (trocken)

* Schmürung verlängert die Lebensdauer deutlich

Weitere Informationen finden Sie unter www.parker.com/euro_pneumatic

Bestellinformation: P5SS

Ø6mm Durchmesser

Hub (mm)	Bestellschlüssel
10	P5SS-006DSG010B
20	P5SS-006DSG020B
30	P5SS-006DSG030B
40	P5SS-006DSG040B
50	P5SS-006DSG050B

Ø12mm Durchmesser

Hub (mm)	Bestellschlüssel
10	P5SS-012DSG010B
20	P5SS-012DSG020B
30	P5SS-012DSG030B
40	P5SS-012DSG040B
50	P5SS-012DSG050B
75	P5SS-012DSG075B
100	P5SS-012DSG100B

Ø20mm Durchmesser

Hub (mm)	Bestellschlüssel
10	P5SS-020DSG010B
20	P5SS-020DSG020B
30	P5SS-020DSG030B
40	P5SS-020DSG040B
50	P5SS-020DSG050B
75	P5SS-020DSG075B
100	P5SS-020DSG100B
125	P5SS-020DSG125B

Ø8mm Durchmesser

Hub (mm)	Bestellschlüssel
10	P5SS-008DSG010B
20	P5SS-008DSG020B
30	P5SS-008DSG030B
40	P5SS-008DSG040B
50	P5SS-008DSG050B
75	P5SS-008DSG075B

Ø16mm Durchmesser

Hub (mm)	Bestellschlüssel
10	P5SS-016DSG010B
20	P5SS-016DSG020B
30	P5SS-016DSG030B
40	P5SS-016DSG040B
50	P5SS-016DSG050B
75	P5SS-016DSG075B
100	P5SS-016DSG100B
125	P5SS-016DSG125B

Ø25mm Durchmesser

Hub (mm)	Bestellschlüssel
10	P5SS-025DSG010B
20	P5SS-025DSG020B
30	P5SS-025DSG030B
40	P5SS-025DSG040B
50	P5SS-025DSG050B
75	P5SS-025DSG075B
100	P5SS-025DSG100B
125	P5SS-025DSG125B
150	P5SS-025DSG150B

Sensoren - Baureihe P8S-E

Magnetsensor



M8 - Snap-in

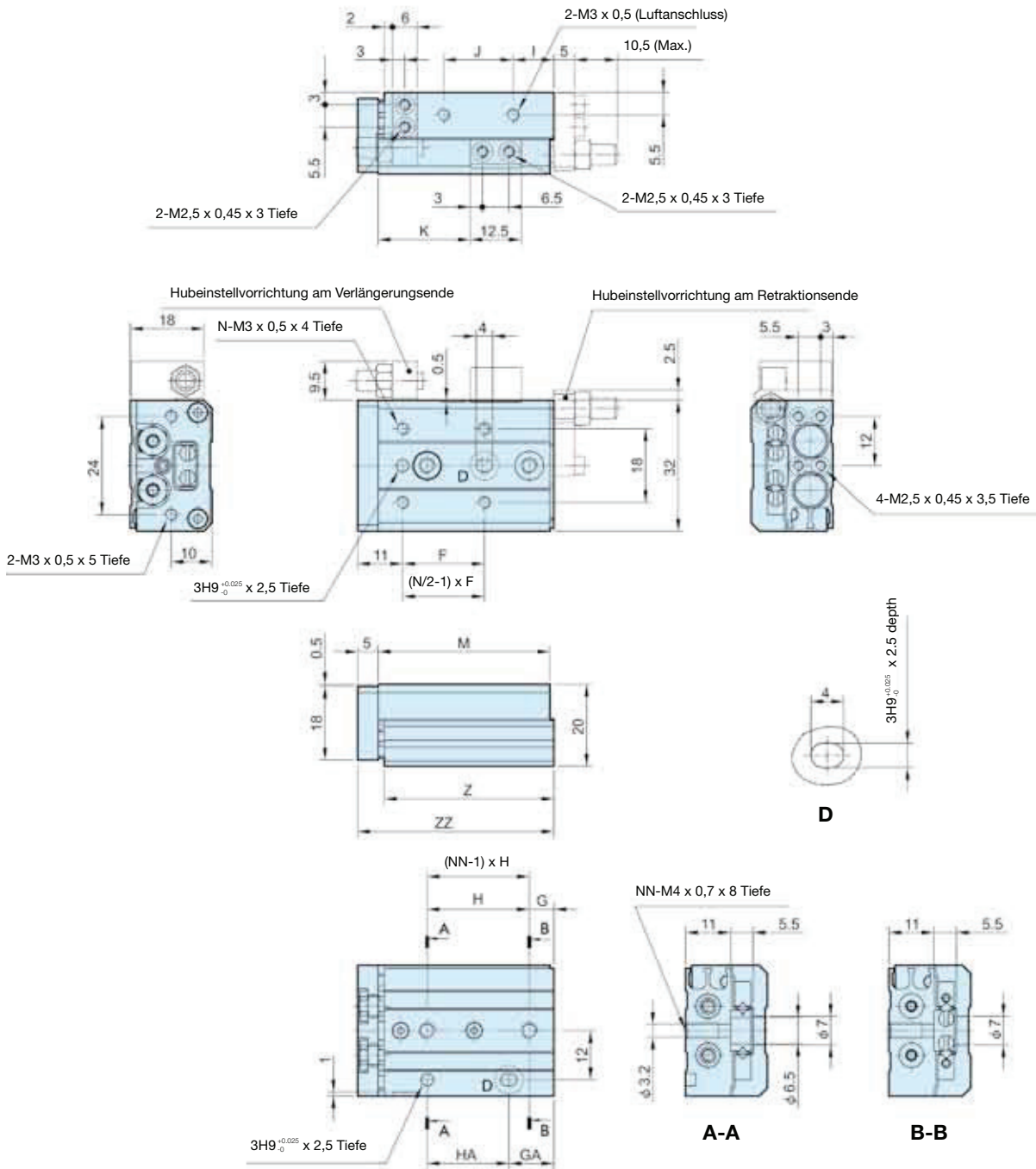


steckbar



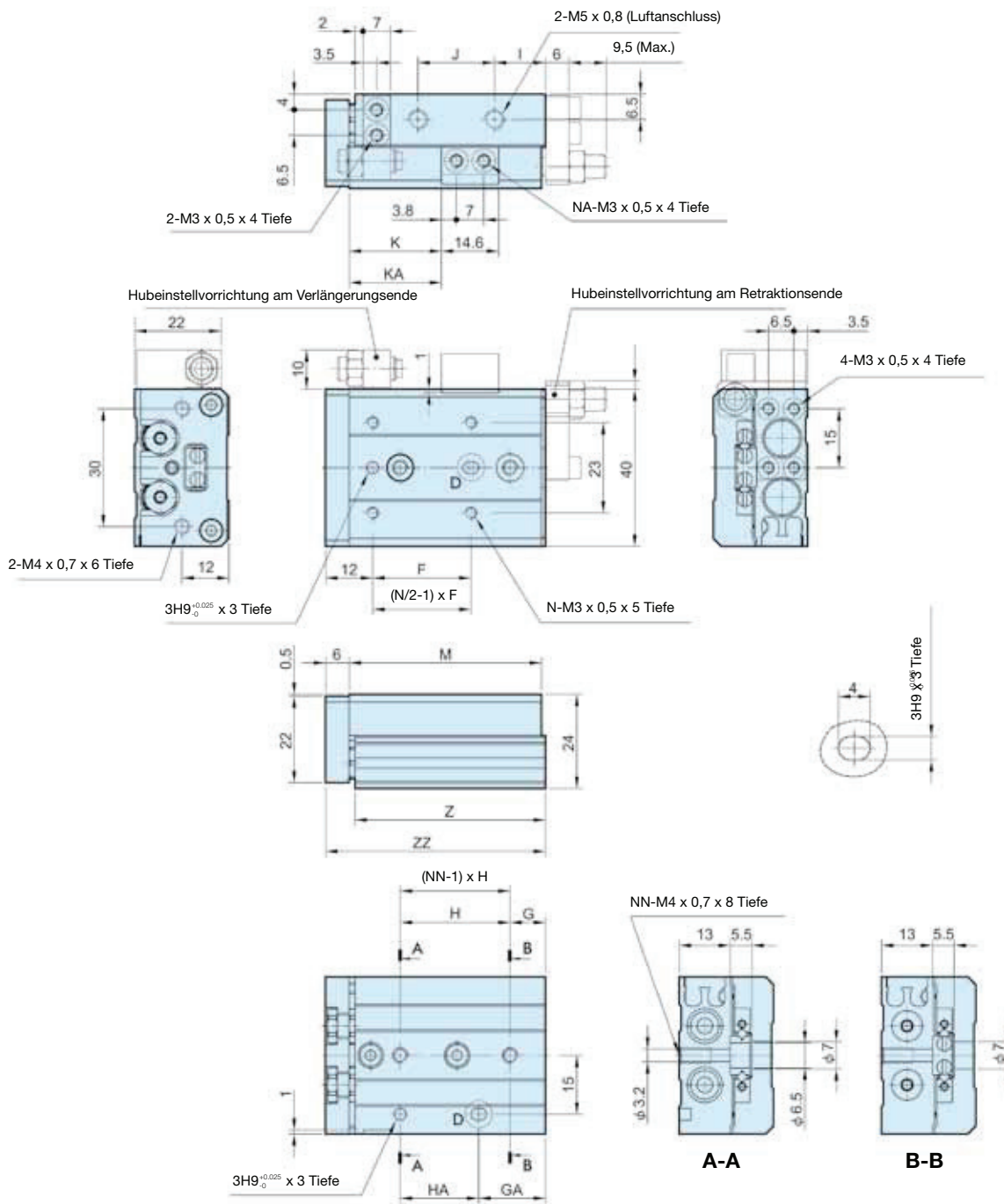
PNP	P8S-EPSUS	P8S-EPFXS
NPN	P8S-ENSUS	P8S-ENFXS
Reed	P8S-ERSUS	P8S-ERFXS

Präzisionsschiebetisch Ø6 - Abmessungen (mm)



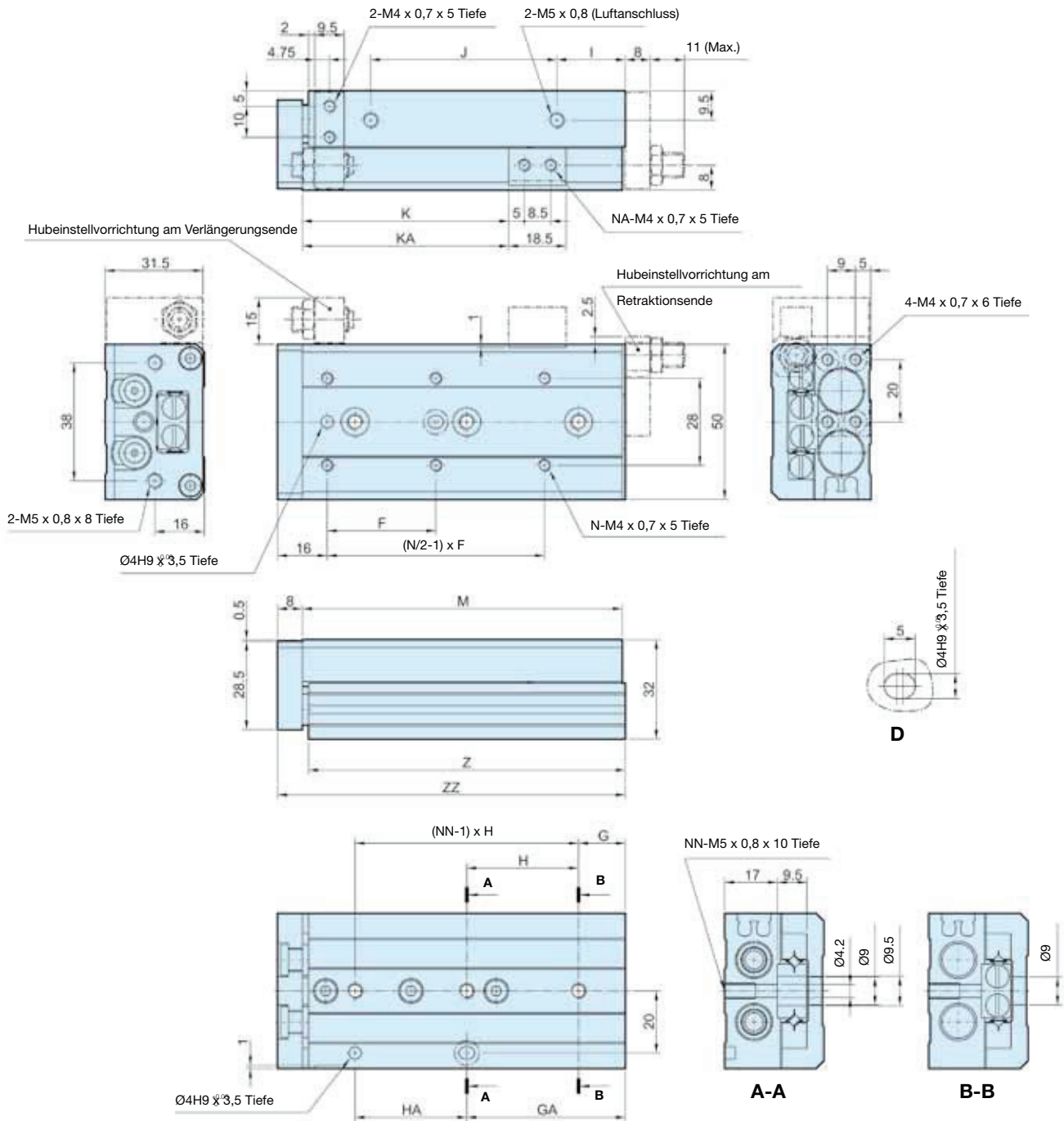
Hub	F	G	GA	H	HA	I	J	K	M	N	NN	Z	ZZ
10	20	6	11	25	20	10	17	22,5	42	4	2	41,5	48
20	30	6	21	35	20	10	27	32,5	52	4	2	51,5	58
30	20	11	31	20	20	7	40	42,5	62	6	3	61,5	68
40	28	13	43	30	30	19	50	52,5	84	6	3	83,5	90
50	38	17	41	24	48	25	60	62,5	100	6	4	99,5	106

Präzisionsschiebetisch Ø8 - Abmessungen



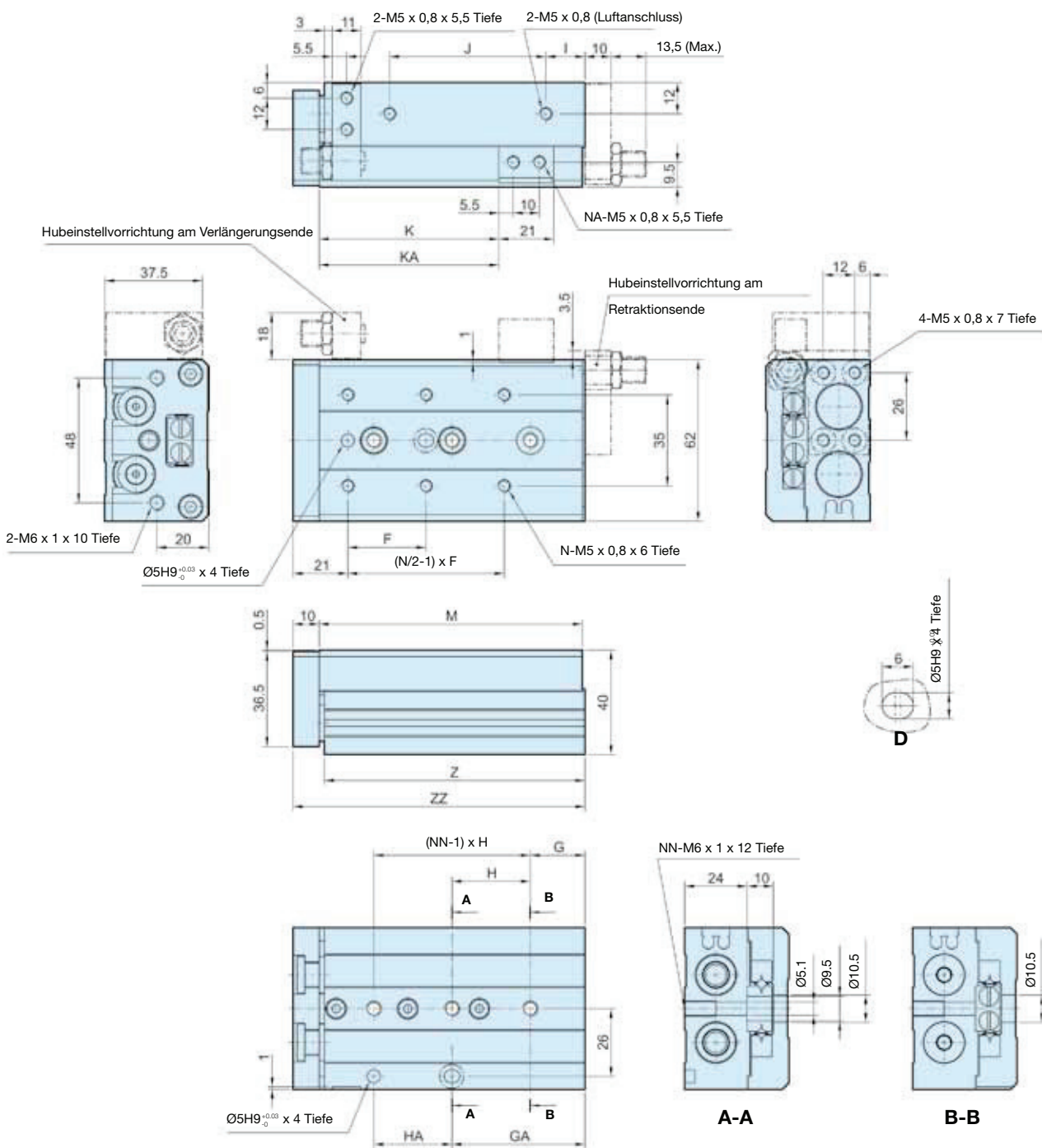
Hub	F	G	GA	H	HA	I	J	K	KA	M	N	NA	NN	Z	ZZ
10	25	9	17	28	20	13	19,5	23,5	-	49	4	2	2	48,5	56
20	25	12	12	30	30	8,5	29	33,5	-	54	4	2	2	53,5	61
30	40	13	33	20	20	9,5	39	43,5	-	65	4	2	3	64,5	72
40	50	15	43	28	28	10,5	56	53,5	-	83	4	2	3	82,5	90
50	38	20	43	23	46	24,5	60	63,5	82,5	101	6	4	4	100,5	108
75	50	27	83	28	56	38,5	96	88,5	132,5	151	6	4	5	105,5	158

Präzisionsschiebetisch Ø12 - Abmessungen (mm)



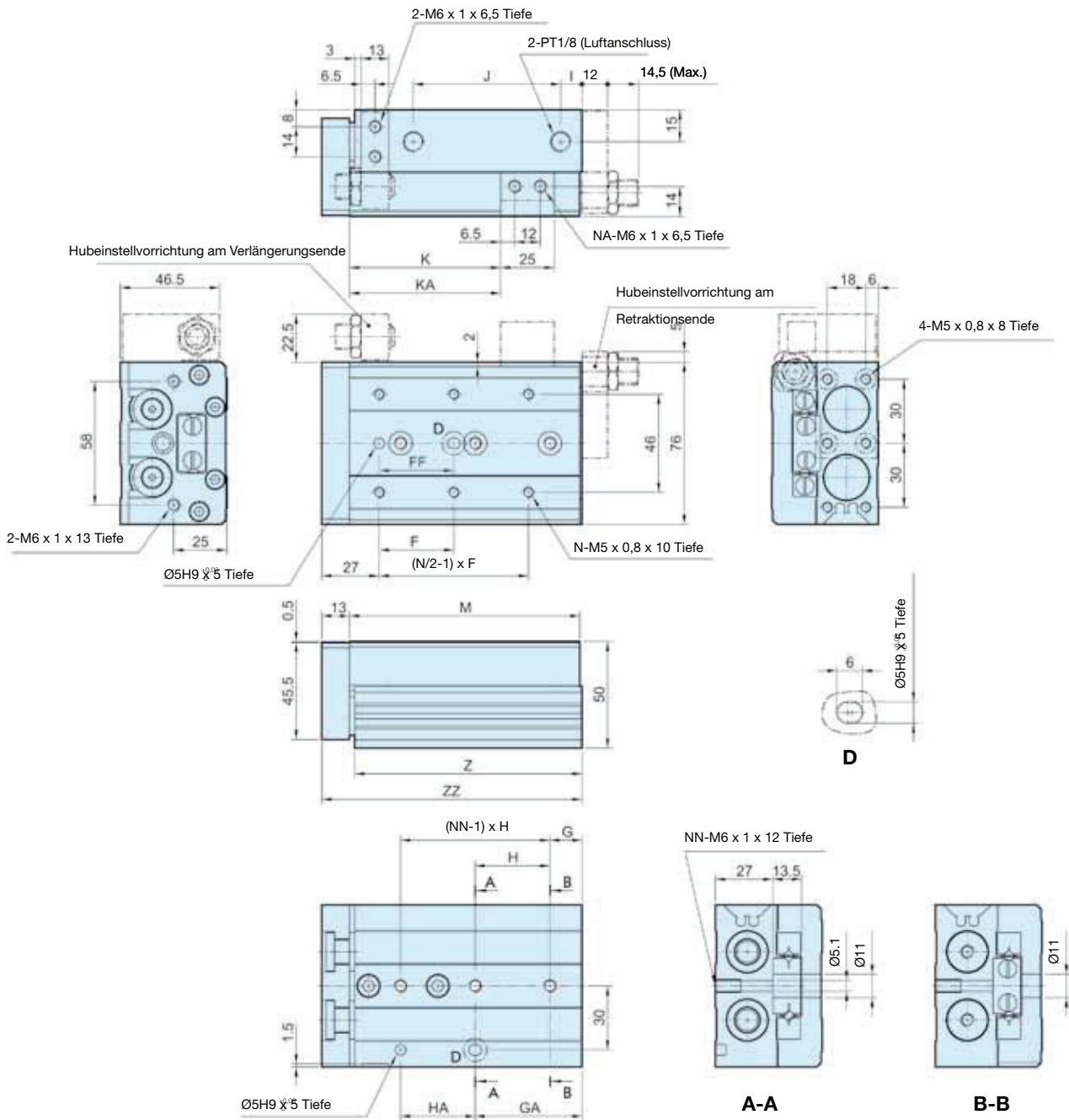
Hub	F	G	GA	H	HA	I	J	K	KA	M	N	NA	NN	Z	ZZ
10	35	15	15	40	40	10	40	26,5	-	71	4	2	2	70	80
20	35	15	15	40	40	10	40	36,5	-	71	4	2	2	70	80
30	35	15	15	40	40	10	40	46,5	-	71	4	2	2	70	80
40	50	17	42	25	25	10	52	56,5	-	83	4	2	3	82	92
50	35	15	51	36	36	22	60	66,5	-	103	6	2	3	102	112
75	55	25	61	36	72	43	85	91,5	125,5	149	6	4	4	148	158
100	65	35	111	38	76	52	130	116,5	179,5	203	6	4	5	202	212

Präzisionsschiebetisch Ø16 - Abmessungen (mm)



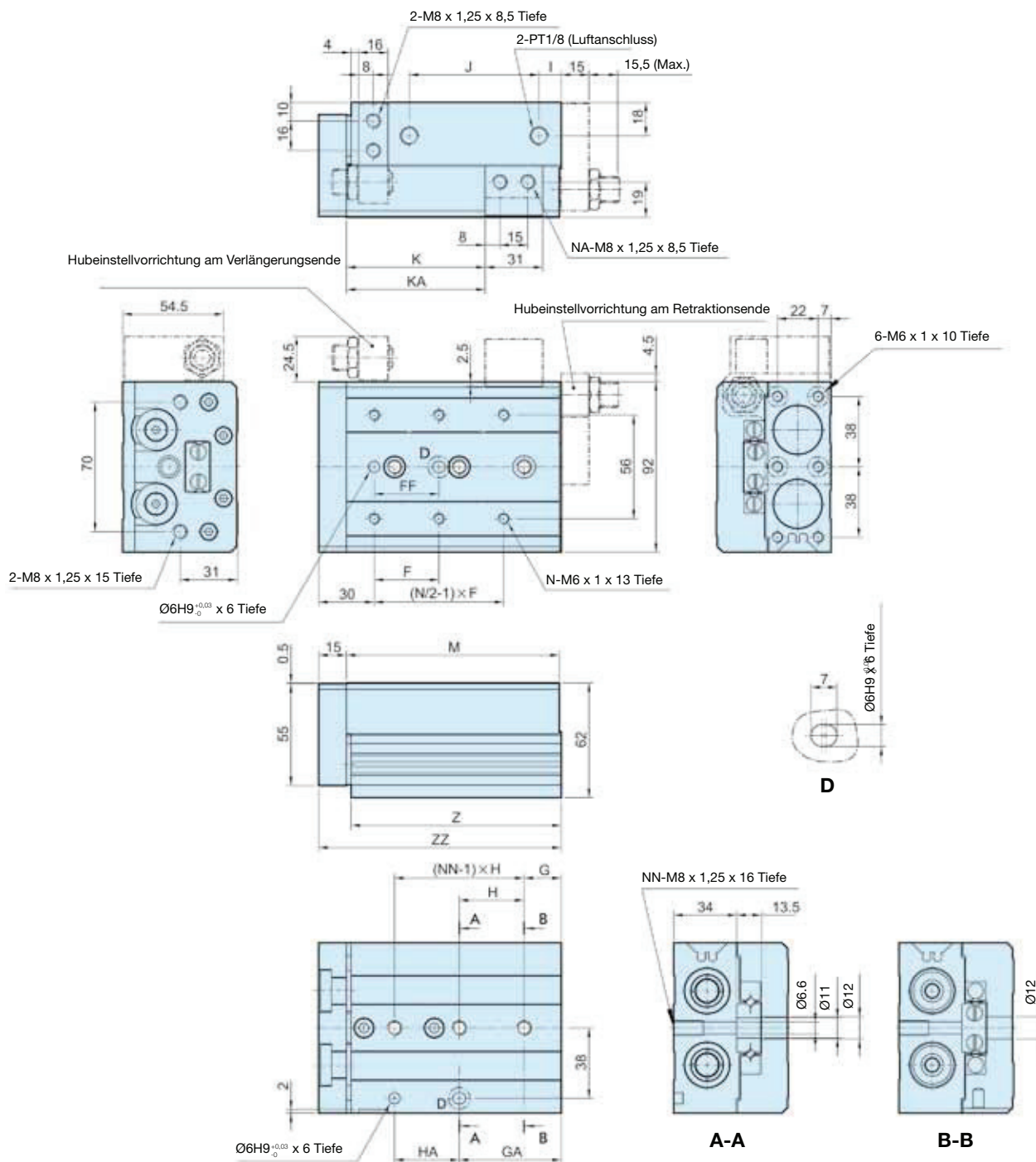
Hub	F	G	GA	H	HA	I	J	K	KA	M	N	NA	NN	Z	ZZ
10	35	16	16	40	40	10	40	29	-	76	4	2	2	75	87
20	35	16	16	40	40	10	40	39	-	76	4	2	2	75	87
30	35	16	16	40	40	10	40	49	-	76	4	2	2	75	87
40	40	16	16	50	50	10	50	59	-	86	4	2	2	85	97
50	30	21	51	30	30	15	60	69	-	101	6	2	3	100	112
75	55	26	61	35	70	40	85	94	125	151	6	4	4	150	162
100	65	39	109	35	70	55	118	119	173	199	6	4	5	198	210
125	70	19	159	35	70	68	155	144	223	249	8	4	7	248	260

Präzisionsschiebetisch Ø20 - Abmessungen (mm)



Hub	F	FF	G	GA	H	HA	I	J	K	KA	M	N	NA	NN	Z	ZZ
10	50	40	15	25	45	35	10	44	31	-	83	4	2	2	81,5	97
20	50	40	15	25	45	35	10	44	41	-	83	4	2	2	81,5	97
30	50	40	15	25	45	35	10	44	51	-	83	4	2	2	81,5	97
40	60	50	15	35	55	35	10	54	61	-	93	4	2	2	91,5	107
50	35	35	15	50	35	35	10	69	71	-	108	6	2	3	106,5	122
75	60	60	19	54	35	70	10	108	96	-	147	6	2	4	145,5	161
100	70	70	37	107	35	70	58	113	121	169	200	6	4	5	198,5	214
125	70	70	41	155	38	76	70	155	146	223	254	8	4	6	252,5	268
150	80	80	19	195	44	88	87	190	171	275	306	8	4	7	304,5	320

Präzisionsschiebetisch Ø25 - Abmessungen (mm)

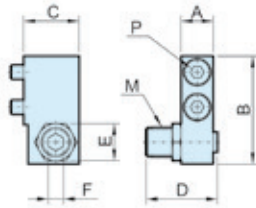


Hub	F	FF	G	GA	H	HA	I	J	K	KA	M	N	NA	NN	Z	ZZ
10	50	40	22	22	45	45	12	47	35	-	92	4	2	2	90,5	108
20	50	40	22	22	45	45	12	47	45	-	92	4	2	2	90,5	108
30	50	40	22	22	45	45	12	47	55	-	92	4	2	2	90,5	108
40	60	50	22	22	55	55	12	57	65	-	102	4	2	2	100,5	118
50	35	35	20	55	35	35	12	70	75	-	115	6	2	3	113,5	131
75	60	60	26	61	35	70	33	90	100	-	156	6	2	4	154,5	172
100	70	70	32	102	35	70	50	114	125	162	197	6	4	5	195,5	213
125	75	75	40	154	38	76	67	155	150	218	255	8	4	6	253,5	271
150	80	80	30	190	40	80	82	180	175	258	295	8	4	7	293,5	311

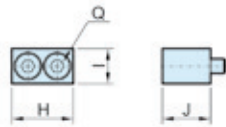
Zubehör Ø6 - Ø25

Hubeinstellvorrichtung am Verlängerungsende:

Gehäusemontage



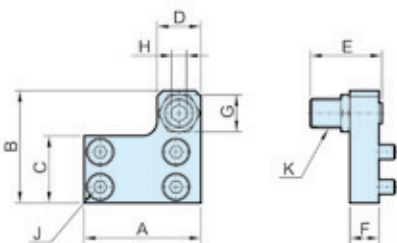
Tischmontage



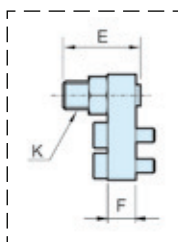
Durchmesser mm	Bestellschlüssel	Adjustable stroke range (mm)	Gehäusemontage							Tischmontage				
			A	B	C	D	E	F	M	P*	H	I	JQ*	
6	P5SS-006-EA-05	5	6	17,8	10,5	16,5	7	2,5	M5 x 0,8	M2,5x10	12,5	6	8,5	M2,5 x 8
	P5SS-006-EA-15	15				26,5								
8	P5SS-008-EA-05	5	7	21,5	11	16,5	8	3	M6 x 1	M3 x 10	14,6	7	10	M3 x 10
	P5SS-008-EA-15	15				26,5								
	P5SS-008-EA-25	25				36,5								
	P5SS-012-EA-05	5				20								
12	P5SS-012-EA-15	15	9,5	31	16	30	11	4	M8 x 1	M4 x 16	18,5	10	13	M4 x 12
	P5SS-012-EA-25	25				40								
	P5SS-016-EA-05	5				24,5								
16	P5SS-016-EA-15	15	11	37	19	34,5	14	5	M10 x 1	M5 x 16	21	12	16,5	M5 x 16
	P5SS-016-EA-25	25				44,5								
	P5SS-020-EA-05	5				27,5								
20	P5SS-020-EA-15	15	13	45,5	24	37,5	17	6	M12 x 1,25	M6 x 20	25	13	21	M6 x 20
	P5SS-020-EA-25	25				47,5								
	P5SS-025-EA-05	5				32,5								
25	P5SS-025-EA-15	15	16	53,5	26,5	42,5	19	6	M14 x 1,5	M8 x 25	31	17	25,5	M8 x 25
	P5SS-025-EA-25	25				52,5								

* Größe der Deckel-Sechskantinnenschrauben

Hubeinstellvorrichtung am Retraktionsende:



P5SS-006
P5SS-008



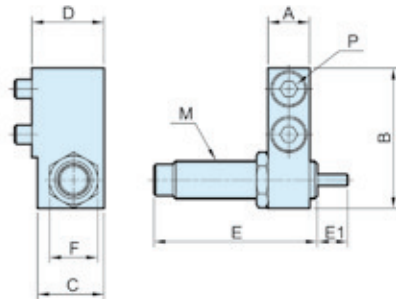
Durchmesser mm	Bestellschlüssel	Adjustable stroke range (mm)	A	B	C	D	E	F	G	H	J*	K
			6	P5SS-006-RA-05	5	21	19	10,5	8	16,5	5	7
P5SS-006-RA-15	15	26,5										
8	P5SS-008-RA-05	5	25	22,5	12,5	9	16,5	6	8	3	M3 x 10	M6 x 1
	P5SS-008-RA-15	15					26,5					
	P5SS-008-RA-25	25					36,5					
	P5SS-012-RA-05	5					20					
12	P5SS-012-RA-15	15	32	31	18,5	13	30	8	12	4	M4 x 8	M8 x 1
	P5SS-012-RA-25	25					40					
	P5SS-016-RA-05	5					24,5					
16	P5SS-016-RA-15	15	40	38,5	23	15	34,5	10	14	5	M5 x 10	M10 x 1
	P5SS-016-RA-25	25					44,5					
	P5SS-020-RA-05	5					27,5					
20	P5SS-020-RA-15	15	50	48	29	21	37,5	12	17	6	M5 x 12	M12 x 1,25
	P5SS-020-RA-25	25					47,5					
	P5SS-025-RA-05	5					32,5					
25	P5SS-025-RA-15	15	60	58	35	23	42,5	15	19	6	M6 x 16	M14 x 1,5
	P5SS-025-RA-25	25					52,5					

* Größe der Deckel-Sechskantinnenschrauben

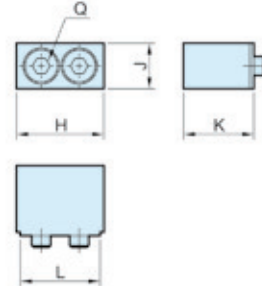
Zubehör Ø8 - Ø25

Stoßdämpfer am Verlängerungsende:

Gehäusemontage



Tischmontage

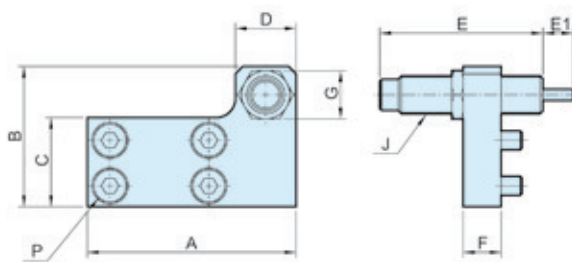


Durchmesser mm	Bestellschlüssel	Gehäusemontage									Tischmontage				
		A	B	C	D	E	E1	F	M	P*	H	J	K	L	Q*
8	P5SS-008-ESK	7	23	14	15,5	40,6	6	11	M8 x 1	M3 x 16	16,6	7	15,5	14,6	M3 x 16
12	P5SS-012-ESK	9,5	31	14,5	16	40,6	6	11	M8 x 1	M4 x 16	20,5	10	15	18,5	M4 x 12
16	P5SS-016-ESK	11	37	17,5	19	47	7	12,7	M10 x 1	M5 x 16	23	12	18,5	21	M5 x 16
20	P5SS-020-ESK	13	45,5	23,5	26	67	12	19	M14 x 1,5	M6 x 25	27	13	25,5	25	M6 x 25
25	P5SS-025-ESK	16	53,5	23,5	26,5	67	12	19	M14 x 1,5	M8 x 25	33	17	25,5	31	M8 x 25

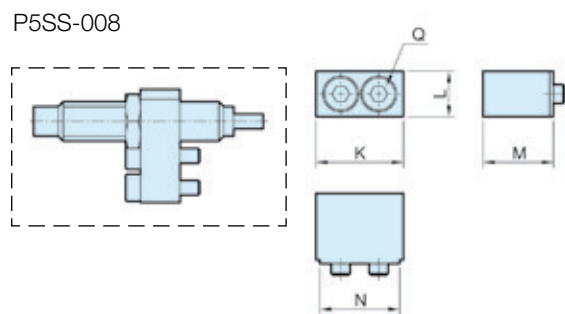
* Größe der Innen-Sechskantschrauben

Stoßdämpfer am Retraktionsende:

Gehäusemontage



Tischmontage



Durchmesser mm	Bestellschlüssel	Gehäusemontage										Tischmontage				
		A	B	C	D	E	E1	F	G	J	P*	K	L	M	N	Q*
8	P5SS-008-RSK	38	23	12,5	14	40,6	6	8	12	M8 x 1	M3 x 12	16,6	7	15,5	14,6	M3 x 16
12	P5SS-012-RSK	45	31	18	14	40,6	6	8	11	M8 x 1	M4 x 8	20,5	10	15	18,5	M4 x 12
16	P5SS-016-RSK	55	37	23,5	16	47	7	10	12,7	M10 x 1	M5 x 10	23	12	18,5	21	M5 x 16
20	P5SS-020-RSK	70	47	29	23	67	12	12	19	M14 x 1,5	M5 x 12	27	13	25,5	25	M6 x 25
25	P5SS-025-RSK	80	54	35	23	67	12	12	19	M14 x 1,5	M6 x 16	33	17	25,5	31	M8 x 25

* Größe der Innen-Sechskantschrauben