



Steffen Haupt
Moritzer Straße 35 01589 Riesa-Poppitz
Tel. 03525/ 68 01 - 0 Fax: 03525/ 6801 - 20
e-mail: info@haupt-hydraulik.de
Internet: www.haupt-hydraulik.com

Parker Pneumatic - Aktuatoren

RA – Doppeltwirkender Drehantrieb

Katalog PDE2600TCDE - 2014



KATALOG

Vertrieb

Frau Krauspe Tel.: 03525 680110
Frau Göhler Tel.: 03525 680111

krauspe@haupt-hydraulik.de
goehler@haupt-hydraulik.de

Technischer Außendienst

Herr Burkhardt Tel.: 03525 680112

burkhardt@haupt-hydraulik.de

Bei der Baureihe RA handelt es sich um doppelwirkende Drehantriebe mit äußerst kompakter Bauform. Trotz der geringen Einbaumaße ist das Drehmoment beachtlich. Jedes Stellglied verfügt über zwei Kolben, die das Drehmoment an die Abtriebswelle übertragen. Die gezahnten Kolbenstangen wirken in einer Zahnstangen-Anordnung auf die Abtriebswelle. Jeder Kolben und jede Zahnstange ist in Integralbauweise konstruiert. Die Zahnstangen-Anordnung überträgt das Drehmoment während der gesamten Drehbewegung gleichmäßig.



- 5 verschiedene Größen
- Drehmoment von 20 bis 200 Nm
- Drehwinkel von 90° oder 180°
- Abtriebswelle mit Passfeder
- Direkter Namur-Ventilanschluss

Betriebsdaten

Arbeitsmedium:	trockene, gefilterte Druckluft
Betriebsdruck:	Max. 10 bar
Betriebstemperatur:	-20 °C bis +80 °C

Vorgeschmiert; zusätzliche Schmierung ist für gewöhnlich nicht erforderlich. Wenn einmal zusätzliches Schmiermittel verwendet wird, ist es immer wieder erforderlich.

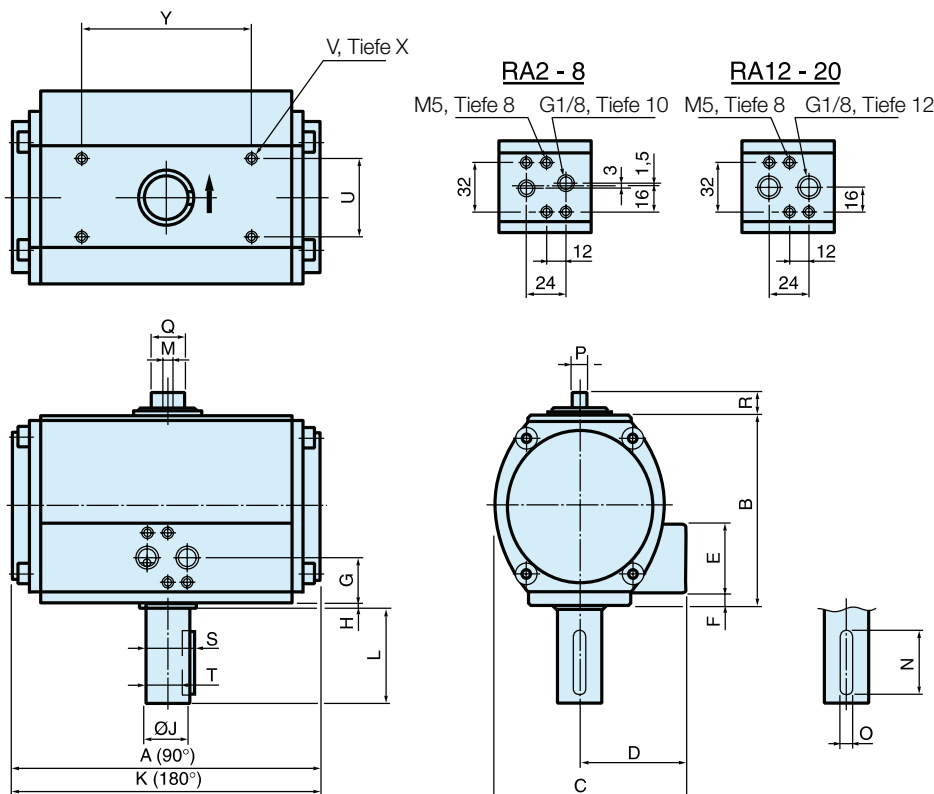
Bestellinformationen für Baureihe RA

Winkel	Bestellcode
90°	RA2-90
180°	RA2-180
90°	RA4-90
180°	RA4-180
90°	RA8-90
180°	RA8-180
90°	RA12-90
180°	RA12-180
90°	RA20-90
180°	RA20-180

Werkstoffspezifikationen

Zylinderblock/Endabdeckungen	Eloxiertes Aluminium, natur/schwarz
Kolben	Aluminium
Stangen mit Oberflächenrelief	Edelstahl
Welle	Verzinkter Stahl
Schrauben der Endabdeckung	Verzinkter Stahl
Dichtungen	Nitrilkautschuk, NRB
Kolbenlager	POM
Wellenlager	Polyethylen MOS2

Abmessungen



Anschlussanordnung:
EURO-Standard
gemäß ISO und
Namur- VDI/VDE 3845

Die Drehgrenzen sollten durch
externe Anschlagplatten
vorgegeben werden.

Bezeichnung	A	B	C	D	E	F	G	H	ØJh8	K	L	M	N	O	P
RA2	114,5	73,0	75,5	43,5	41	-	20,5	4	14	169	30	M6	19	5	7,5
RA4	133,0	90,5	87,5	47,5	41	-	20,5	4	19	215	40	M6	31	6	7,5
RA8	172,0	109,0	105,0	57,0	42	7,5	28,5	4	19	245	40	M8	31	6	11,5
RA12	194,0	118,5	121,0	67,0	43	8,0	29,5	5	28	295	60	M8	48	8	11,5
RA20	218,0	140,5	136,5	72,0	43	8,0	29,5	5	28	337	60	M8	48	8	11,5

Bezeichnung	Q	R	S	T	U	V	X	Y
RA2	13	10,0	16,0	11,0	32	M5	8	50
RA4	15	11,0	21,5	15,5	32	M5	8	73
RA8	17	13,5	21,5	15,5	40	M6	10	90
RA12	20	15,0	31,0	24,0	49	M6	10	107
RA20	25	15,0	31,0	24,0	60	M6	10	120

Drehmomenttabelle bei 6 bar

Bezeichnung	Drehmoment in Nm
RA2	22,8
RA4	45,0
RA8	81,7
RA12	134,0
RA20	224,0

Ersatzteile

Bezeichnung	Bestellcode
Montageplatte für VGD15	9127 3864-01
Dichtungssätze/Ersatzteilsätze	
RA-2-SS	9121 6799-20
RA-4-SS	9121 6799-21
RA-8-SS	9121 6799-22
RA-12-SS	9121 6799-23
RA-20-SS	9121 6799-24

Druckluftverbrauch

Freier Druckluftverbrauch in nl pro Doppelhub bei 600 kPa (6 bar).

Dreh-Stellglied, Typ/ Drehwinkel	RA2	RA4	RA8	RA12	RA20
RA/90°	1,8	3,2	5,9	7,8	14,9
RA/180°	3,6	6,4	11,8	15,6	30

Auf Anfrage erhältliche Varianten:

Einfachwirkendes Dreh-Stellglied mit Federrückstellung für 90 °
Drehwinkel außerhalb des Standardprogramms
Andere Oberflächenbehandlungen