



Steffen Haupt
Moritzer Straße 35 01589 Riesa-Poppitz
Tel. 03525/ 68 01 - 0 Fax: 03525/ 6801 - 20
e-mail: info@haupt-hydraulik.de
Internet: www.haupt-hydraulik.com

Parker Pneumatic - Aktuatoren

VRS / VRA - Drehantrieb

Katalog PDE2600TCDE - 2014



KATALOG

Vertrieb

Frau Krauspe Tel.: 03525 680110
Frau Göhler Tel.: 03525 680111

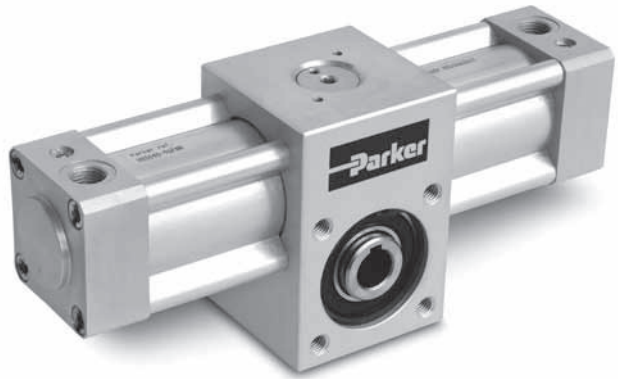
krauspe@haupt-hydraulik.de
goehler@haupt-hydraulik.de

Technischer Außendienst

Herr Burkhardt Tel.: 03525 680112

burkhardt@haupt-hydraulik.de

Wandelt die lineare Bewegung von zwei einfachwirkenden gegenläufigen Zylindern über einen Zahnstangenantrieb im Zylinderkörper in eine Drehbewegung um.



- Korrosionsbeständige VRA-Version (Ø 32 bis 80 mm)
- VRS-Standardversion (Ø 32 bis 125 mm)
- Drehwinkel von 96°, 186° oder 366°
- Optionale magnetische Version
- Verschiedene Optionen verfügbar; Drehwinkel-Stopp anpassbar, Abtriebswelle mit Nabe oder Welle (durchgehend)

Betriebsdaten

Betriebsdruck:	Max. 10 bar
Standard-Betriebstemperatur:	-10 °C bis +60 °C

Vorgeschmiert; zusätzliche Schmierung ist für gewöhnlich nicht erforderlich. Wenn einmal zusätzliches Schmiermittel verwendet wird, ist es immer wieder erforderlich.

VRA - Korrosionsbeständiger Drehantrieb, mit Nabe, ohne Endlagendämpfung

Bohrung	Drehwinkel (°)	Bestellcode	Bohrung	Drehwinkel (°)	Bestellcode	Bohrung	Drehwinkel (°)	Bestellcode
32	96	VRAM032-96FNN	50	96	VRAM050-96FNN	80	96	VRAM080-96FNN
32	186	VRAM032-186FNN	50	186	VRAM050-186FNN	80	186	VRAM080-186FNN
32	366	VRAM032-366FNN	50	366	VRAM050-366FNN	80	366	VRAM080-366FNN
Bohrung	Drehwinkel (°)	Bestellcode	Bohrung	Drehwinkel (°)	Bestellcode			
40	96	VRAM040-96FNN	63	96	VRAM063-96FNN			
40	186	VRAM040-186FNN	63	186	VRAM063-186FNN			
40	366	VRAM040-366FNN	63	366	VRAM063-366FNN			

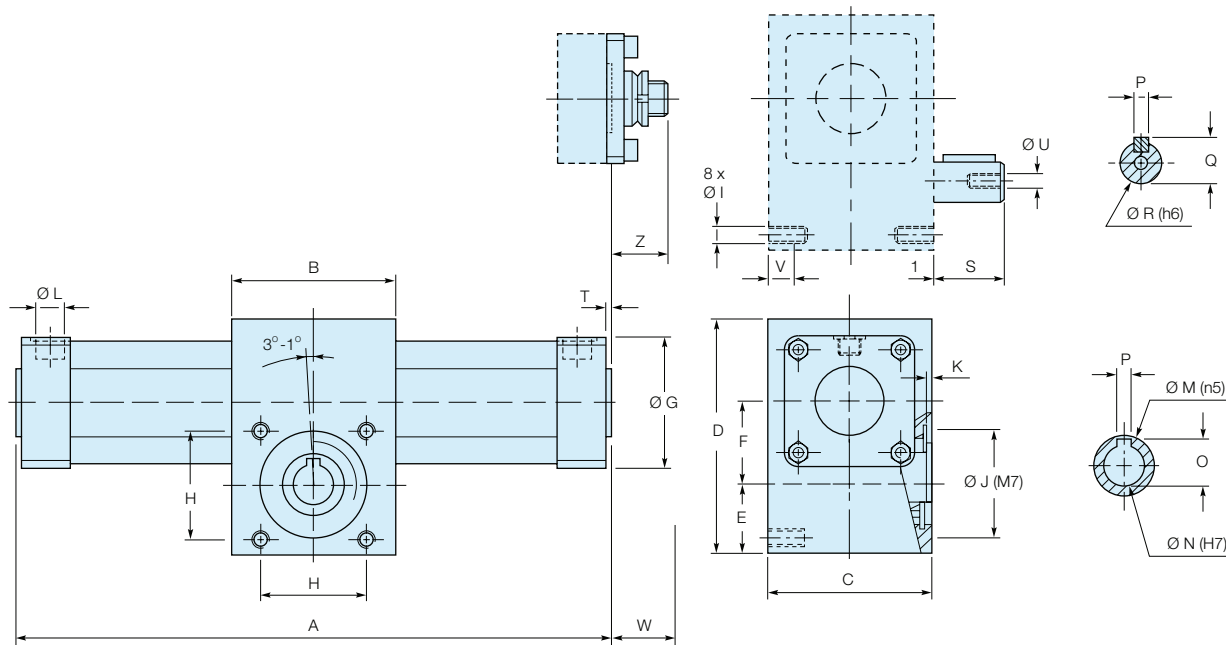
VRS - Standard-Drehantrieb, mit Nabe, ohne Endlagendämpfung

Bohrung	Drehwinkel (°)	Bestellcode	Bohrung	Drehwinkel (°)	Bestellcode	Bohrung	Drehwinkel (°)	Bestellcode
32	96	VRSM032-96FNN	63	96	VRSM063-96FNN	125	96	VRSM125-96FNN
32	186	VRSM032-186FNN	63	186	VRSM063-186FNN	125	186	VRSM125-186FNN
32	366	VRSM032-366FNN	63	366	VRSM063-366FNN	125	366	VRSM125-366FNN
Bohrung	Drehwinkel (°)	Bestellcode	Bohrung	Drehwinkel (°)	Bestellcode			
40	96	VRSM040-96FNN	80	96	VRSM080-96FNN			
40	186	VRSM040-186FNN	80	186	VRSM080-186FNN			
40	366	VRSM040-366FNN	80	366	VRSM080-366FNN			
Bohrung	Drehwinkel (°)	Bestellcode	Bohrung	Drehwinkel (°)	Bestellcode			
50	96	VRSM050-96FNN	100	96	VRSM100-96FNN			
50	186	VRSM050-186FNN	100	186	VRSM100-186FNN			
50	366	VRSM050-366FNN	100	366	VRSM100-366FNN			

Weitere Optionen finden Sie im technischen Katalog.

Abmessungen (mm)

Zylinderbohrungen Ø 32 bis 80 mm



Die Position des Wellenkeils wird angezeigt, wenn die Kolben sich auf der linken Seite befinden.
Erste Drehung wie angezeigt (im Uhrzeigersinn).

Ω : Drehwinkel 96°, 186° oder 360°

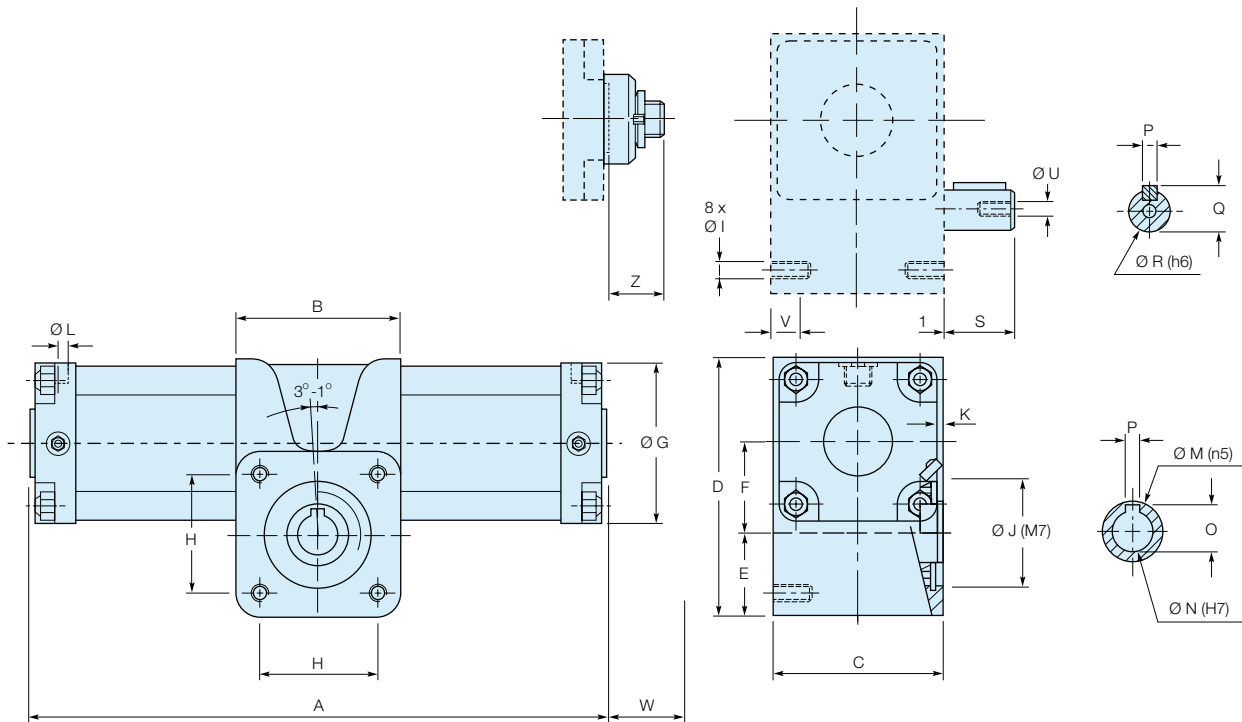
Ø	A*	B	C	D	E	F	G	H	I	J	K	L
32	128 + 0.523 Ω	50	50	72	25,0	24,0	45	35	M6	35	2,0	G1/8"
40	163 + 0.6981 Ω	65	65	95	32,5	29,5	52	47	M8	47	3,0	G1/4"
50	163 + 0.6981 Ω	65	65	95	32,5	29,5	65	47	M8	47	3,0	G1/4"
63	209 + 0.9424 Ω	95	95	126	40,0	38,0	75	62	M10	62	3,5	G3/8"
80	209 + 0.9424 Ω	95	95	126	40,0	38,0	95	62	M10	62	3,5	G3/8"

Ø	M	N	O	P	Q	R	S	T	U	V	W*	Z
32	17	10	11,7	4	13,5	12	20	2	M4 x 10	10	22	31
40	25	15	17,2	5	18,0	16	30	3	M5 x 15	12	24	35
50	25	15	17,2	5	18,0	16	30	3	M5 x 15	12	29	35
63	35	24	27,2	8	27,0	24	40	3	M8 x 20	15	32	32
80	35	24	27,2	8	27,0	24	40	3	M8 x 20	15	32	32

* Für Magnetversion W zu A hinzufügen (Magnet standardmäßig auf der rechten Seite).

Abmessungen (mm)

Zylinderbohrungen Ø 100 bis 125 mm



Die Position des Wellenkeils wird angezeigt, wenn die Kolben sich auf der linken Seite befinden.
Erste Drehung wie angezeigt (im Uhrzeigersinn).

Ω : Drehwinkel 96°, 186° oder 360°

Ø	A*	B	C	D	E	F	G	H	I	J	K	L
100	304 + 1309 Ω	130	142	188	64,0	53,5	115	90	M14	90	4,5	G1/2"
125	304 + 1309 Ω	130	142	188	64,0	53,5	140	90	M14	90	4,5	G1/2"
Ø	M	N	O	P	Q	R	S	U	V	W*	Z	
100	55	35	38,7	10	38,5	35	50	M12 x 20	24	4	38	
125	55	35	38,7	10	38,5	35	50	M12 x 20	24	4	38	

* Für Magnetversion W zu A hinzufügen (Magnet standardmäßig auf der rechten Seite).

Werkstoffspezifikationen

	VRS	VRA
Zahnstange	XC40-Stahl	XC40-Stahl
Tellerkolben	Aluminium	Aluminium
Magnet (**M-Version)	Magnetisches Elastomer	Magnetisches Elastomer
Kolbendichtungen	Polyurethan	Polyurethan
Dichtungen des Zahnstangenantriebs		Silikon
Körper	Eloxiertes Aluminium	Eloxiertes Aluminium
Integrierte Schubstangen, Muttern, Sicherungsringe, Schrauben	Verzinkter Stahl	303 Edelstahl
Körper	Harte eloxierte Aluminium-Extrusion	Harte eloxierte Aluminium-Extrusion
Abschlussstücke	Eloxiertes Aluminium	Eloxiertes Aluminium
Antriebswelle mit Innen- oder Außengewinde	XC40-Stahl	Edelstahl 304 (Innengewinde)
Dämpfungsmanschette	Messing	Messing
Block zur Abstandsanpassung (Ø 32 bis 80 mm)	Acetal	Acetal
Verschlussplatte der Anpassschraube		Aluminium mit Silikondichtung

Anwendungsbedingungen

	Ø 32 bis 80 mm	Ø 100 und 125 mm
Temperaturbereich	-10°C bis +60°C (14°F bis 140°F)	
Druckbereich (bar)	0,5 bis 10 7 bis 145 psi)	0,3 bis 10 (4 bis 145 psi)
Lufteigenschaften	Gefilterte Luft 40 µm, ölhaltig oder ölfrei, trocken oder feucht	

Theoretisches Drehmoment

Ø Bohrung mm	Ritzelmodul	ØRm	Drehmoment (Nm)				
			2 Bar	4 Bar	6 Bar	8 Bar	10 Bar
32	1,5	20	2,4	4,8	7,2	9,6	12
40	2	40	5,0	10,0	15,0	20,0	25
50	2	40	8,0	16,0	24,0	32,0	40
63	3	54	17,0	34,0	51,0	68,0	85
80	3	54	27,0	54,0	81,0	108,0	135
100	5	75	58,0	116,0	174,0	232,0	290
125	5	75	92,0	184,0	276,0	368,0	460

Die obige Tabelle gibt das theoretische Drehmoment bei verschiedenen Drücken an. Aufgrund betriebsbedingter Verluste sollte ein maximaler Wirkungsgrad von 80 % sichergestellt werden.

Technische Daten

Bohrung (mm)		32	40	50	63	80	100	125
Höchstlast (N)	Axial	110	350	350	1050	1050	2500	2500
	Radial	35	220	220	900	900	2000	2000
Dämpfungswinkel (°)		50	45	45	32	32	30	30
Nenn-Trägheitsmoment (kg m ²)		0,003	0,01	0,02	0,1	0,2	0,3	0,4
Drehwinkel (-1°)		96°, 186°, 366°						
Winkeltoleranz		0°10'	0°10'	0°10'	0°10'	0°10'	1°	1°